

# Montážní závěsy MZ

ke zvedání venkovních odpínačů  
Fla 15/60 GB a GB R  
DRIBO Flc GB a GB R



**DRIBO, spol. s r.o.**

Pražákova 36  
619 00 Brno  
Česká republika

Tel.: +420 533 101 111, Fax: +420 543 216 619, E-mail: [dribo@dribo.cz](mailto:dribo@dribo.cz), Internet: <http://www.dribo.cz>



## Montážní závěsy MZ

Montážní závěs typu MZ je zdvihací zařízení určené k bezpečnému zavěšení odpínačů při montáži na sloup nebo stožár elektrického vedení. Je určen pro zvedání venkovních odpínačů s asymetrickým uspořádáním pólů.

Ke každému montážnímu závěsu je dodáván protokol o výchozí revizi dle ČSN EN 13155.

Závěs se skládá ze dvou dílů spojených šrouby. Horní díl je opatřen okem k zavěšení na jeřáb, spodní díl se navléká na zvedaný přístroj. Závěs je opatřen zajišťovacím kolíkem proti vypadnutí přístroje.

## Přiřazení závěsů odpínačům a nosnost

Typ	Přiřazení k typům odpínačů	Nosnost
MZ 1	Fla 15/60 GB, 25 kV DRIBO Flc GB, 25 kV a 38,5 kV	max. 200 kg
MZ 2	Fla 15/60 GB, 38,5 kV	max. 200 kg
MZ 3	Fla 15/60 GB R, 25 kV a 38,5 kV DRIBO Flc GB R, 25 kV a 38,5 kV	max. 200 kg

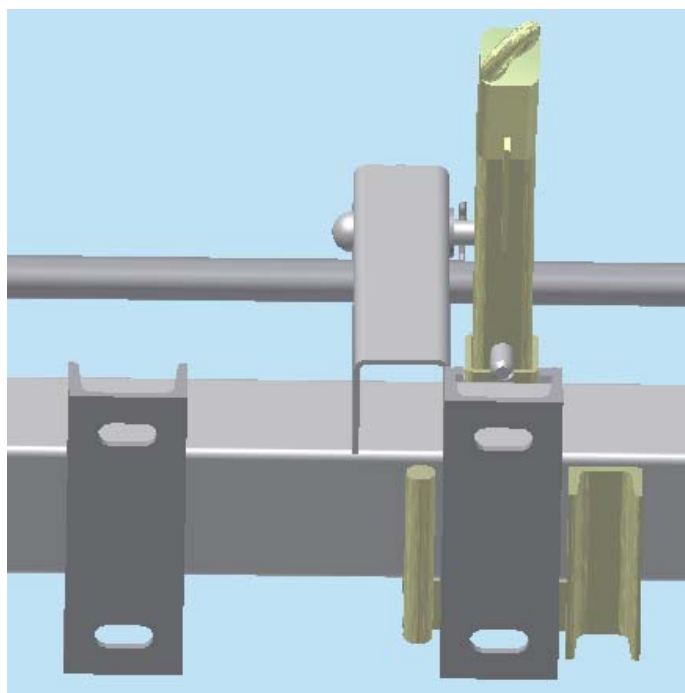
## Obsluha

Montážní závěs je jednoúčelové zařízení a může být používán pouze ke zvedání přístrojů, ke kterým je určen.

**Montážní závěs nesmí být používán ke zvedání jiných břemen!**

Spojovací šrouby musí být vždy dotaženy a zajištěny závlačkou.

Montážní závěs se zakotví na rám přístroje dle obrázku. Před nasazením se musí zatáhnout za kroužek zajišťovacího kolíku. Při správném nasazení kolík sám zaklapne. Oko závěsu se zavěsí na hák jeřábu.



## Údržba

Montážní závěs musí nejméně jednou za rok projít detailní vizuální prohlídkou se zaměřením na trhliny a deformace. Jednou za tři roky musí být na závěsu provedena defektoskopická zkouška se zaměřením na mikrotrhliny dle ČSN EN ISO 9934-1.

**Poškozený nebo deformovaný závěs se nesmí používat.**