

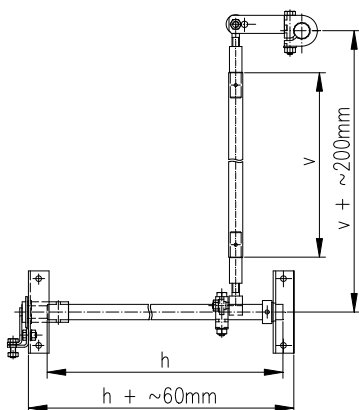
# Specifikační list objednávky

## ručních a motorových pohonů pro vnitřní odpojovače a uzemňovače

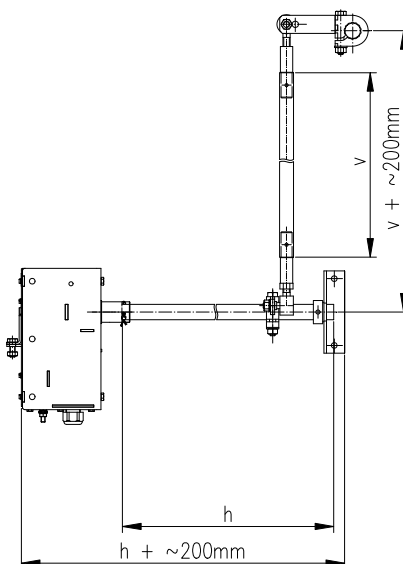


<b>Identifikace</b>	Akce	Umístění / kobky

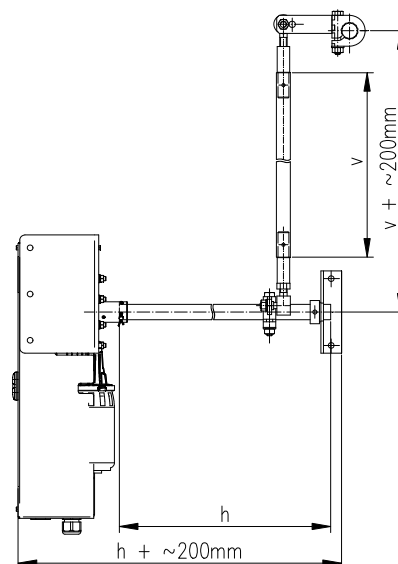
**Ruční pohon DT**



**Ruční pohon DT S**



**Motorový pohon  
VM20W-T a VM30W-T**



**Pohon**

- Ruční – DT
- Ruční – DT S (se signalizací, napětí se nerozlišuje)
- Motorový – VM20W-T (vlevo) / VM30W-T (vpravo)

↳ Ovládací napětí

- 24 V DC
- 48 V DC
- 110 V DC
- 220 V DC

Napětí motoru

- 24 V DC
- 48 V DC
- 230 V AC

**Umístění pohonu na čele kobky**

- Nalevo
- Napravo

**Prodloužení hřídele pohonu (kóta h)**

(vyberte dle hloubky kobky, zkracuje se při montáži)

- 1000 mm
- 1500 mm (standard)
- 2000 mm
- 2500 mm

**Délka trubky táhla (kóta v)**

(vyberte dle výšky umístění přístroje vzhledem k pohonu, zkracuje se při montáži)

- 500 mm
- 1000 mm
- 1500 mm
- 2000 mm (standard)
- 2500 mm
- 3000 mm

**Šířka kobky**

Š =  mm

Vyberte vždy jednu z možností. Případné odlišné provedení popište v poli poznámky.  
Pro pohon odpojovače / uzemňovače je nutno vyplnit samostatný specifikační list objednávky pohonu.

**Poznámky  
projektanta**

**Projektant**

Jméno	Firma	Datum	Podpis
<input type="text"/>	<input type="text"/>	<input type="text"/>	<input type="text"/>

Další kontakt (telefon, e-mail):