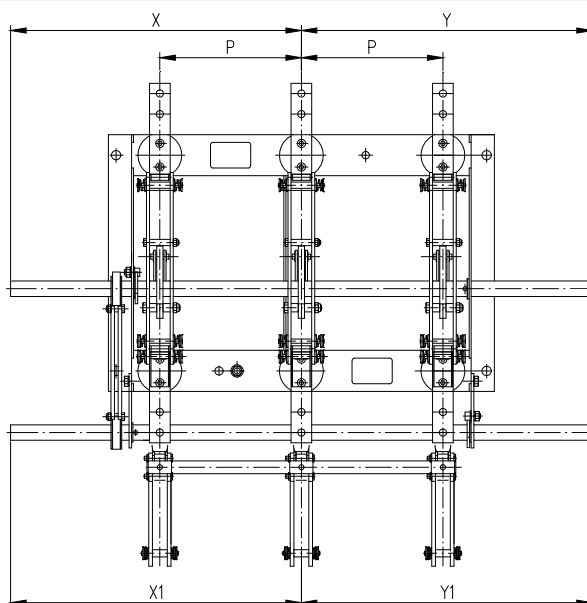




Identifikace	Akce	Umístění / kobky

Jmenovité napětí	<input type="checkbox"/> 25 kV	<input type="checkbox"/> 38,5 kV	
Jmenovitý proud	<input type="checkbox"/> 630 A	<input type="checkbox"/> 1250 A	<input type="checkbox"/> 2000 / 2500 A
Uzemňovač	<input type="checkbox"/> bez uzemňovače	<input type="checkbox"/> uzemňovač dole (standard)	<input type="checkbox"/> uzemňovač nahoře
Montáž odpojovače	<input type="checkbox"/> vertikálně (standard)	<input type="checkbox"/> horizontálně nebo jinak atypicky (konzultovat)	



Pólová rozteč P (pouze v případě požadavku na větší rozteč) P = mm

Při zvětšení pólové rozteče oproti standardnímu rozměru se o stejný rozměr prodlužuje také hřídel odpojovače, resp. uzemňovače (rozměr X/Y, X1/Y1). V případě potřeby delší hřídele využijte položku prodloužení hřídele s ložiskem. Pólová rozteč nemůže být menší než standardní rozměr.

Standardní rozměry
 ITr 25-630/25 (UEV): P = 275 mm, X/Y = 555 mm, (X1/Y1 = 555 mm)
 ITr 25-1250/31,5 (UEV): P = 275 mm, X/Y = 555 mm, (X1/Y1 = 555 mm)
 ITr 25-2500/31,5: P = 300 mm, X/Y = 580 mm
 ITr 38,5-630/25 (UEV): P = 400 mm, X/Y = 715 mm, (X1/Y1 = 715 mm)
 ITr 38,5-1250/31,5 (UEV): P = 400 mm, X/Y = 735 mm, (X1/Y1 = 735 mm)

Vyvedení hřídele odpoj.	<input type="checkbox"/> obě strany (standard)	<input type="checkbox"/> pouze vlevo	<input type="checkbox"/> pouze vpravo
Vyvedení hřídele uzem.	<input type="checkbox"/> obě strany (standard)	<input type="checkbox"/> pouze vlevo	<input type="checkbox"/> pouze vpravo
Prodloužení hřídele odp.	<input type="checkbox"/> není vyžadováno	<input type="checkbox"/> vlevo	<input type="checkbox"/> vpravo
Prodloužení hřídele uz.	<input type="checkbox"/> není vyžadováno	<input type="checkbox"/> vlevo	<input type="checkbox"/> vpravo

Šířka kobky Š = mm

Provedení pro 2000 / 2500 A je ve standardu k dispozici pouze pro napětí 25 kV a bez uzemňovače. Pro pohon odpojovače / uzemňovače je nutno vyplnit samostatný specifikační list objednávky pohonu. Provedení odpojovače je vhodné konzultovat se zástupcem dodavatele.

Poznámky projektanta

Projektant	Jméno	Firma	Datum	Podpis

Další kontakt (telefon, e-mail):