

SPECIFIKAČNÍ LIST OBJEDNÁVKY



Výrobek: VENKOVNÍ ODPÍNAČ – PŘÍHRADOVÝ STOŽÁR
 Typ: Odpínač PS-PV příhradový stožár – propojovací vertikální
 Umístění: příhradový stožár

Název stavby:

Kontaktní osoba:

Číslo podpěrného bodu:

Tel.:

Číslo stavby:

E-mail:

Odpínač:

Fla 15/60 E N

Napětí:

25 kV

38,5 kV

Ovládání odpínače:

ruční

DOU

Stožár: nový

stávající

výrobce:

rozměr hlavy stožáru [mm]:

celková délka [m]:

rohové profily (od spodu):

vrcholový tah [kN]:

Typ konzol

A

B

C

Pokud je stožár v rohu vedení

Úhel α =

Alternativa I

V1 = 1500 mm

V2 = 1500 mm

Alternativa II

V1 = 2000 mm

V2 = 2000 mm

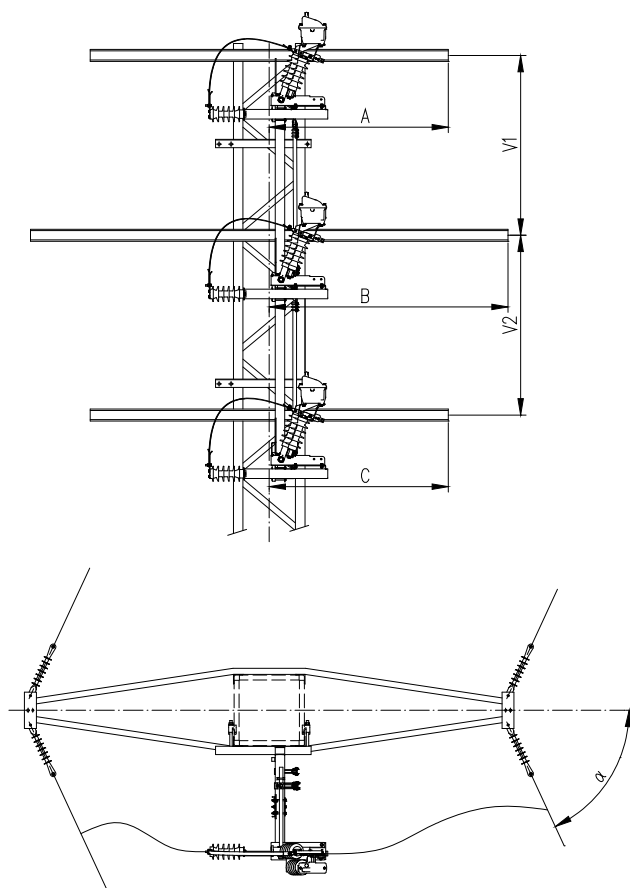
Alternativa III

(atyp, zakázková výroba)

V1 = mm

V2 = mm

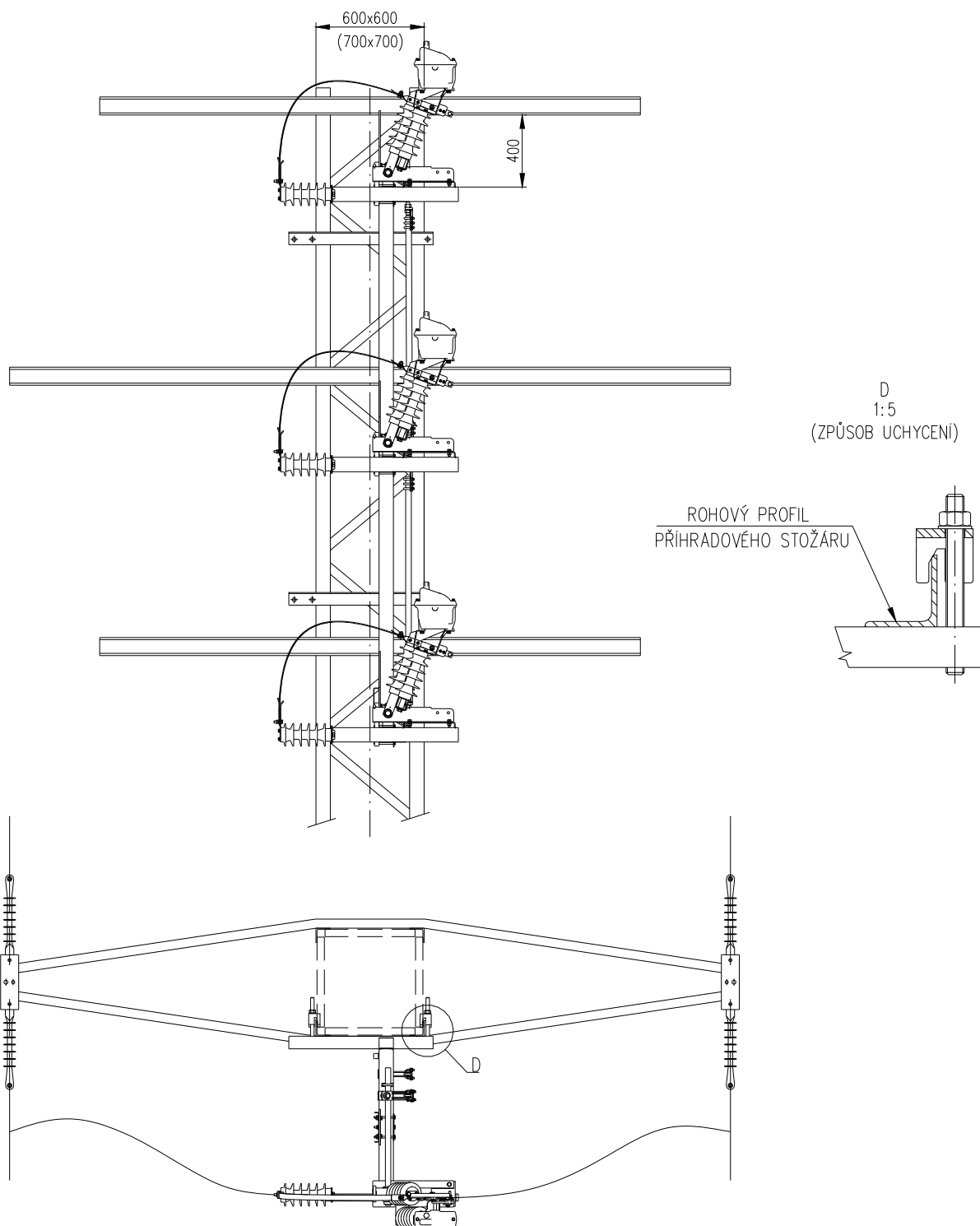
Poznámky



SPECIFIKAČNÍ LIST OBJEDNÁVKY

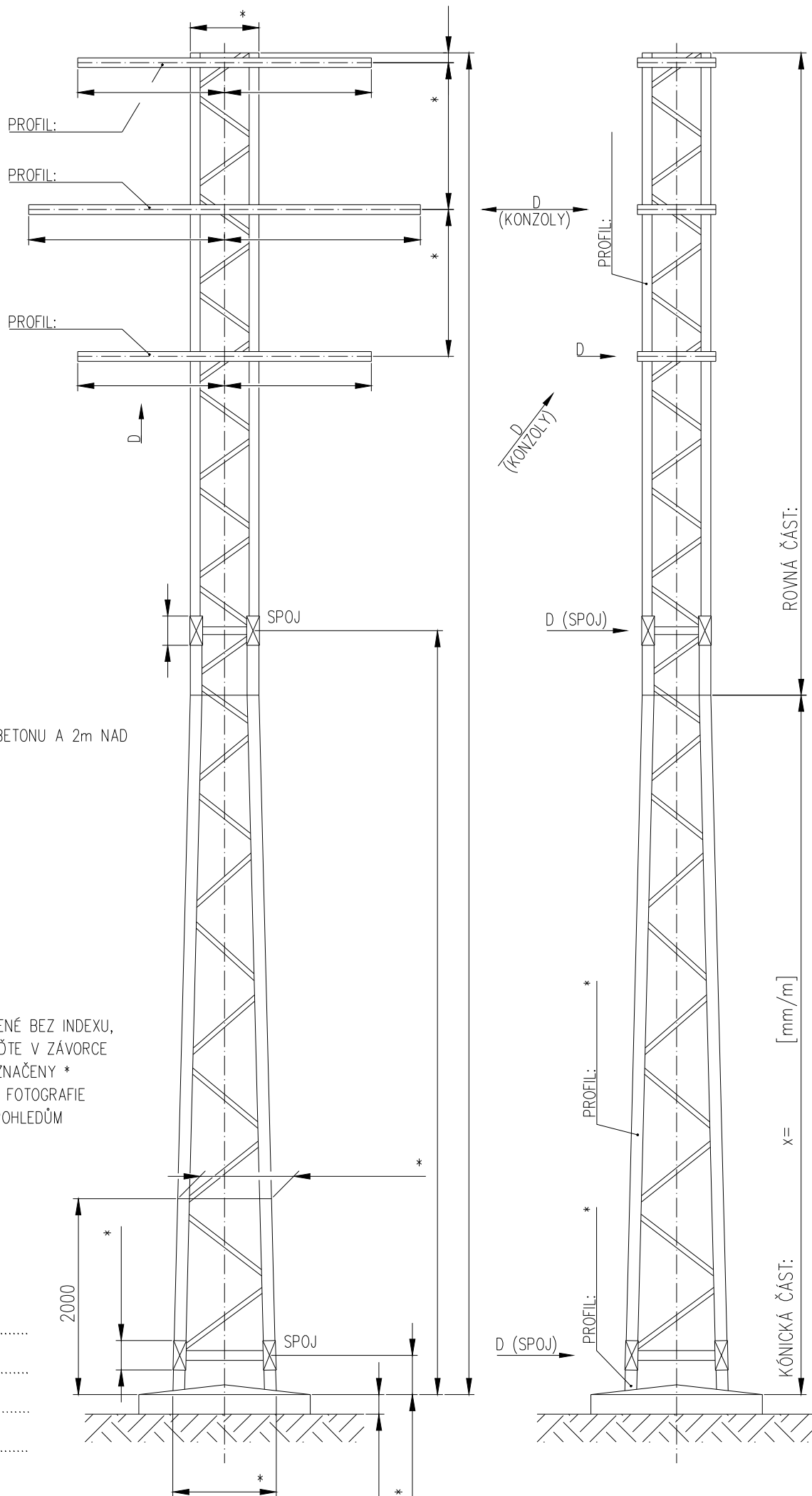


Výrobek: VENKOVNÍ ODPÍNAČ – PŘÍHRADOVÝ STOŽÁR
Typ: Odpínač PS-PV příhradový stožár – propojovací vertikální
Umístění: příhradový stožár





**PŘÍHRADOVÝ STOŽÁR
DOPLNĚNÍ ROZMĚRŮ**



DOPLNIT:

1. TVAR HLAVY STOŽÁRU
2. ROZMĚR PATY STOŽÁRU U BETONU A 2m NAD BETONEM
3. "U" PROFIL KONZOL

FOTODOKUMENTACE:

1. VYOBRAZENÉ POHLEDY
2. NAZNAČENÉ DETAILY "D"

POZNÁMKA:

1. ROZMĚRY SKUTEČNĚ NAMĚŘENÉ BEZ INDEXU, ROZMĚRY ODHADOVANÉ UVEĎTE V ZÁVORCE
2. DŮLEŽITÉ ROZMĚRY JSOU OZNAČENY *
3. JE VHODNÉ, ABY PŘILOŽENÉ FOTOGRAFIE ODPOVÍDALY NAZNAČENÝM POHLEDŮM

ZODPOVÍDÁ:

JMÉNO:

KONTAKT:

DATUM:

PODPIS: