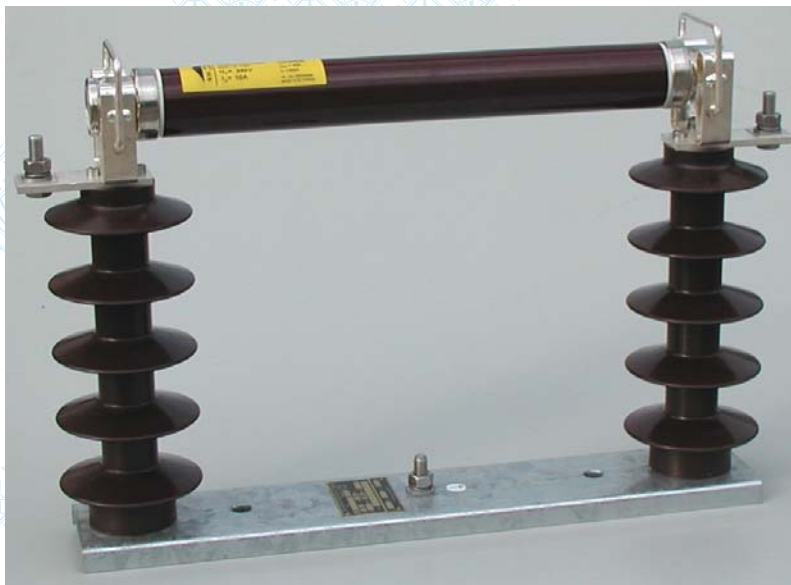


Наружные предохранительные плиты

трёхполюсные
номинальное напряжение 25 и 38,5 kV
номинальный ток 2 – 200 А



DRIBO, spol. s r.o.

Pražákova 36
619 00 Brno
Czech Republic

Tel.: +420 533 101 111, Fax: +420 543 216 619, E-mail: dribo@dribo.cz, Internet: <http://www.dribo.eu>

ISO 9001
ISO 14001
BUREAU VERITAS
Certification



Наружные предохранительные плиты

Предохранительные плиты соответствуют нормам EN 62271-1. Используемые опорные изоляторы соответствуют степени загрязнения IV. Предохранительные плиты предназначены для установки предохранителей в электрическую цепь ВН, в местах перехода наружной линии на линию кабельную или для соединения с трансформатором.

Преимущество предохранительных плит это малые размеры и низкий вес.

Основная рама изготовлена из металла с поверхностной защитой против коррозии методом оцинковки системой обжига.

Все токопроводящие части предохранительных плит изготовлены из гальванически посеребряной меди.

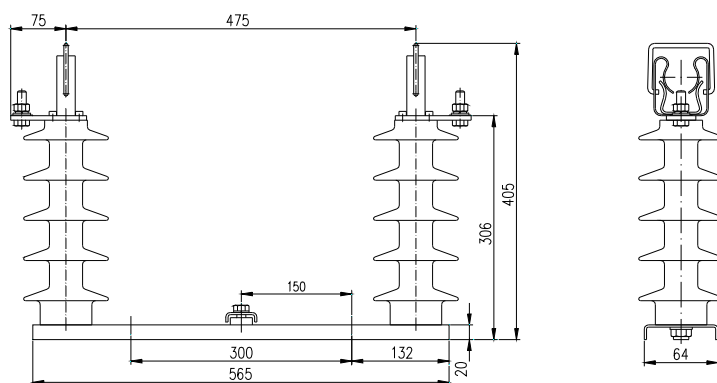
Предохранительные плиты поставляются с опорными изоляторами из эпоксиды.

Предохранительные плиты предназначены для установки предохранителей согласно нормам EN 60282-1 от 2 до 200 А на напряжение 25 и 38,5 кV.

серийное обозначение предохранительных плит

серия прибора	Серия ОПН	№ заказа	вес в кг (без предохран)
ном.напряжение 25 кV, ном.ток 2 – 200 А PS 25	без ОПН	11002500	8
ном.напряжение 38,5 кV, ном.ток 2 – 200 А PS 38	без ОПН	11003800	14

предохранительная плита серии PS 25



предохранительная плита серии PS 38

