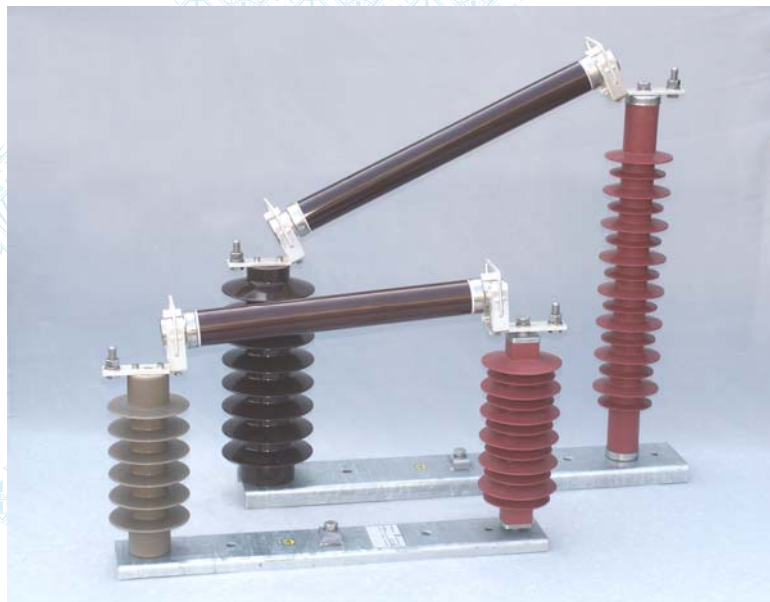


# Наружные предохранительные плиты с ОПН

**однополюсные**  
**номинальное напряжение 25 и 38,5 kV**  
**номинальный ток 2 – 200 А**



**DRIBO, spol. s r.o.**

Pražákova 36  
619 00 Brno  
Czech Republic

Tel.: +420 533 101 111, Fax: +420 543 216 619, E-mail: [dribo@dribo.cz](mailto:dribo@dribo.cz), Internet: <http://www.dribo.eu>

ISO 9001  
ISO 14001  
BUREAU VERITAS  
Certification



## наружные предохранительные плиты с ОПН

Наружные однополюсные предохранительные плиты с ОПН, являются выгодным решением комбинации перенапряжения и надтоковой защиты. Преимущество предохранительных плит это малые размеры и низкий вес.

Предохранительные плиты соответствуют нормам EN 62271-1. Используемые опорные изоляторы и ОПН соответствуют нормам МЭК степени загрязнения IV.

Предохранительные плиты с ОПН предназначены для установки в них предохранителей в электрическую цепь ВН, в местах перехода наружной линии на линию кабельную или для соединения трансформатора.

Основная рама изготовлена из металла с поверхностной обработкой против коррозии оцинковкой методом обжига.

Все токопроводимые детали предохранительных плит изготовлены из посеребряной электролитной меди.

Предохранительные плиты поставляются с опорными изоляторами из эпоксита с любыми ОПН. Стандартно поставляются ОПН : ABB, RAYCHEM и TRIDELTA.



### ABB

- для 25 kV: серия POLIM D 24N или MVK 25
- для 38,5 kV: серия MVK 39



### RAYCHEM

- для 25 kV: серия HDA-24NA или HDA-26N
- для 38,5 kV: серия HDA-40N

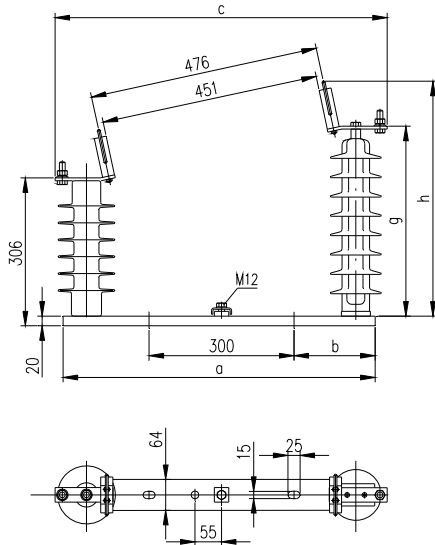


### TRIDELTA

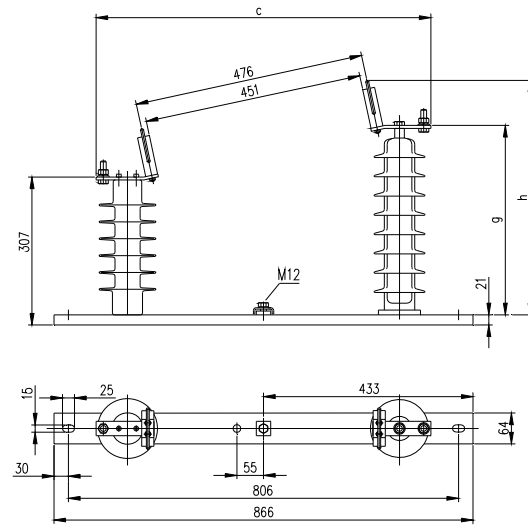
- для 25 kV: серия SBK-I 31/5 или SBK-I 31/10
- для 38,5 kV: серия SBK-I 48/5 или SBK-I 48/10

## серийное обозначение предохранительных плит 25 кV

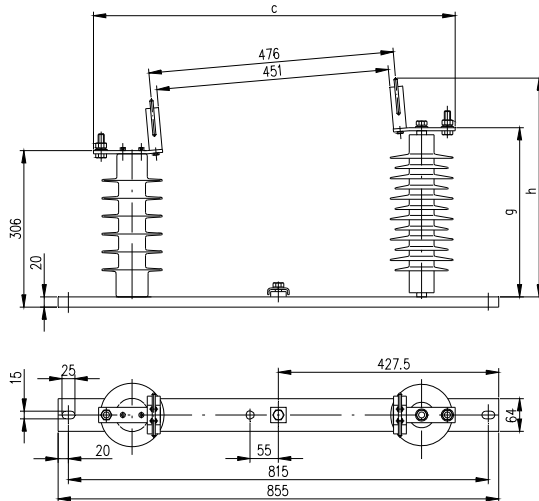
**серия PSO 25**



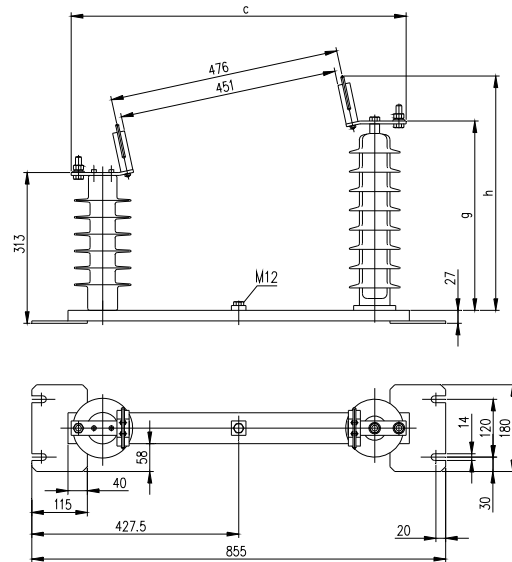
**серия PSO 25/2**



**серия PSO 25/3**



**серия PSO 25/4**



используемый ОПН	№ заказа <sup>1) 2)</sup>	a	b	c	d	e	f	g	h	вес в кг <sup>3)</sup>
		mm	mm	mm	mm	mm	mm	mm	mm	
ABB, POLIM D 24N	1101 2501xy	597	148	658	-	-	-	291	390	8,0
ABB, MVK 25	1101 2502xy	646	168	688	-	-	-	393	486	8,5
Тусо, DA1-30D-0000N0-B	1101 2508xy	674	182	717	-	-	-	253	384	8,0
Тусо, HDA-24NA	1101 2503xy	646	168	702	-	-	-	331	428	8,5
Тусо, HDA-26N	1101 2506xy	646	168	691	-	-	-	421	512	9,0
Тусо, ОСП1-24S-NNN-006	1101 2507xy	597	148	658	-	-	-	305	398	8,0
Tridelta SBK-I 31/5	1101 2504xy	597	148	658	-	-	-	280	379	8,0
Tridelta SBK-I 31/10	1101 2505xy	597	148	658	-	-	-	280	379	8,5
эпоксидного изолятор	1101 25***E	-	-	-	306	315	307	-	-	-
силиконовый изолятор	1101 25***S	-	-	-	276	285	277	-	-	-

1) последние цифры № заказа означают серию предохранительной плиты:

- 1101 25\*\*0\* .. PSO 25
- 1101 25\*\*1\* .. PSO 25/2
- 1101 25\*\*3\* .. PSO 25/3
- 1101 25\*\*2\* .. PSO 25/4

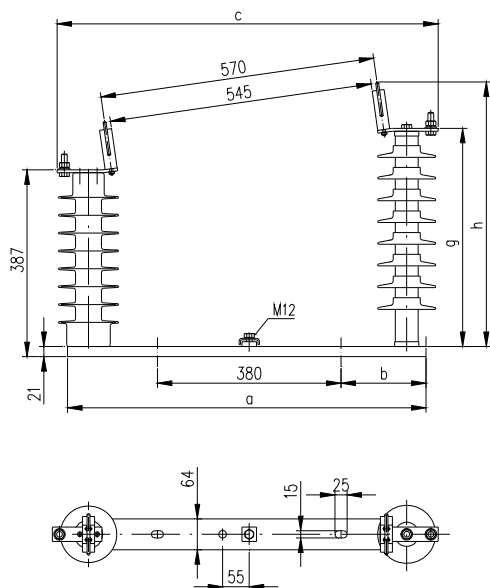
2) последние цифры № заказа означают серию изолятор:

- 1101 25\*\*\*E .. эпоксидного изолятор
- 1101 25\*\*\*S .. силиконовый изолятор

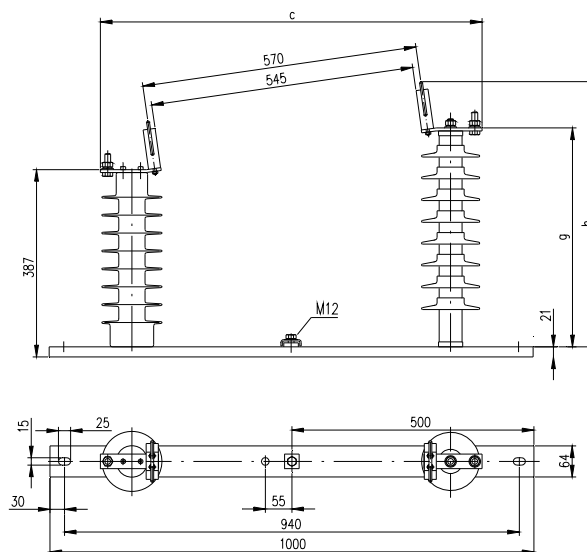
3) вес без предохранителей

## серийное обозначение предохранительных плит 38,5 kV

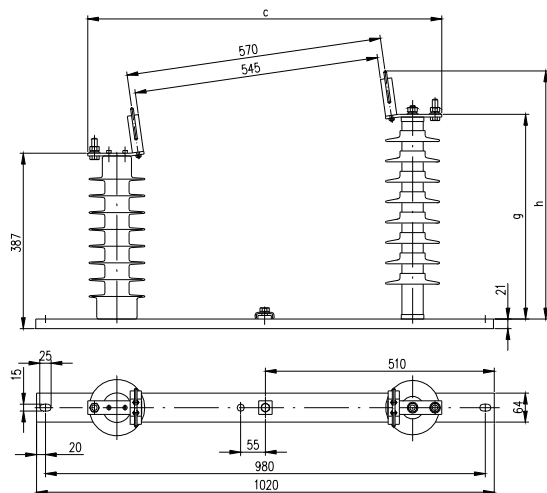
**серия PSO 38**



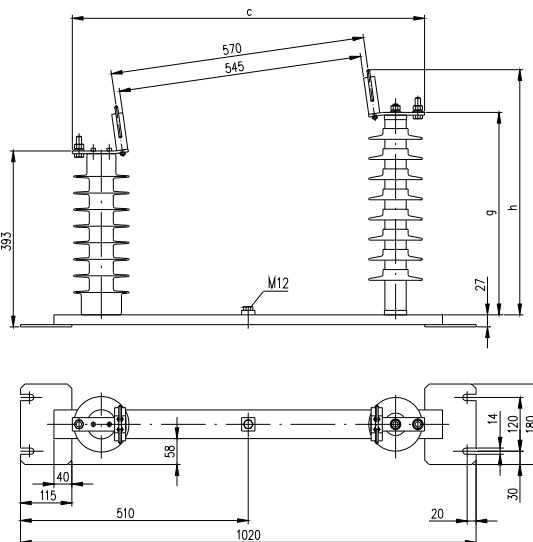
**серия PSO 38/2**



**серия PSO 38/3**



**серия PSO 38/4**



используемый ОПН	№ заказа <sup>1)</sup> <sub>2)</sub>	a mm	b mm	c mm	d mm	e mm	g mm	h mm	вес кг <sup>3)</sup>
ABB, MVK 39	1101 3801xy	742	176	777	-	-	513	605	14,5
Тусо, HDA-39M-NNN	1101 3805xy	742	176	789	-	-	429	525	13,5
Тусо, HDA-40N	1101 3802xy	684	152	733	-	-	636	717	13,5
Tridelta, SBK-I 49/5	1101 3803xy	742	176	789	-	-	452	548	14,5
Tridelta, SBK-I 49/10	1101 3804xy	742	176	789	-	-	452	548	15,0
эпоксидного изолятор	1101 38***E	-	-	-	387	393	-	-	-
силиконовый изолятор	1101 38***S	-	-	-	387	393	-	-	-

1) последние цифры № заказа означают серию предохранительной плиты::

- 1101 38\*\*0\* .. PSO 38
- 1101 38\*\*1\* .. PSO 38/2
- 1101 38\*\*3\* .. PSO 38/3
- 1101 38\*\*2\* .. PSO 38/4

2) последние цифры № заказа означают серию изолятор:

- 1101 38\*\*\*E .. эпоксидного изолятор
- 1101 38\*\*\*S .. силиконовый изолятор

3) вес без предохранителей