

Опорные изоляторы

номинальное напряжение 25 и 38,5 kV
для наружного использования
из эпоксита



DRIBO, spol. s r.o.

Pražákova 36
619 00 Brno
Czech Republic

Tel.: +420 533 101 111, Fax: +420 543 216 619, E-mail: dribo@dribo.cz, Internet: <http://www.dribo.eu>

ISO 9001
ISO 14001
BUREAU VERITAS
Certification



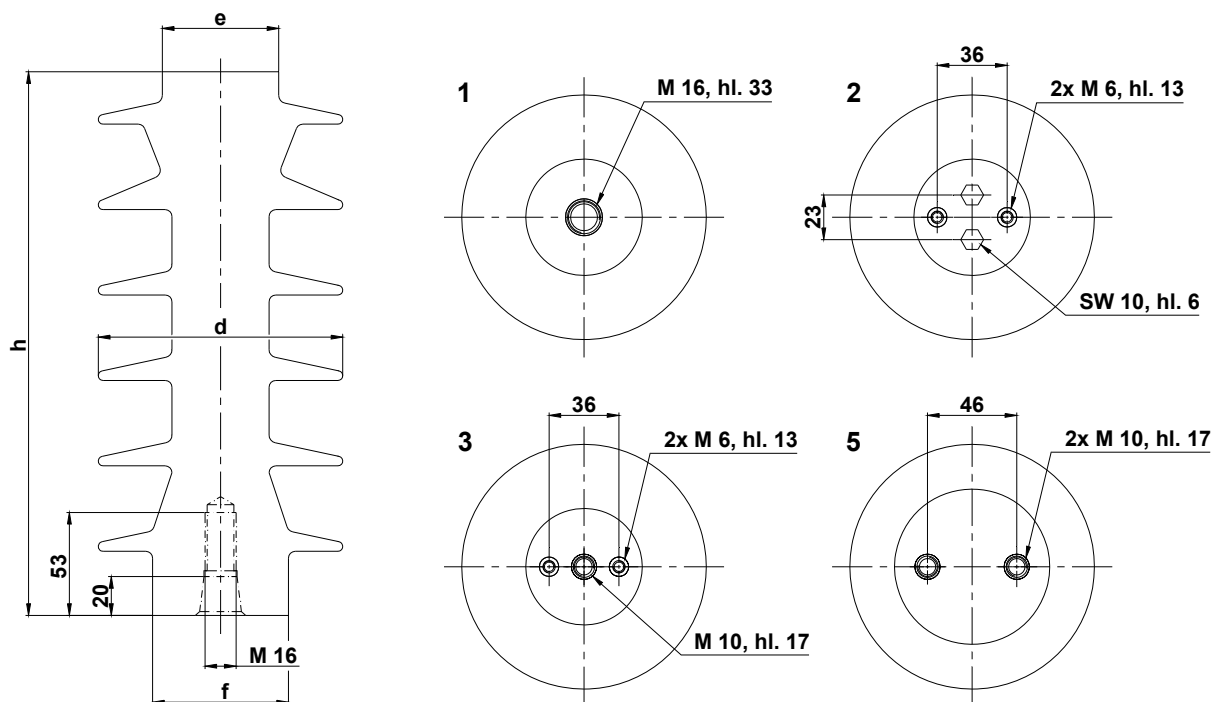
Опорные изоляторы для наружного использования

Конструкция опорных изоляторов выходит из многолетнего опыта и разработок фирмы Driescher.

Опорные изоляторы изготовлены методом технологии под давлением из эпоксидной смолы. Изоляторы из эпоксидной смолы обладают большой долговечностью в окружающей среде и не требуют затраты на их обслуживание, в отличие от керамических (нет необходимости чистки и обслуживания поверхности).

Модерная конструкция, низкий вес, размерная точность не требуют обслуживания предназначены для широкого использования в энергетике и электротехнической промышленности.

Изоляторы соответствуют нормам МЭК 60660, МЭК 60060-1, МЭК 60270 и ГОСТ.



Ном. напряжение kV	Расп. головки	№ заказа	d mm	e mm	f mm	h mm	Количество навес	Прочность в изгиб N.m	Поверх. дорожка mm	Ном. выдерж. напряжение при атм. импул. в сухо kV	Ном. выдерж. переменное напряж. В дождь kV	вес kg
25	1	476.045	126	60	70	280	6	5600	625	145	50	2,4
25	2	476.048	126	60	70	280	6	5600	625	145	50	2,4
25	3	476.047	126	60	70	280	6	5600	625	145	50	2,4
25	5	476.046	126	80	70	280	6	5600	617	145	50	2,4
38,5	1	476.049	130	68	75	360	8	5450	828	180	80	3,3
38,5	2	476.052	130	68	75	360	8	5450	828	180	80	3,3
38,5	3	476.051	130	68	75	360	8	5450	828	180	80	3,3
38,5	5	476.050	130	80	75	360	8	5450	823	180	80	3,3