

Выключатель нагрузки серии Fla 15/60 GB

трехполюсный
ном.напряжение 25 и 38,5 kV
номинальный ток 630 А



DRIBO, spol. s r.o.

Pražákova 36
619 00 Brno
Czech Republic

Tel.: +420 533 101 111, Fax: +420 543 216 619, E-mail: dribo@dribo.cz, Internet: <http://www.dribo.eu>

ISO 9001
ISO 14001
BUREAU VERITAS
Certification



выключатель нагрузки серии Fla 15/60 GB

Выключатели нагрузки серии Fla 15/60 GB были фирмой DRIBO разработаны, как замена длительное время производимых выключателей нагрузки серии Fla 15/60, которые отличаются высокой надежностью и безопасностью на протяжении многолетней эксплуатации.

Выключатель нагрузки серии Fla 15/60 GB используется как замена вместо выключателей нагрузки серии Fla 15/60, Fla 15/6400, Fla 15/6410.

Преимущество этой серии выключателей является работа под напряжением, простой и быстрый монтаж, быстрый монтаж ОПН, простой монтаж на опору, благодаря малому весу.

Соответствуют нормам: EN 62271-1 и EN 62271-103. Используемые опорные изоляторы соответствуют области загрязнения степени IV согласно МЭК 33 0405.

Выключение происходит в герметично закрытой дугогасящей камере наполнений трансформаторным маслом SHELL. Каждая дугогасящая камера наполнена 0,5 литров масла. Нет выброса в окружающую среду продуктов горения, поэтому выключатели нагрузки серии Fla GB соответствуют всем экологическим требованиям. Изготовитель проводит бесплатную ликвидацию использованного масла Shell.

Конструкция выключателя нагрузки, качество использованного материала и производство, согласно контролю качества нормы ISO 9001, гарантирует низкие затраты на эксплуатацию и обслуживание.

При нормальной эксплуатации выключатели до 20 лет, не требуют технического обслуживание.

Все токопроводящие части изготовлены из гальванически посеребренной меди.

Токопроводимые части изготовленные с достаточным и надежное контактное сжатие пружин, изготовленных из нержавеющей стали, обеспечивают надежное включение и выключение и при многолетней эксплуатации выключателя нагрузки в экстремальных условиях и при обледенении.

На выключателях установлены пластовые изоляторы, которые выдерживают влияние всех погодных условий (ультрафиолетовое излучение, колебание температур и тд..). Проверены длительной надежной эксплуатацией более 30 лет.

Выключатели нагрузки серии Fla GB были (первыми) разработаны с возможностью установки ОПН.

Для управления выключателями нагрузки служат ручные приводы или для ДУ моторные наружные приводы.

Выключатели нагрузки можно укомплектовать встроенными вспомогательными контактами (степень покрытия IP 44), на раме аппарата, что гарантирует надежную сигнализацию включения и выключения.

серии выключателей нагрузки серии Fla 15/60 GB

Серии	Описание	Ном. напр. U _r (кВ)	высота опоры (m)	№ заказа *	Вес (кг)
Fla 15/60 GB	выключатель для монтажа на бетон.столб на норм.линию	25	10,5 12	01001009 01001209	80
Fla 15/60 GB K	выключатель для монтажа на бетон.столб, для кабел.линии	25	10,5 12	05011009x 05011209x	83
Fla 15/60 GB P	выключатель, для монтажа на бетон.столб с держ.предохранителей	25	10,5 12	05021009x 05021209x	102
Fla 15/60 GB	выключатель для монтажа на бетон.столб на норм.линию	38,5	10,5 12	03001009 03001209	98
Fla 15/60 GB K	выключатель для монтажа на бетон.столб, для кабел.линии	38,5	10,5 12	07011009y 07011209y	104
Fla 15/60 GB P	выключатель для монтажа на бетон.столб, с держ.предохранителей	38,5	10,5 12	07021009y 07021209y	126

* Последние цифры на заказе (символ x или. Y) означают использование ОПН :

ОПН

Оборудование можно по желанию заказчика укомплектовать ОПН. Имеют обозначение букву O. Например Fla 15/60 GB KO – выключатель для установки на бетонный столб, для кабельной линии, с ОПН. ОПН

устанавливаются у производителя или на месте монтажа. Можно использовать ОПН любого производителя. Рекомендуем использовать ОПН от ABB, RAYCHEM и TRIDELTA.

ном.напряжение U_r , v kV	x	y	используемые ОПН
25	-	-	без.ОПН
25	1	-	ABB, typ POLIM D 24N
25	2	-	ABB, typ MVK 25
25	3	-	RAYCHEM, typ HDA-24NA
25	4	-	TRIDELTA, typ SBK-I 31/5
25	5	-	TRIDELTA, typ SBK-I 31/10
38,5	-	-	Без ОПН
38,5	-	1	ABB, typ MVK 39
38,5	-	2	RAYCHEM, typ HDA-40N
38,5	-	3	TRIDELTA, typ SBK-I 48/5
38,5	-	4	TRIDELTA, typ SBK-I 48/10

параметры

номинальное напряжение	U_r	kV	25	38,5
номинальный ток	I_r	A	630	630
номинальный кратковременный ток	I_k	kA	20	20
номинальный динамический ток	I_p	kA	50	50
номинальный к.з. отключающий ток	I_{ma}	kA ¹⁾	18	11
ном выкл. ток при преимущ. активной нагрузке	I_{load}	A	630	400
ном выкл. ток цепи закрытого контура	I_{loop}	A	400	400
ном.. выкл. ток трансформатора без нагрузки	I_{nltr}	A	53	10
ном выкл. ток кабельной линии без нагрузки	I_{cc}	A	20	20
ном выкл. ток соединения на землю	I_{ef1}	A	56	40
Количество механических циклов			5000xCO	5000xCO

¹⁾ при достаточно быстром ручном управлении

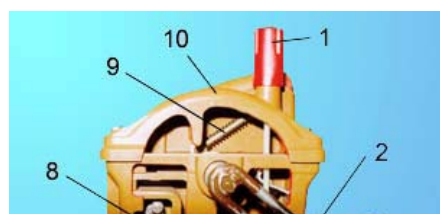
параметры выдерживаемого напряжения

номинальное напряжение	kV	25	38,5
ном.1 мин. кратковременное выдерживаемое переменное напряжение промышленной частоты (сухо, дождь)			
против земли и между полюсами	kV	50	80
в разъединительной дорожке	kV	60	90
ном выдерж. напряжение при атмосферном импульсе			
против земли и между полюсами	kV	125	180
в разъединительной дорожке	kV	145	210

климатические условия

максимальная температура	°C	+ 40
минимальная температура	°C	- 40
максимальная влажность воздуха	%	100
максимальное давление ветра	Pa (m/s)	700 (34)
максимальная толщина льда или обледенения	mm	20
высота над уровнем моря	m n.m.	do 1000

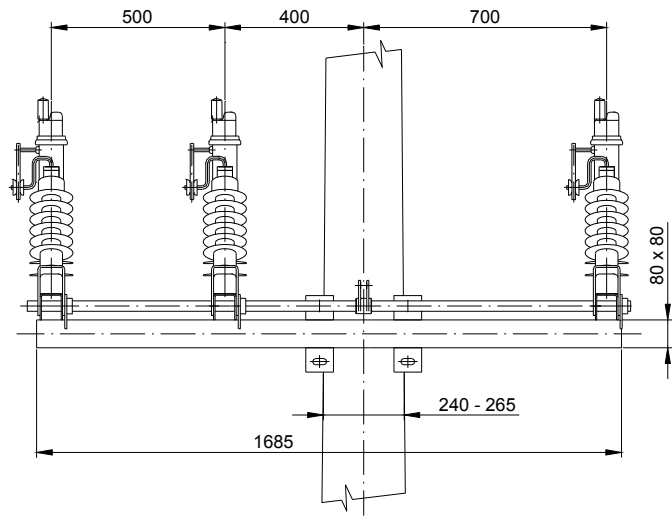
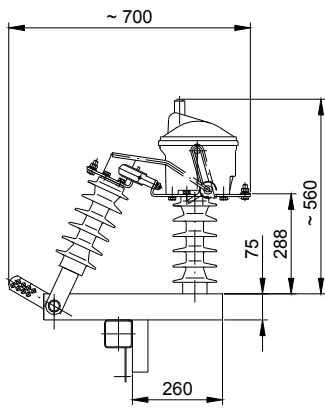
разрез дугогасящей камеры выключателя серии Fla 15/60 GB



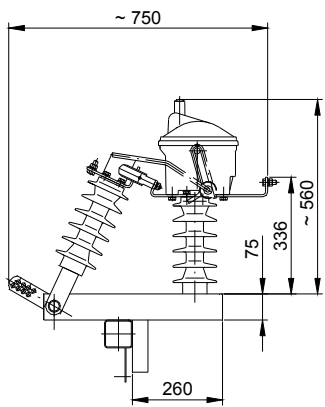
1. крышка-вентиль с меркой и клапаном перепуска воздуха
2. рычаг управления (из нержавеющей стали)
3. нижняя часть камеры (в разрезе)
4. включающий рычаг
5. главный контакт
6. опорный изолятор
7. соединительная клева с винтом
8. вспомогательный контакт
9. мгновенный механизм
10. верхняя часть камеры (в разрезе)

трехполюсный выключатель нагрузки серии Fla 15/60 GB для $U_r = 25 \text{ kV}$

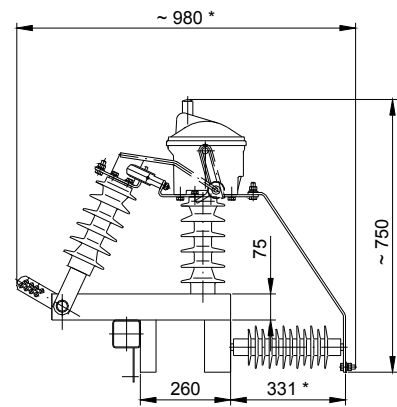
Fla 15/60 GB



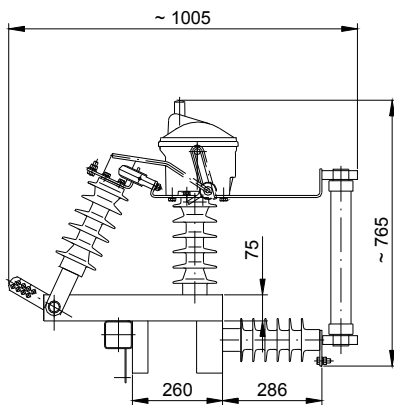
Fla 15/60 GB K



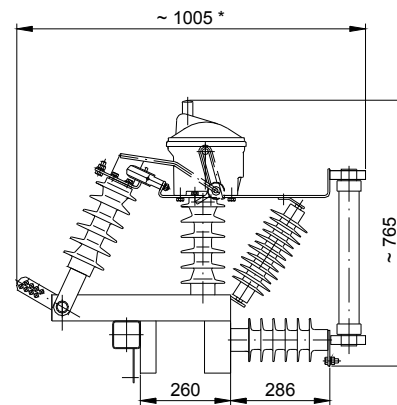
Fla 15/60 GB KO



Fla 15/60 GB P



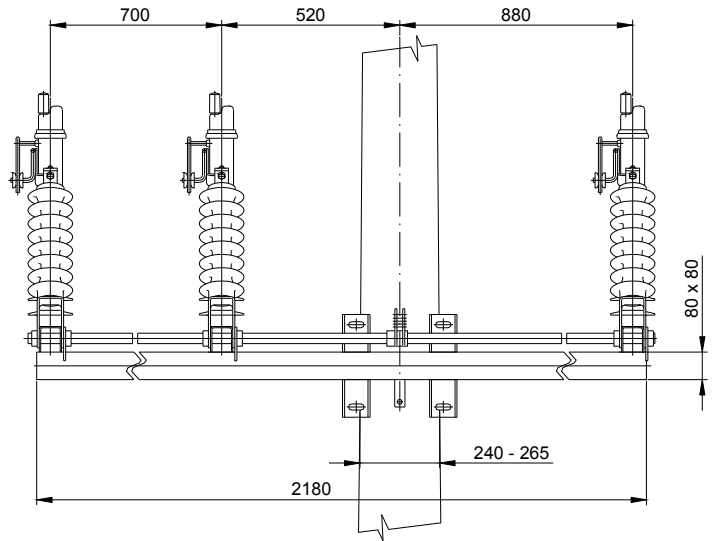
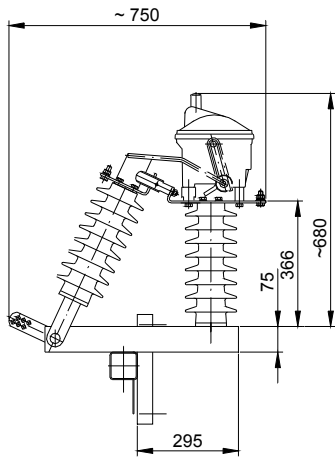
Fla 15/60 GB PO



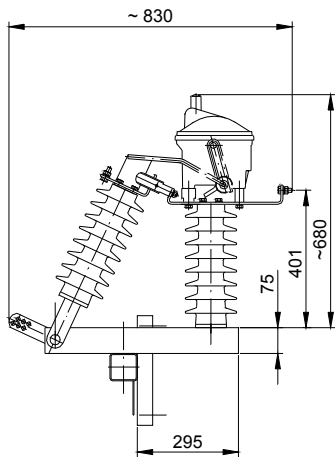
* размер зависит от использованного ОПН (здесь указан: RAYCHEM HDA24-NA)

трехполюсный выключатель нагрузки Fla 15/60 GB для $U_r = 38,5 \text{ kV}$

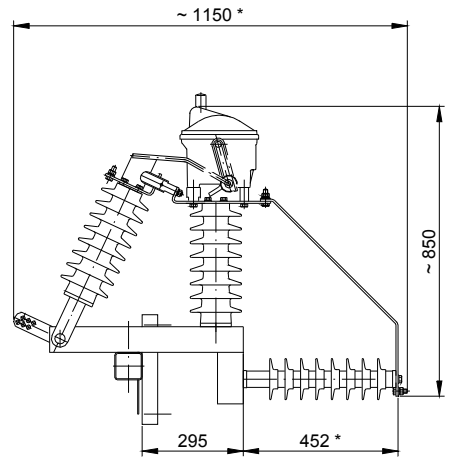
Fla 15/60 GB



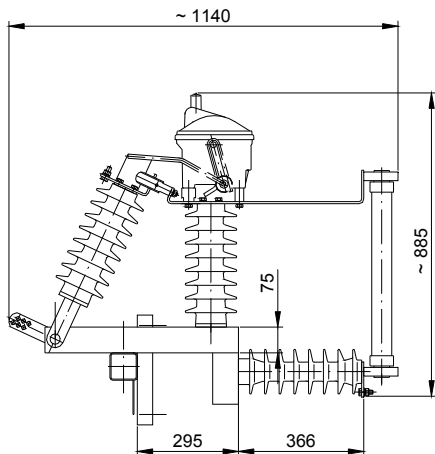
Fla 15/60 GB K



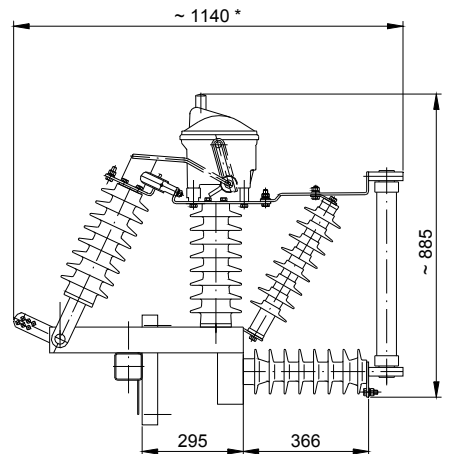
Fla 15/60 GB KO



Fla 15/60 GB P



Fla 15/60 GB PO



* размер зависит на использованном ОПН (здесь указан : TRIDELTA SBK-I 48/5 ev. SBK-I 48/10)

размещение привода с выключателем Fla 15/60 GB на столб 10,5 m



- 1 – привод L
- 2 – крепление привода L с щитком
- 3 – крепление привода L
- 4 – втулка
- 6 – крепление R130-GB комплект
- 7 – крепление R 155
- 8 – крепление комплект R 178
- 9 – трубка 1" 2500 Z
- 10 – трубка KR 1" - 3 m оцинкована

размещение привода с выключателем F1a 15/60 GB на столб 12 м



- 1 – привод L
- 2 – крепление привода L с щитком
- 3 – крепление привода L
- 4 – втулка
- 6 – крепление R130-GB комплект
- 7 – крепление R130-GB комплект
- 8 – крепление R 155
- 9 – крепление комплект R 178
- 10 – трубка 1" 2500 Z
- 11 – трубка KR 1" - 3 м оцинкована