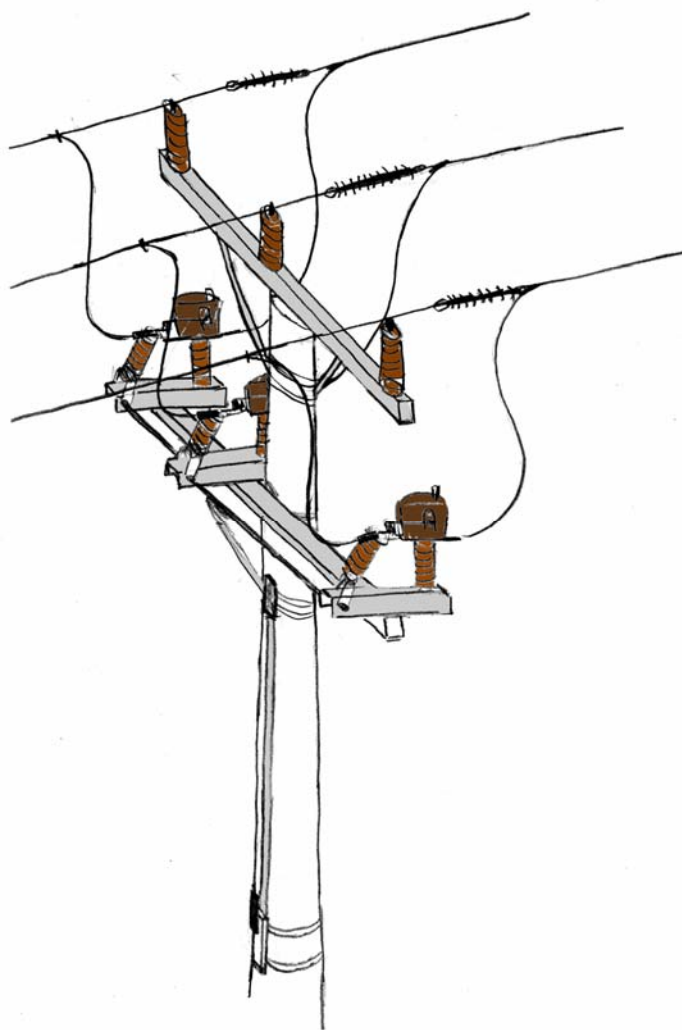


Typy ▪ Types ▪ Typen Fla 15/60 GB



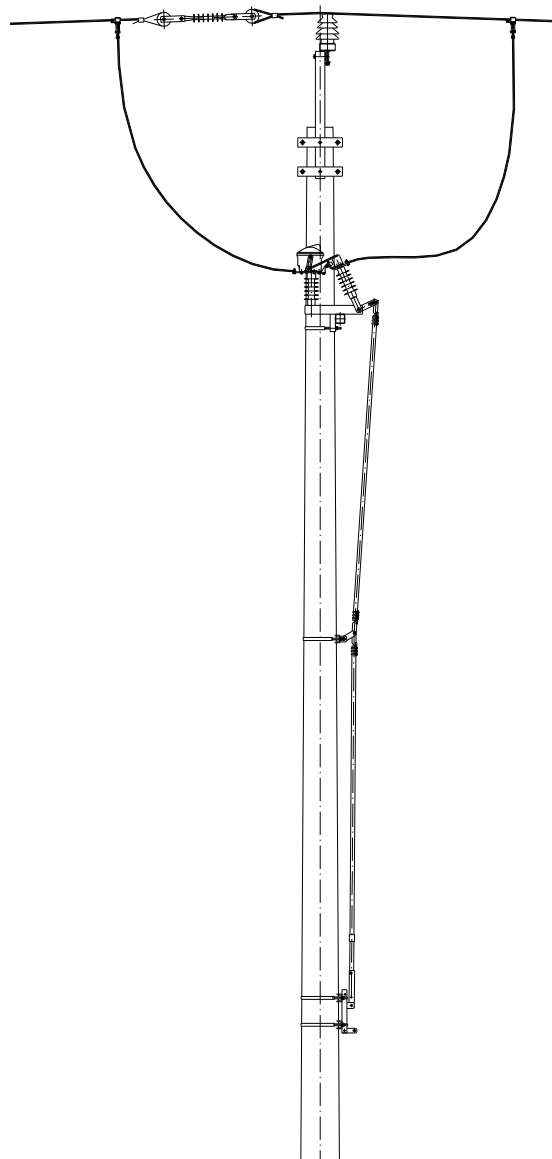
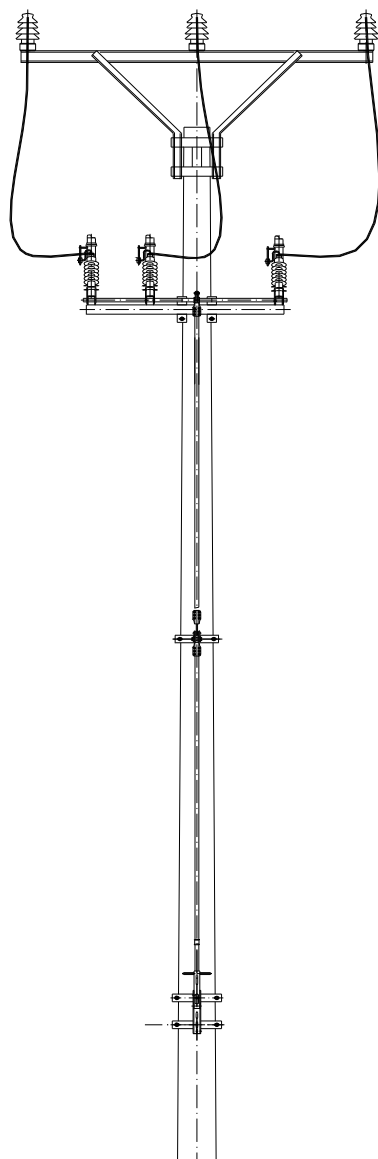
DRIBO, spol. s r.o.

Pražákova 36
619 00 Brno
Czech Republic

Tel.: +420 533 101 111, Fax: +420 543 216 619, E-mail: dribo@dribo.cz, Internet: <http://www.dribo.eu>

ISO 9001
ISO 14001
BUREAU VERITAS
Certification



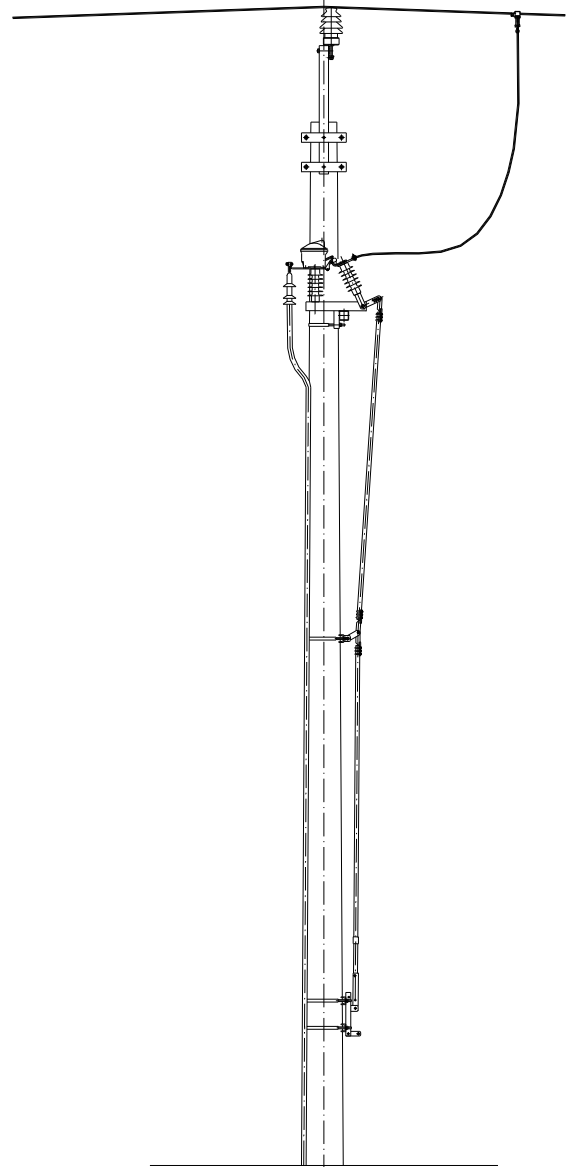
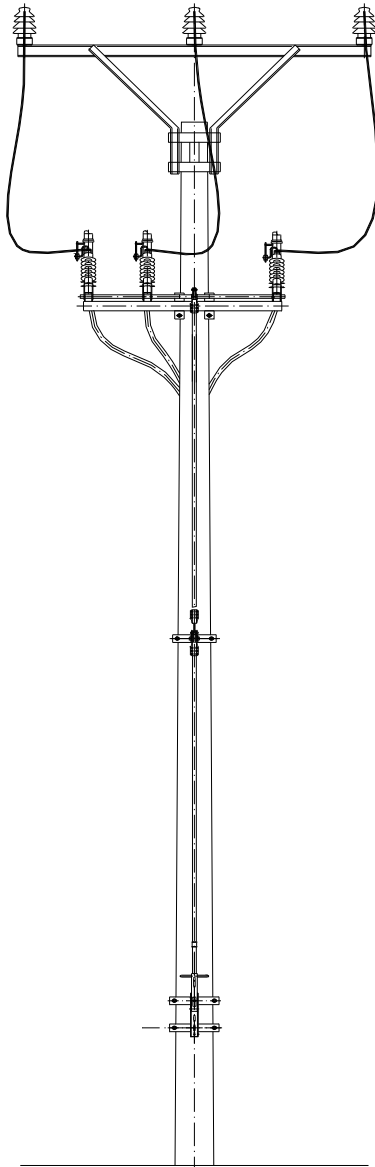


Fla 15/60 GB

Odpínač pro montáž na betonový sloup do průběžného vedení

Load disconnecter for mounting on a concrete pole

Waagerechter Lasttrennschalter zum Aufbau auf Betonmast

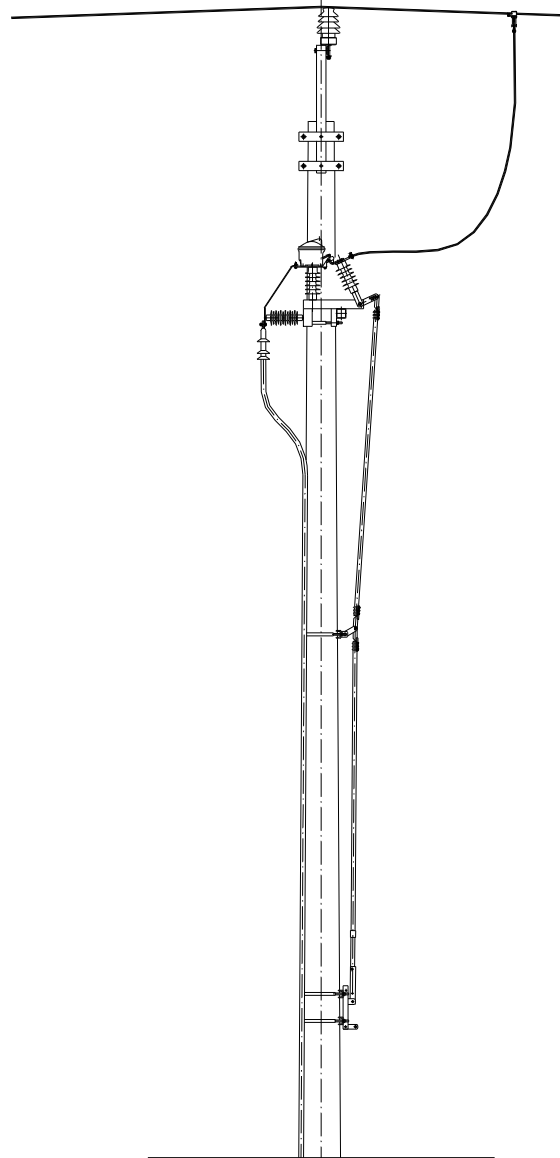
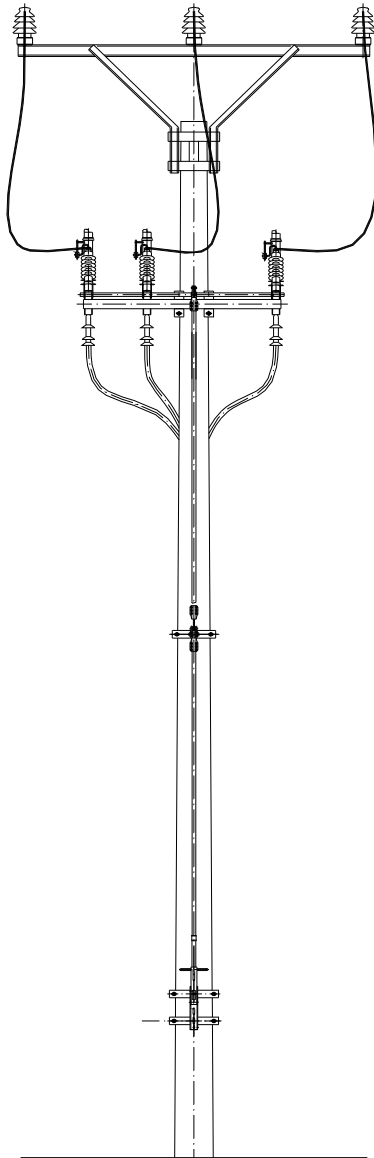


Fla 15/60 GB K

Odpínač pro montáž na betonový sloup, pro kabelový svod

Load disconnecter for mounting on a concrete pole and provided with a cable drop-in

Lasttrennschalter zum Aufbau auf Betonmast für die Kabelableitung

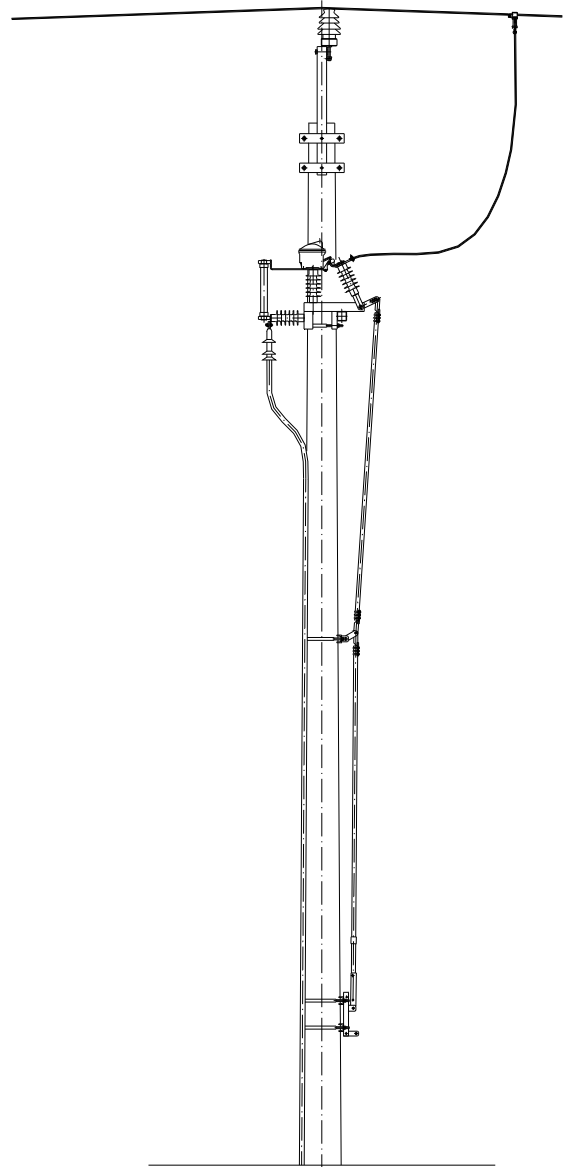
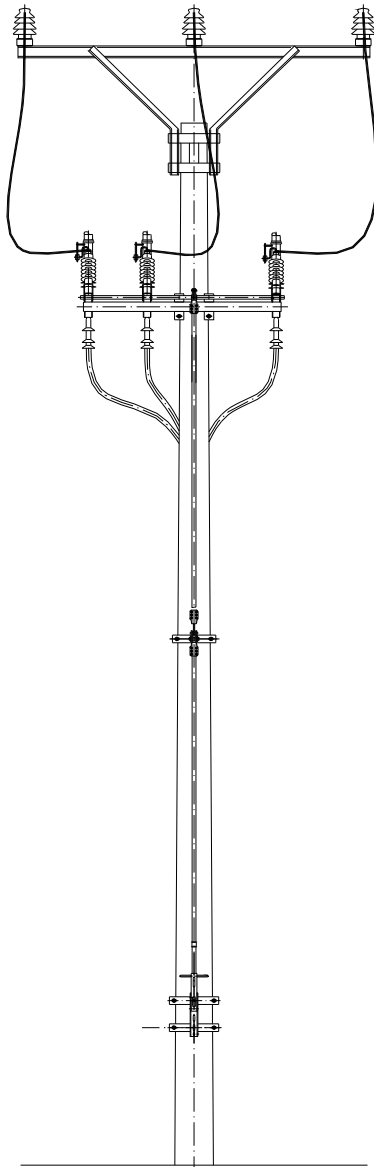


Fla 15/60 GB KO

Odpínač pro montáž na betonový sloup, pro kabelový svod, vybavený omezovači přepětí

Load disconnecter for mounting on a concrete pole and provided with a cable drop-in, equipped with overvoltage limiters

Lasttrennschalter zum Aufbau auf Betonmast für die Kabelableitung, ausgerüstet mit Überspannungsableitern

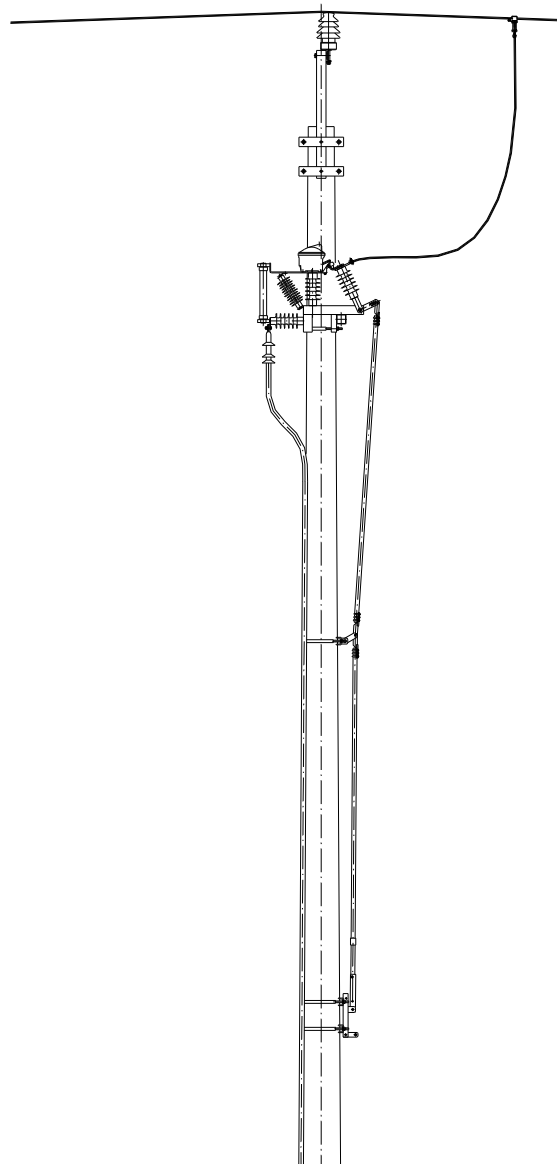
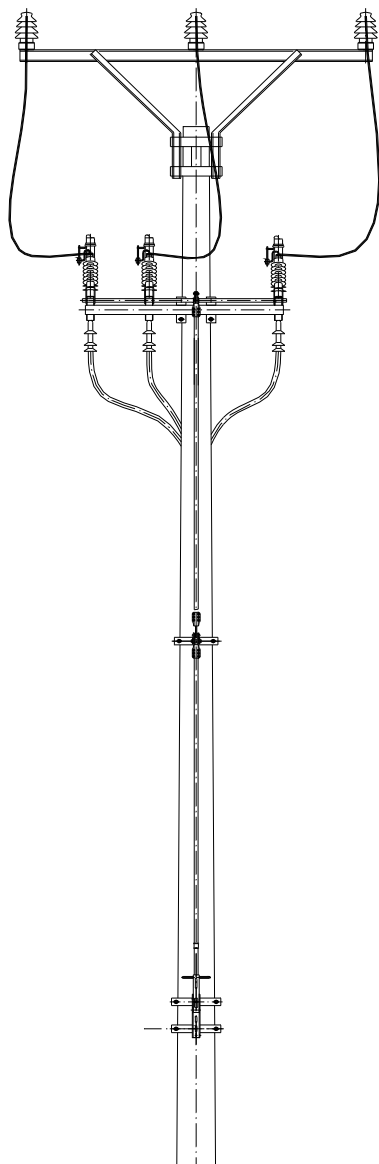


Fla 15/60 GB P

Odpínač pro montáž na betonový sloup, s držáky pojistek, pro kabelový svod

Load disconnecter for mounting on a con. pole and provided with fuse holders and cable drop-in

Lasttrennschalter zum Aufbau auf Betonmast mit den Sicherungshaltern für die Kabelabgänge

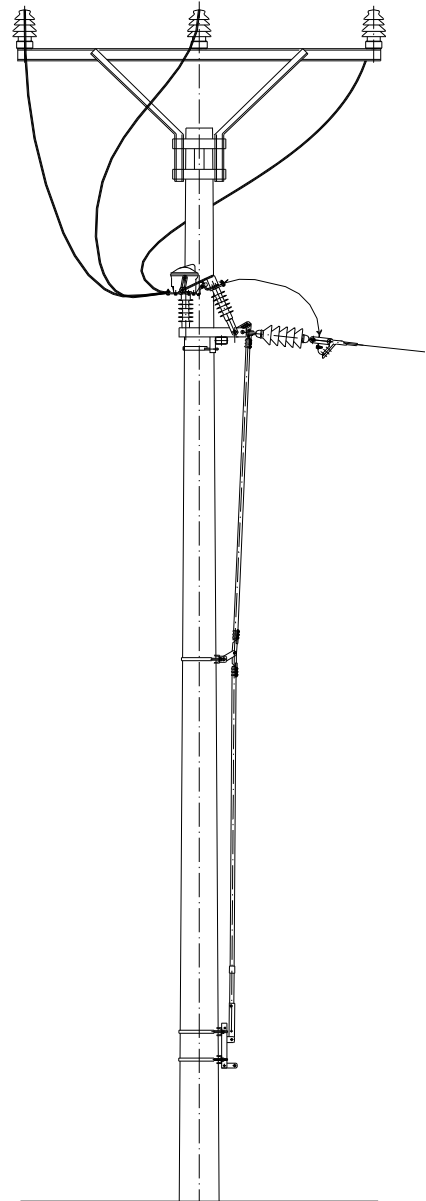
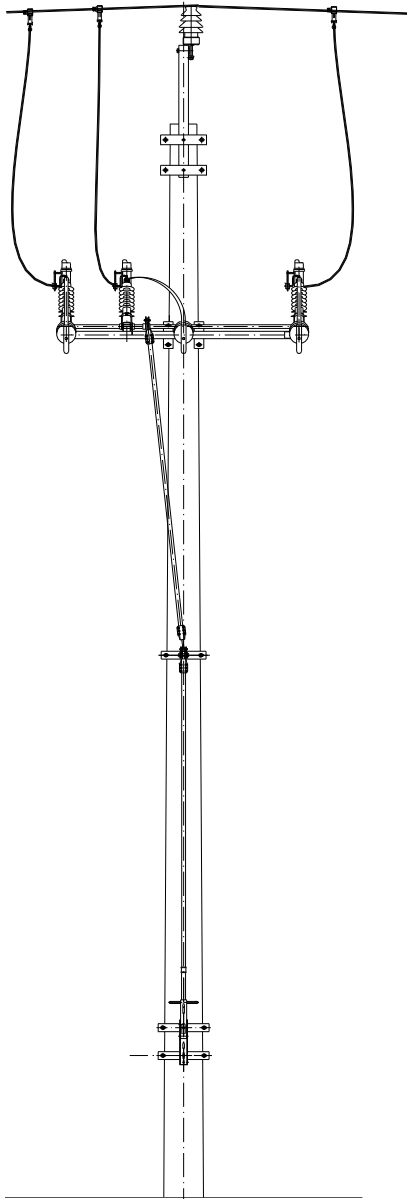


Fla 15/60 GB PO

Odpínač pro montáž na betonový sloup, s držáky pojistek, pro kabelový svod, vybavený omezovači přepětí

Load disconnecter for mounting on a con. pole and provided with fuse holders and cable drop-in, equipped with overvoltage limiters

Lasttrennschalter zum Aufbau auf Betonmast mit den Sicherungshaltern für die Kabelabgänge, ausgerüstet mit Überspannungsableitern



Fla 15/60 GB R

Odpínač pro montáž na betonový sloup, odbočný

Load disconnecter for mounting on a concrete pole, for dead ended line

Lasttrennschalter zum Aufbau auf Betonmast, für Abzwegleitung