

# Luftisolierte Mittelspannungs- Schaltanlagen F 24 (F 600)

mit H 27 Lastenschalter  
Bemessungs-Spannung 25 kV  
Bemessungs-Strom 630 A



**DRIBO, spol. s r.o.**

Pražákova 36  
619 00 Brno  
Tschechische Republik

Tel.: +420 533 101 111, Fax: +420 543 216 619, E-mail: [dribo@dribo.cz](mailto:dribo@dribo.cz), Internet: <http://www.dribo.eu>

ISO 9001  
ISO 14001  
BUREAU VERITAS  
Certification



## DRIESCHER - 24 kV Schaltfelder Typ F24

nach EN 62271-200

### Inhalt:

- 2 Allgemeines, Betriebsbedingungen, Technische Normen
- 3 Ausstattung und Aufbau, Technische Daten
- 4 Schaltfeldvarianten F24 - 606519-27
- 5 Schaltfeldvarianten F24 - 756519-27
- 6 Schaltfeldvarianten F24 - 906519
- 8 Vorteile, Zusatzeinrichtungen, Gewichte

### Allgemeines

Die metallgekapselten, luftisolierten Schaltanlagen des Typs F 24 sind universell einsetzbar:

Von kompakten Ringkabelschaltanlagen bis hin zu komplexen Energieverteilungen.

Zugeschnitten auf den Bedarf in Netzen von Stadtwerken und EVUs in Industrie und öffentlichen Gebäuden.

Die Bezeichnung "F" hat die Bedeutung Fronteinbauweise, d.h. die Schaltgeräte sind direkt am Grundrahmen an der Frontseite des Schaltfeldes eingebaut. Diese Anlagen erfüllen in allen Punkten die spezifischen Anforderungen der Anwender und sorgen für eine einwandfreie Energieverteilung.

Die Schaltfelder sind den entsprechenden Typprüfungen nach DIN EN 62271-200 unterzogen worden.

**Die luftisolierten Schaltanlagen des Typs F 24 sind metallgekapselt und entsprechen der Schottungsklasse PI nach EN 62271-200.**

- Typ F24 - 606519-27  
600 mm breit, 650 mm tief und 1900 mm hoch.
- Typ F24 - 756519-27  
750 mm breit, 650 mm tief und 1900 mm hoch.
- Typ F24 - 906519  
900 mm breit, 650 mm tief und 1900 mm hoch.

Sie können als Einzelfelder oder als Schaltanlage geliefert werden, deren Ausrüstung, Feldreihenfolge usw. wahlweise festgelegt werden kann.

### Betriebsbedingungen

Die Schaltfelder der Typen F 24 werden in abgeschlossenen elektrischen Betriebsstätten aufgestellt, die nur von Fachkräften und unterwiesenen Personen (Zugänglichkeitsgrad A) betreten werden dürfen. Der Einsatz kann bis zu einer Aufstellungshöhe von 1000 m über NN erfolgen.

Bei Aufstellungshöhen über 1000 m muß der Bemessungsisolationspegel der Schaltanlage entsprechend korrigiert werden.

Die Schaltfelder sind konstruiert für den Einsatz unter normalen Betriebsbedingungen gemäß DIN EN 60694.

### Technische Normen

Die Ausführung der luftisolierten Schaltfelder entspricht den Anforderungen gemäß DIN EN 62271-200. Die Störlichtbogenfestigkeit der Schaltfelder wurde entsprechend IAC - AFL 16/20 kA; 1 s, erfolgreich in einem neutralen Prüfinstitut nachgewiesen.

Die eingebauten Schaltgeräte des Typs H27 sind nach den entsprechenden Schaltgerätenormen ausgeführt.

Die Schaltfelder entsprechen dem Schutzgrad IP 3X.

## Ausstattung und Aufbau der Schaltfelder Typ F24

### Ausstattungen

Die Schaltfelder vom Typ F 24 sind in folgenden Ausführungen erhältlich:

- Kabelschaltfeld            Typ FK
- Trafoschaltfeld            Typ FT
- Meßfeld                      Typ FM
- Übergabeschaltfeld      Typ FÜ
- Hochführungsfeld        Typ FH

Lasttrennschalterfelder können mit einschaltfesten Erdungsschaltern ausgerüstet werden.

Die eingebauten Erdungsschalter können manuell, die Lasttrennschalter können manuell oder mit Motorantrieb bei geschlossener Feldtür betätigt werden.

Bei Druckentlastung nach oben, werden 250 mm hohe Lichtbogenabweisblenden über dem Frontabschluss und den Seitenwänden montiert.

Anzuschließende Kabel werden von unten in die Schaltfelder geführt und auf zweidimensional verstellbaren Traversen befestigt.

Durch die optionale Verriegelung von Lasttrennschalter und Erdungsschalter, sind Fehlbedienungen praktisch ausgeschlossen.

Zum Erden und Kurzschließen stehen Erdungsschalter oder Kugelfestpunkte zur Verfügung.

Bei Bedarf ist es möglich, entsprechende Überspannungsableiter im Feld zu installieren.

Sämtliche Schaltfelder werden mit Zentralverschluß mit Doppelbartschlüssel ausgeführt.

Zusätzlich sind auf Wunsch Absperrmöglichkeiten, mit Profilzylinder bzw. Vorhängeschloß erhältlich.

### Aufbau der Schaltfelder

Das Schaltfeldgerüst besteht aus einer geschraubten, feuerverzinkten Verbundkonstruktion.

Frontseitig erhalten die Schaltfelder eine einflügelige Vollblechtür. Der Türanschlag kann wahlweise rechts oder links vor Ort montiert werden. In dieser Tür ist ein Fenster aus Sicherheitsglas eingebaut.

Jedes Schaltfeld verfügt über eine angeschraubte Rückwand aus verzinktem Stahlblech.

Anzuschließende Kabel werden von unten in die Schaltfelder geführt und auf zweidimensional verstellbaren Traversen aufgelegt.

Die Türen und Blenden der Schaltanlage erhalten einen Strukturlack (in verschiedenen Farben, je nach Kundenwunsch, erhältlich).

## Technische Daten

### Technische Daten der Schaltfelder Typ F24

Bemessungs-Spannung	U <sub>r</sub>	24	kV
Bemessungs-Stehblitzstoßspannung	U <sub>p</sub>	125	kV
Bemessungs-Kurzzeit-Stehwechselfeldspannung	U <sub>d</sub>	50	kV
Bemessungs-(Betriebs-)Strom	I <sub>r</sub>	630	A
Bemessungs-Kurzzeitstrom	I <sub>k</sub>	16/20	kA
Störlichtbogenqualifikation	IAC A FL	16/20*	kA/1s
Kategorie für Betriebsverfügbarkeit	LSC1		
Schottungsklasse	PI		

\* 20 kA bei Druckentlastung nach unten

### Lasttrennschalter Typ

	H27	H27	
	F-EK	F-SuT <sup>1)</sup>	
Bemessungs-(Betriebs-)Strom	I <sub>r</sub>	630	630 / 125 <sup>2)</sup> A
Bemessungs-Kurzzeitstrom	I <sub>k</sub>	16	16 <sup>3)</sup> kA
Bemessungs-Stoßstrom	I <sub>p</sub>	40	40 <sup>3)</sup> kA

1) Typ H 27 SuT Lasttrennschalter-Sicherungskombination

2) nach Driescher Absicherungstabelle

3) prospektive Werte

Weitere technische Daten sind im Prospekt 727 enthalten

### Absicherungsempfehlungen für Driescher HH-Sicherungs-einsätze Typ STA und Typ SSK

Trafo-Bemessungsleistung [kVA]	Sicherungs-Bemessungs-Strom in A	
	Bemessungs-Spannung U <sub>r</sub> = 24 kV	
	Sicherungs-Stichmaß e = 442 <sup>-1</sup> mm	
	mind. (A)	max. (A)
50	6,3	6,3
80	6,3	6,3
100	6,3	10
125	10	16
160	10	20
200	16	20
250	16	25
315	20	25
400	25	31,5
500	25	40
630	31,5	50
800	40	50
1000	50	63
1250		63
1600		80
2000	100, Typ <b>SSK</b> und Auslöseverzögerung	
2500	125, Typ <b>SSK</b> und Auslöseverzögerung	

## Schaltfelder Typ F24 - 606519-27

## Abmessungen:

- 600 mm breit
- 650 mm tief
- 1900 mm hoch

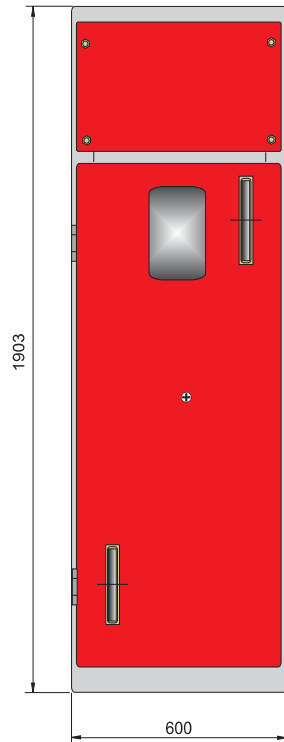


Bild 1: Frontansicht  
FT24-606519-27

- ① Abweisblende (nur bei Druckentlastung nach oben)
- ② Sammelschienenanschluß
- ③ Isolierstoffplatte zwischen den Phasen (nur bei Typ 606519)
- ④ Isolierende Schutzplatte \*
- ⑤ Lasttrennschalter H27
- ⑥ Spannungswandler
- ⑦ Stromwandler
- ⑧ Stellungsanzeige und steckbarer Betätigungshebel für Lasttrennschalter
- ⑨ Stellungsanzeige und steckbarer Betätigungshebel für Erdungsschalter
- ⑩ Erdungsschalter
- ⑪ HH-Sicherung
- ⑫ Kabelanschluß

\* kann bei ausgeschaltetem Schaltgerät und geschlossener Feldtür eingeschoben werden.

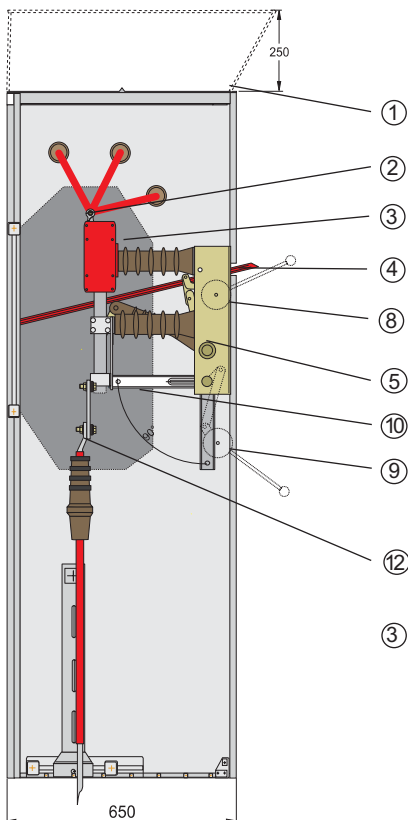


Bild 2: Seitenansicht Kabelfeld  
FK24-606519-27  
mit Lasttrennschalter H27 EK

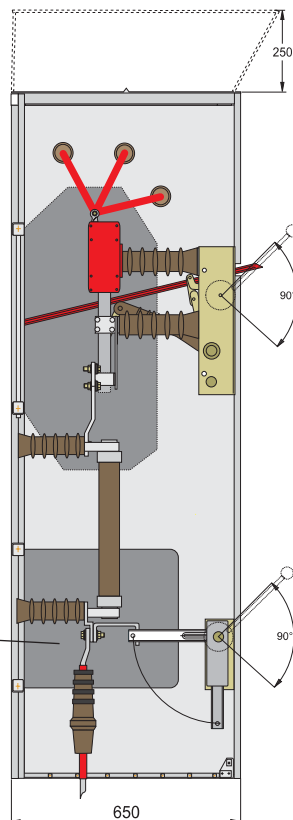


Bild 3: Seitenansicht Trafefeld  
FT24-606519-27 mit Lasttrennschalter-  
Sicherungskombination H27 SuT

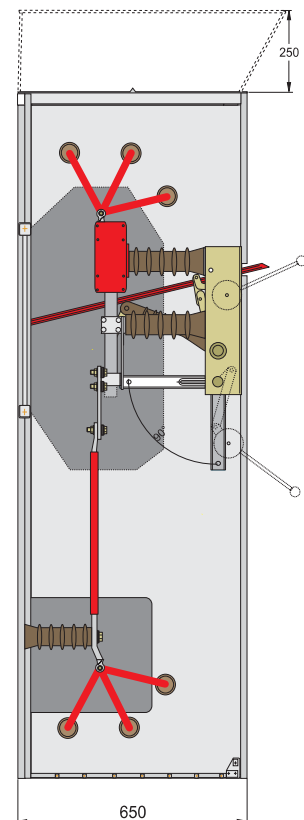


Bild 4: Seitenansicht Übergabefeld  
FÜ24-606519-72 mit  
Lasttrennschalter H27 EK

## Schaltfelder Typ F24 - 756519-27

## Abmessungen:

- 750 mm breit
- 650 mm tief
- 1900 mm hoch

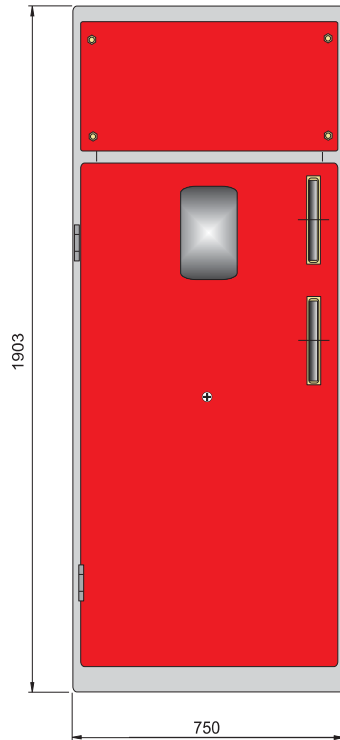


Bild 5: Frontansicht  
FK24-756519-27

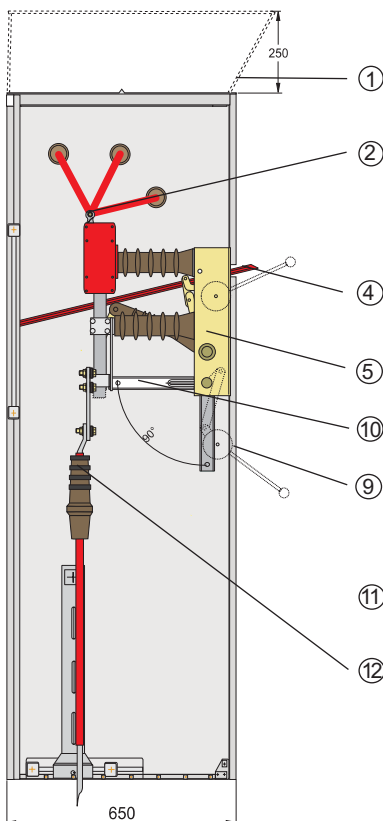


Bild 6: Seitenansicht Kabelfeld  
FK24-756519-27  
mit Lasttrennschalter H27 EK

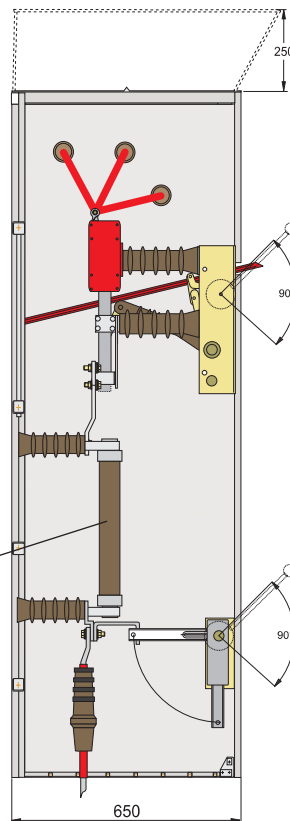


Bild 7: Seitenansicht Trafefeld  
FT24-756519-27 mit Lasttrennschalter-  
Sicherungskombination H27 SuT

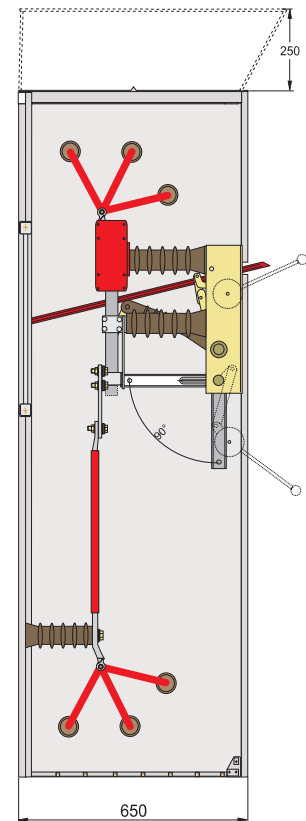


Bild 8: Seitenansicht Übergabefeld  
FÜ24-756519-72 mit  
Lasttrennschalter H27 EK

## Schaltfelder Typ F24 - 906519

**Abmessungen:**

- 900 mm breit
- 650 mm tief
- 1900 mm hoch

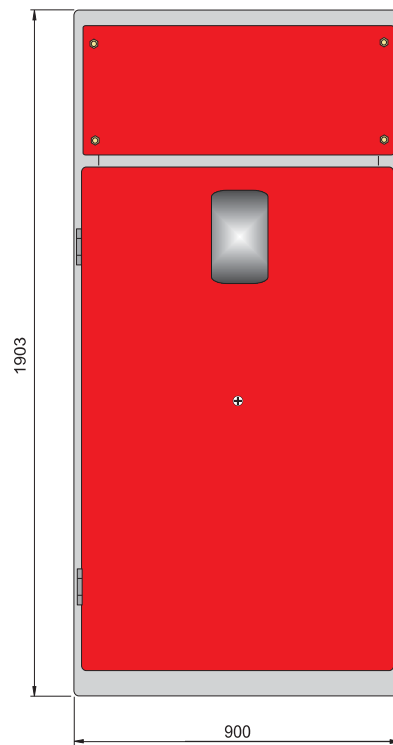


Bild 9: Frontansicht Meßfeld  
FM24-907519

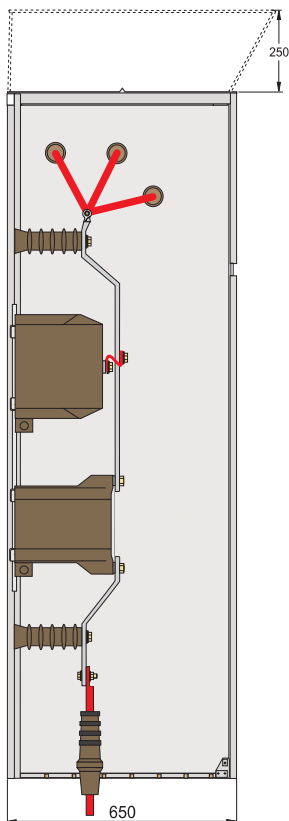


Bild 10: Seitenansicht  
Meßfeld FM24-907519 mit Kabelbrücke  
sowie Strom- und Spannungswandlern

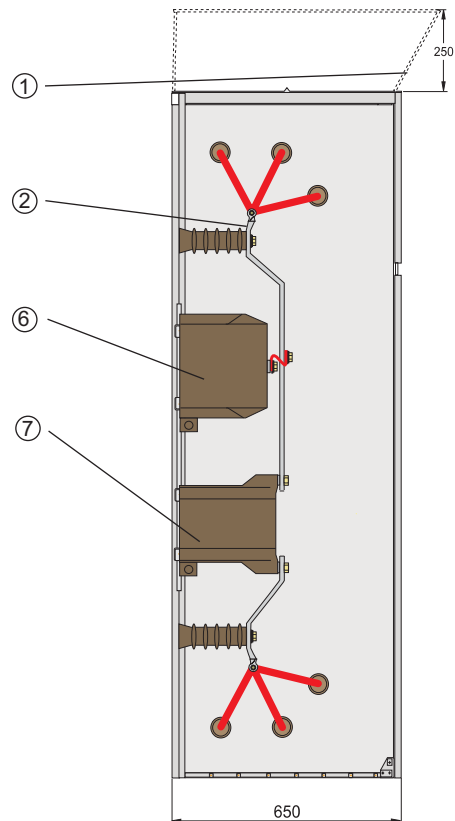


Bild 10: Seitenansicht  
Meßfeld FM24-907519 mit Schienenüberleitung  
sowie Strom- und Spannungswandlern

## Schaltfelder Typ F

ELEKTROTECHNISCHE WERKE FRITZ DRIESCHER & SÖHNE GMBH  
 Typprüfbericht Nr. 5180-1-786 Seite: 2 Datum: 29.07.2003

**2. Technische Parameter**

Durch die Typprüfungen nach DIN EN 62271-200 wurden am Schaltfeld Typ FT 24-756519-27, U, 24 kV, I, 630/125 A n. Z. HA3-101494 folgende technische Parameter nachgewiesen:

Luftisoliertes, metallgekapseltes Wechselstrom-Schaltfeld	Typ	FT 24-756519-27
Bemessungsspannung	$U_r$	24 kV
Bemessungs-(betriebs-)strom der Sammelschiene des Abganges	$I_r$	630 A 630/125 A
Bemessungsfrequenz	$f_r$	50 Hz
Bemessungs-Kurzzeitstrom	$I_k$	16 kA
Bemessungs-Kurzschlußdauer	$t_k$	1 s
Bemessungs-Stoßstrom	$I_p$	40 kA
Bemessungs-Stehblitzstoßspannung Leiter-Leiter /Leiter-Erde über die Trennstrecke	$U_p$	125 kV 145 kV
Bemessungs-Stehwechselspannung Leiter-Leiter/Leiter-Erde über die Trennstrecke	$U_d$	50 kV 60 kV
Klasse für innere Lichtbögen	IAC	A FL 16 kA 1 s IP 3X
Schutzgrad		LSC 1
Kategorie der Betriebsverfügbarkeit		PI
Schottungsklasse		

**3. Zusammenfassung der Prüfergebnisse**

Das geprüfte Schaltfeld vom Typ FT 24-756519-27, U, 24 kV, I, 630/125 A nach Zeichnung HA3-101494 hat die auf Seite 1 angegebenen Typprüfungen bestanden und erfüllt die Anforderungen entsprechend DIN EN 62271-200.

Moosburg, den 29.07.2004

*J. Scharlach*  
 bestätigt  
 i.A. A. Scharlach

*J. Th. Göhlsch*  
 Leiter Technik  
 i. A. Th. Göhlsch



INSTITUT „PROFFELD FÜR ELEKTRISCHE HOCHLEISTUNGSTECHNIK“ GMBH **IPH**  
 BERLIN  
 Unabhängiges, akkreditiertes Prüflaboratorium · Mitgliedsprüfbed bei STL und LOVAG

## TYPPRÜFBERICHT

NR 1283.03264.175

AUFTRAGGEBER  
 Elektrotechnische Werke  
 Fritz Driescher & Söhne GmbH  
 Driescherstraße 3  
 85368 Moosburg

HERSTELLER  
 Elektrotechnische Werke  
 Fritz Driescher & Söhne GmbH

PRÜFOBJEKT  
 Metallgekapselte Wechselstrom-Schaltanlage

TYP  
 F24-756519

FERTIGUNGS-NR.  
 Prüfmuster

Bemessungsspannung	$U_r$	24 kV	BEMESSUNGS-DATEN NACH ANGABEN DES AUFTRAGGEBERS
Bemessungs/betriebsstrom	$I_r$	630 A	
Bemessungs-Stoßstrom	$I_p$	40 kA	
Bemessungs-Kurzzeitstrom	$I_k$	16 kA	
Bemessungs-Kurzschlussdauer	$t_k$	1 s	
Klasse für innere Lichtbögen	IAC	A FL 16 kA 1 s	

PRÜFVORSCHRIFT  
 IEC 60694: 2002-01  
 DIN EN 60694 (VDE 0670 Teil 1000): 2002-09  
 IEC 62271-200: 2003-11

UMFANG DER PRÜFUNG  
 Prüfung des Verhaltens bei Inneren Fehlern

DATUM DER PRÜFUNG  
 02. Juni 2004

PRÜFERGEBNIS  
 Die den Umfang der Prüfung betreffenden Bemessungswerte des Prüfobjektes wurden nachgewiesen.  
 Die Prüfung wurde BESTANDEN.

*J. Göhlsch*  
 H. GLAUBSCH  
 Leiter Hochleistungs-Prüfbed  
 Berlin, den 04. August 2004

*L.M. BOETTCHER*  
 Verantwortlicher Prüferingenieur

**IPH**  
 INSTITUT FÜR ELEKTRISCHE HOCHLEISTUNGSTECHNIK  
 BERLIN

Unabhängiges Prüflaboratorium, akkreditiert von der Deutschen Akkreditierungsstelle Technik (DAST) e.V. für die Bereiche Hochspannungsteile und -anlagen, Schaltstromtafel und Schaltstromtafel-Centern, Niederspannungsteile und -anlagen, Installationsgeräte sowie Schalt-, Regel- und Steueranlagen.

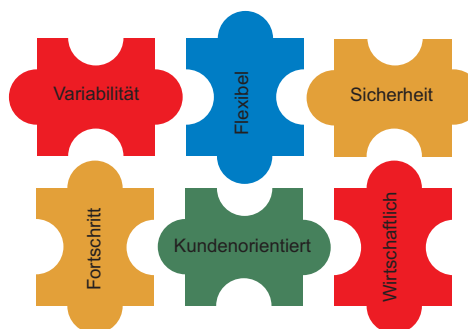
DAT - P - 019/92

IPH - LANDSBERGER ALLEE 378 · D-12681 BERLIN · TEL. 030/54 96 02 00 · FAX 030/54 96 02 22



## Vorteile

- **Flexibel**, durch Kombinierbarkeit
- **Sicher**, durch die hohe Qualität unserer Produkte
- **Wirtschaftlich**, durch ständige Weiterentwicklung
- **Kompakte Abmessungen**
- **Einfache Bedienung**
- **Minimaler Wartungsaufwand**



## Zusatzausstattungen

- Feldbeleuchtungen
- Sockel
- Sammelschienenenerdung mit Kugelbolzen
- kapazitives Spannungsprüfsystem
- Einbau von Überspannungsableitern
- Kurzschlußanzeiger
- Bodenabdeckungen
- Zusätzliche Absperrmöglichkeiten mit Profilzylinder und absperbaren Antrieben
- Verdrahtungsnische

## Gewichte

Typ	Bezeichnung	Bezeichnung	Gewicht ca. kg	Zeichnungs-Nr.
FK 24-606519-27	Kabelfeld	600 mm breit	155	HA2 - 102347
FT 24-606519-27	Trafofeld	600 mm breit	170	HA2 - 102347
FÜ 24-606519-27	Übergabefeld	600 mm breit	165	HA2 - 102347
FH 24-606519-27	Hochführungsfeld	600 mm breit	125	HA2 - 102347
FK 24-756519-27	Kabelfeld	750 mm breit	180	HA2 - 102347
FT 24-756519-27	Trafofeld	750 mm breit	195	HA2 - 102347
FÜ 24-756519-27	Übergabefeld	750 mm breit	185	HA2 - 102347
FH 24-756519-27	Hochführungsfeld	750 mm breit	145	HA2 - 102347
FM 24-906519	Messfeld	900 mm breit	220	HA2 - 102347

**Für Montage, Inbetriebnahme und Wartung ist nach der dazugehörigen Anleitung B786 vorzugehen.**

Maße, Gewichtsangaben, Abbildungen und Beschreibungen in dieser Broschüre sind unverbindlich. Änderungen bleiben jederzeit vorbehalten.

**Strom • Sicher • Schalten**

Gedruckt auf chlorfrei gebleichtem Papier. Der Umwelt zuliebe.

**ELEKTROTECHNISCHE WERKE  
FRITZ DRIESCHER & SÖHNE GMBH**

85366 MOOSBURG • TEL. (0 87 61) 6 81-0 • FAX (0 87 61) 6 81-2 30  
http://www.driescher.de info@service@driescher.de

