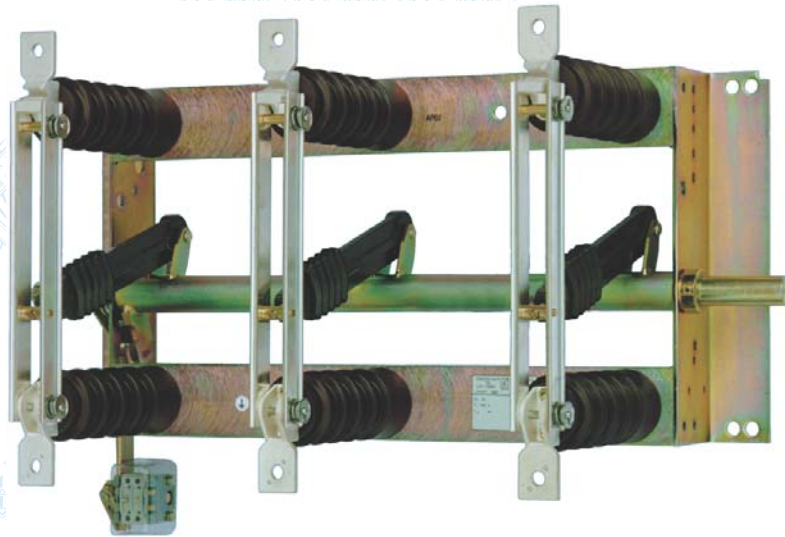


# Innenraum-Trennschalter

**Ein- oder Dreipolige Ausführung**  
**Bemessungs-Spannung 12, 25 und 38.5 kV**  
**Bemessungs-Strom 630, 1250 bis 6300 A**



**DRIBO, spol. s r.o.**

Pražákova 36  
619 00 Brno  
Tschechische Republik

Tel.: +420 533 101 111, Fax: +420 543 216 619, E-mail: [dribo@dribo.cz](mailto:dribo@dribo.cz), Internet: <http://www.dribo.eu>

ISO 9001  
ISO 14001  
BUREAU VERITAS  
Certification



# DRIESCHER - Innenraum Trennschalter, - Sicherungsunterteile, - Erdungsschalter

nach EN 62271-102

## Inhalt:

- 2 Allgemeines
- 3 Allgemeines, Betriebsbedingungen, Technische Beschreibung
- 4 3-pol. Innenraum - Erdungsschalter ES 12-.. ; ( $U_r$  12 kV)
- 5 3-pol. Innenraum - Erdungsschalter ES 17,5-.. ; ( $U_r$  17,5 kV)
- 7 3-pol. Innenraum - Erdungsschalter ES 24-.. ; ( $U_r$  24 kV)
- 10 3-pol. Innenraum - Erdungsschalter ES 36-.. ; ( $U_r$  36 kV und 38,5 kV)
- 11 3-pol. Innenraum - Trennschalter ITr 12-....-.. ; ( $U_r$  12 kV)
- 15 3-pol. Innenraum - Trennschalter ITr 17,5-....-.. ; ( $U_r$  17,5 kV)
- 20 3-pol. Innenraum - Trennschalter ITr 24-....-.. ; ( $U_r$  24 kV) mit Flachanschluss
- 25 3-pol. Innenraum - Trennschalter ITr 24-....-.. ; ( $U_r$  24 kV) mit Hochkantanschluss
- 29 3-pol. Innenraum - Trennschalter ITr 36-....-.. ; ( $U_r$  36 kV)
- 31 3-pol. Innenraum - Trennschalter ITr 38,5-....-.. ; ( $U_r$  38,5 kV)
- 33 3-pol. Innenraum - Trennschalter ITr 36/38,5-....-.. ; ( $U_r$  40,5 kV)
- 35 1-pol. Innenraum - Trennschalter ITr ..-630-20-1 u. ITr ..-1600-40-1; ( $U_r$  12/ $\sqrt{3}$  kV, 24/ $\sqrt{3}$  kV u. 36/ $\sqrt{3}$  kV)
- 37 2-pol. Innenraum - Trennschalter ITr ..-630-20-2 ; ( $U_r$  12 - 36 kV)
- 38 3-pol. Innenraum - Trennschalter ITru 12-630-20 und ITru 12-1600-40 ; ( $U_r$  12 kV)
- 40 3-pol. Innenraum - Trennschalter ITru 24-....-.... und ITru 36-630-50 ; ( $U_r$  24 kV und 36 kV)
- 42 Innenraum-Sicherungsunterteile für HH-Sicherungen bis 200 A Bemessungsstrom
- 43 Ihre Notizen

## Allgemeines

Die unterschiedlichen Ausführungen der 3-poligen **Erdungsschalter ES** können bei einer Bemessungsspannung von 12 kV, 17,5 kV, 24 kV, 36 kV und 38,5 kV eingesetzt werden. Als Bemessungs-Kurzzeitstrom wurden 20 kA, 31,5 kA, 50 kA, 63 kA bzw. 72 kA spezifiziert.

Erdungsschalter bis zu einem Bemessungs-Kurzzeitstrom 31,5 kA besitzen ein Kurzschluss-Einschaltvermögen und werden mit der elektrischen Klasse E1 ausgewiesen. Ab einem Bemessungs-Kurzschlussstrom von 50 kA sind die Erdungsschalter ohne Kurzschluss-Einschaltvermögen und werden entsprechend elektrischer Klasse E0 klassifiziert. 1- und 2-polige Erdungsschalter sind auf Anfrage erhältlich.

Die verschiedenen Varianten unserer 1-, 2- und 3-poligen **Trennschalter ITr** sind für einen Bemessungs-Spannungsbereich von 12 kV bis 40,5 kV und einen Bemessungsstrombereich von 630 A bis 6300 A einsetzbar. Der Bemessungs-Kurzzeitstrom ist je nach Ausführung bis 80 kA für die Dauer von 1 s / 3 s erfolgreich nachgewiesen worden. Die aufgeführten Trennschalter sind zum stromlosen Schalten in Mittelspannungs-Netzen bestimmt.

Alle Schaltgeräte sind einer Typprüfung entsprechend EN 62271-102 unterzogen worden.

**Jedem Schaltgerät liegt eine Anleitung (B731) für Transport, Montage und Inbetriebnahme bei.**

## Allgemeines

### Erklärung der mechanischen und elektrischen Klasse:

#### Mechanische Klassen (entsprechend EN 62271-102)

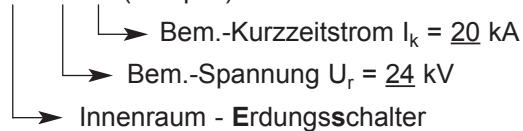
- für Trennschalter Klasse M0 = 1.000 mechanische Schaltspiele
- für Trennschalter Klasse M1 = 2.000 mechanische Schaltspiele
- für Trennschalter Klasse M2 = 10.000 mechanische Schaltspiele
- für Erdungsschalter Klasse M0 = 1.000 mechanische Schaltspiele

#### Elektrische Klasse für Erdungsschalter

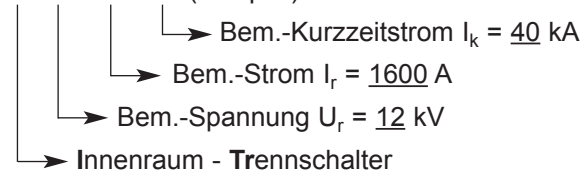
- E0 = ohne Kurzschluss-Einschaltvermögen
- E1 = mit Kurzschluss-Einschaltvermögen für 2 Einschaltungen

### Erklärung der Typbezeichnung:

#### ES 24-20 (Beispiel)



#### ITr 12-1600-40 (Beispiel)



Die Trenn- und Erdungsschalter sind auch in ein- und mehrpoligen Varianten erhältlich und werden durch den entsprechenden Zusatz der Polanzahl klassifiziert.  
(Bsp.: 4-poliger Trennschalter: ITr 24-1600-20-4)

## Betriebsbedingungen

Der Einsatz kann bis zu einer Aufstellungshöhe von 1000 m über NN erfolgen. Bei Aufstellungshöhen über 1000 m ist der Bemessungs-Isolationspegel des Schaltgerätes zu korrigieren.

Die Schaltgeräte sind für den Einsatz unter normalen Betriebsbedingungen gemäß EN 62271-1 konstruiert.

Danach gelten u.a. folgende atmosphärische Grenzwerte:

Umgebungstemperatur:

Höchste Umgebungstemperatur: +40°C

Höchster Mittelwert über 24h max.: +35°C

Niedrigste Umgebungstemperatur: -25°C

(entspr. Klasse „Minus 25 Innenraum“)

## Technische Beschreibung

### Allgemein

Die Erdungsschalter für die Klasse E1 sind grundsätzlich mit einer Schaltfeder für eine Schnelleinschaltung ausgerüstet.

Die Grundrahmen der Schaltgeräte sind galvanisch verzinkt und zusätzlich chromatiert. Strombahnen sind aus Elektrolytkuper hergestellt und werden galvanisch versilbert. Nichtrostende Druckfedern sorgen für ausreichenden Kontaktdruck über die gesamte Lebensdauer.

### Ausstattungen

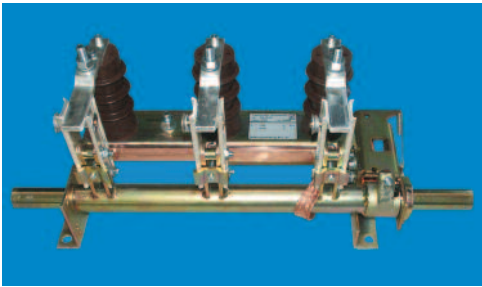
Grundsätzlich sind alle DRIESCHER Trenn- und Erdungsschalter mit einer durchgehenden Antriebswelle ( $\varnothing=30$  mm) ausgestattet.

Dies ermöglicht den wahlweisen Anbau eines Motorantriebes links oder rechts.

Die Trennschalter mit einem Bemessungsstrom von 2500 A und höher, verfügen auf der Einschlagseite über Kontakteinsätze mit Silbergraphitbeschichtung.

## DRIESCHER - 3-polige Innenraum Erdungsschalter

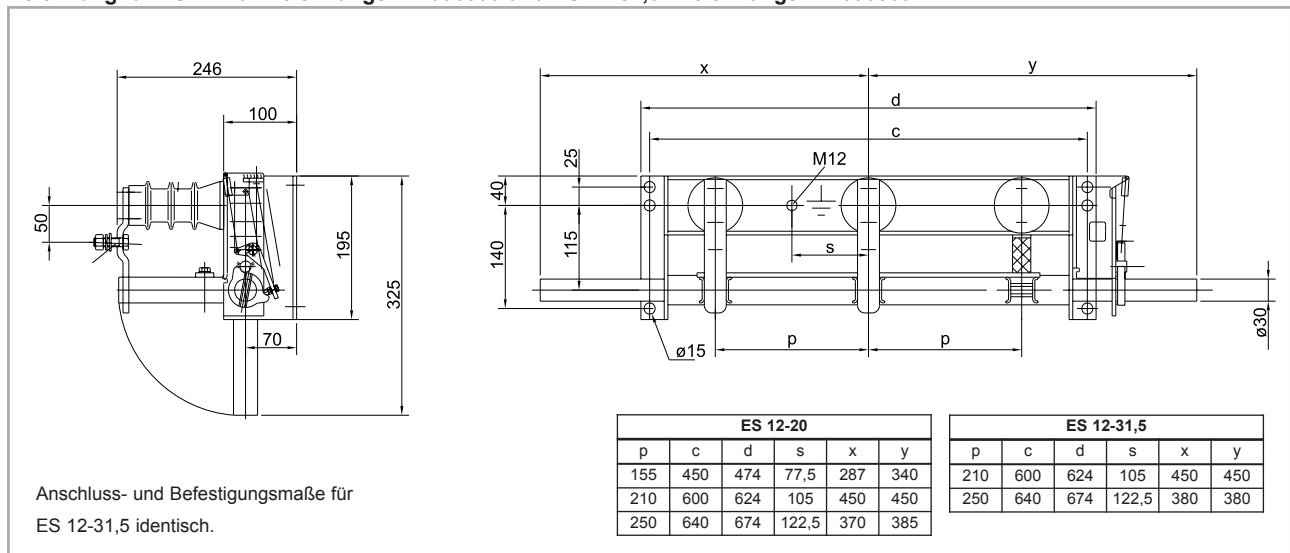
### Typ ES 12-.. ; (Ur 12 kV)



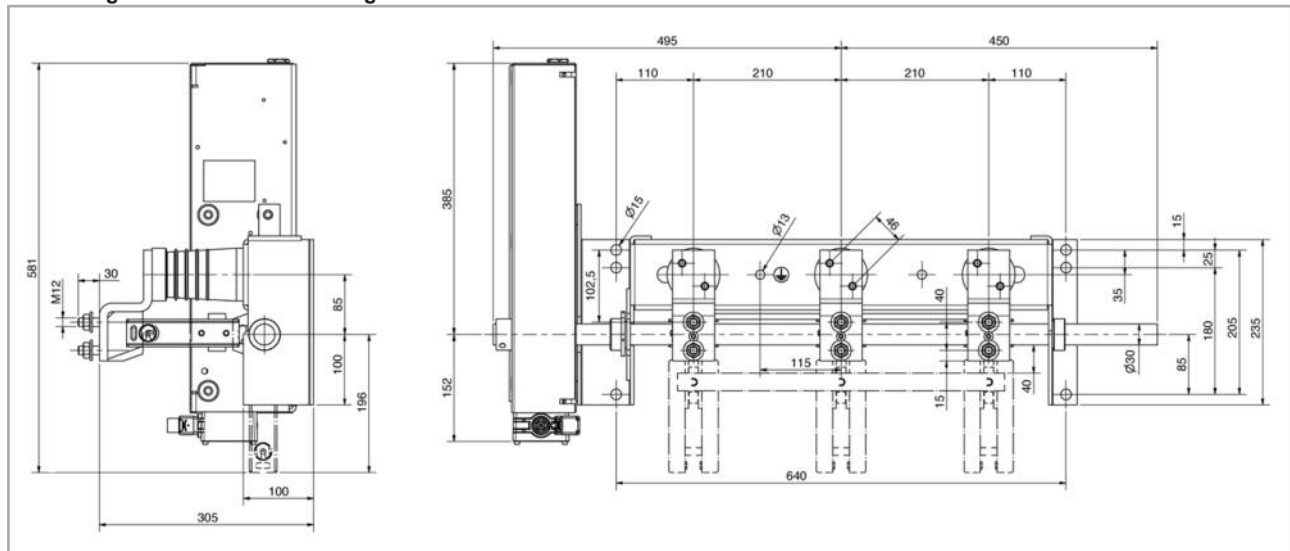
| Schalertyp                           | ES 12-20       | ES 12-31,5 | ES 12-50 |
|--------------------------------------|----------------|------------|----------|
| Bemessungsspannung                   | $U_r$ 12 kV    | 12 kV      | 12 kV    |
| Bemessungsfrequenz                   | $f_r$ 50/60 Hz | 50/60 Hz   | 50/60 Hz |
| Bemessungs-Kurzzeitstrom             | $I_k$ 20 kA    | 31,5 kA    | 50 kA    |
| Bemessungs-Kurzschlussdauer          | $t_k$ 3 s      | 3 s        | 1 s      |
| Bemessungs-Stoßstrom                 | $I_p$ 50 kA    | 80 kA      | 125 kA   |
| Bemessungs-Kurzschlusseinschaltstrom | $I_{ma}$ 50 kA | 80 kA      | -        |
| Bemessungs-Stehblitzstoßspannung     | $U_p$          |            |          |
| - Leiter gegen Erde                  | 75 kV          | 75 kV      | 75 kV    |
| Bemessungs-Stehwechselspannung       | $U_d$          |            |          |
| - Leiter gegen Erde                  | 28 kV          | 28 kV      | 28 kV    |
| Zeichnungs-Nr.                       | 096806         | 096809     | 111746   |
| Mech. Lebensdauer                    | M1             | M1         | M1       |
| Elektrische Klasse                   | E1             | E1         | E0       |
| Gewicht ca.                          | 19 kg          | 22 kg      | 50 kg    |
| Phasenabstand p, mm                  | 155/210/250    | 210/250    | 210      |

- Zubehör:**
- Hilfsschalter
  - Motorantrieb UM 10 u. 50
  - mech. Verriegelung
  - optional Elektrische Klasse E0

Zeichnung für ES 12-20 / Zeichnungs-Nr. 096806 und ES 12-31,5 / Zeichnungs-Nr. 096809

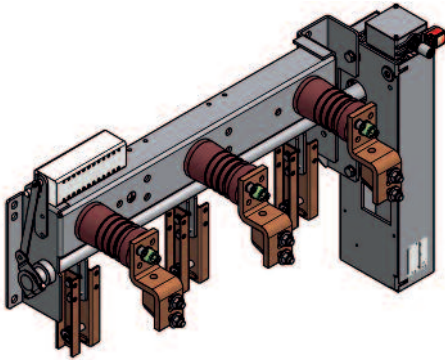


Zeichnung für ES 12-50 / Zeichnungs-Nr. 111746



## DRIESCHER - 3-polige Innenraum Erdungsschalter

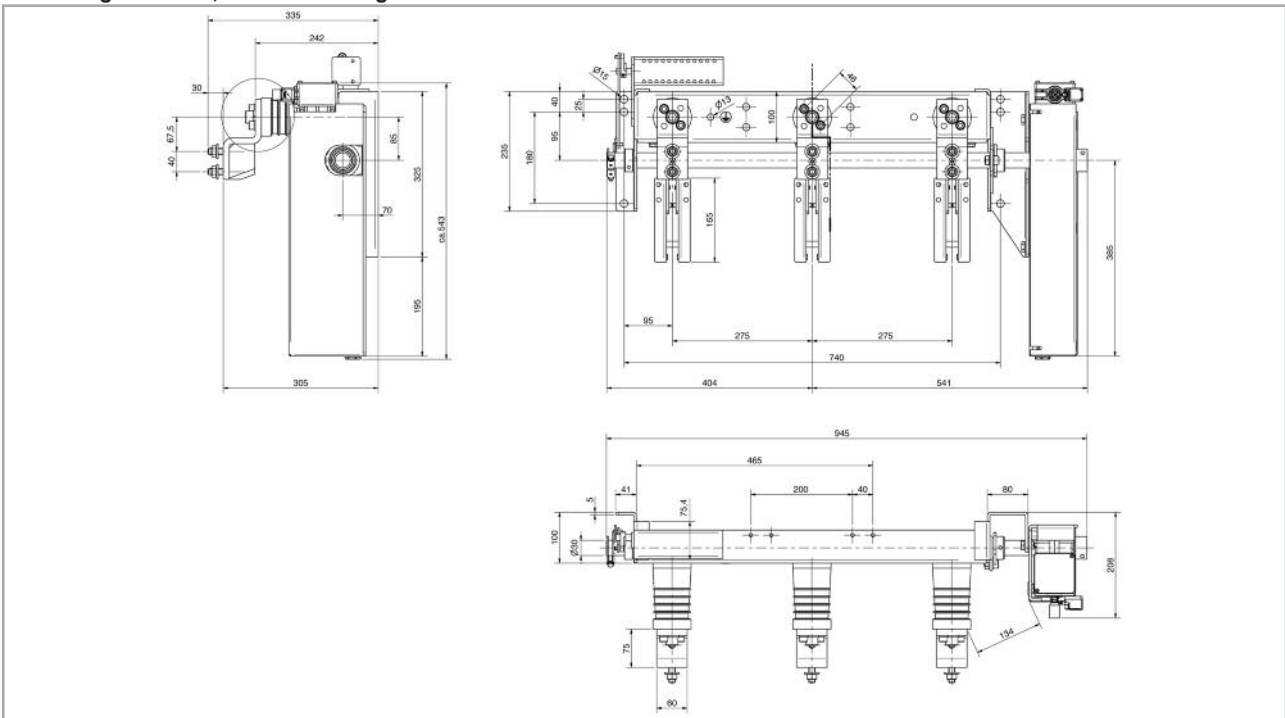
### Typ ES 17,5-.. ; (Ur 17,5 kV)



- Zubehör:**
- Hilfsschalter
  - Motorantrieb UM 10 u. 50
  - mech. Verriegelung

| Schaltertyp                      | ES 17,5-50     | ES 17,5-63 | ES 17,5-72 |
|----------------------------------|----------------|------------|------------|
| Bemessungsspannung               | $U_r$ 17,5 kV  | 17,5 kV    | 17,5 kV    |
| Bemessungsfrequenz               | $f_r$ 50/60 Hz | 50/60 Hz   | 50/60 Hz   |
| Bemessungs-Kurzzeitstrom         | $I_k$ 50 kA    | 63 kA      | 72 kA      |
| Bemessungs-Kurzschlussdauer      | $t_k$ 1 s      | 1 s        | 1 s        |
| Bemessungs-Stoßstrom             | $I_p$ 130 kA   | 164 kA     | 197 kA     |
| Bemessungs-Stehblitzstoßspannung | $U_p$          |            |            |
| - Leiter gegen Erde              | 95 kV          | 95 kV      | 95 kV      |
| Bemessungs-Stehwechselspannung   | $U_d$          |            |            |
| - Leiter gegen Erde              | 38 kV          | 38 kV      | 38 kV      |
| Zeichnungs-Nr.                   | 115702         | 115712     | 117630     |
| Mech. Lebensdauer                | M0             | M0         | M0         |
| Elektrische Klasse               | E0             | E0         | E0         |
| Gewicht ca.                      | 50 kg          | 60 kg      | 65 kg      |
| Phasenabstand p, mm              | 275            | 275        | 300        |

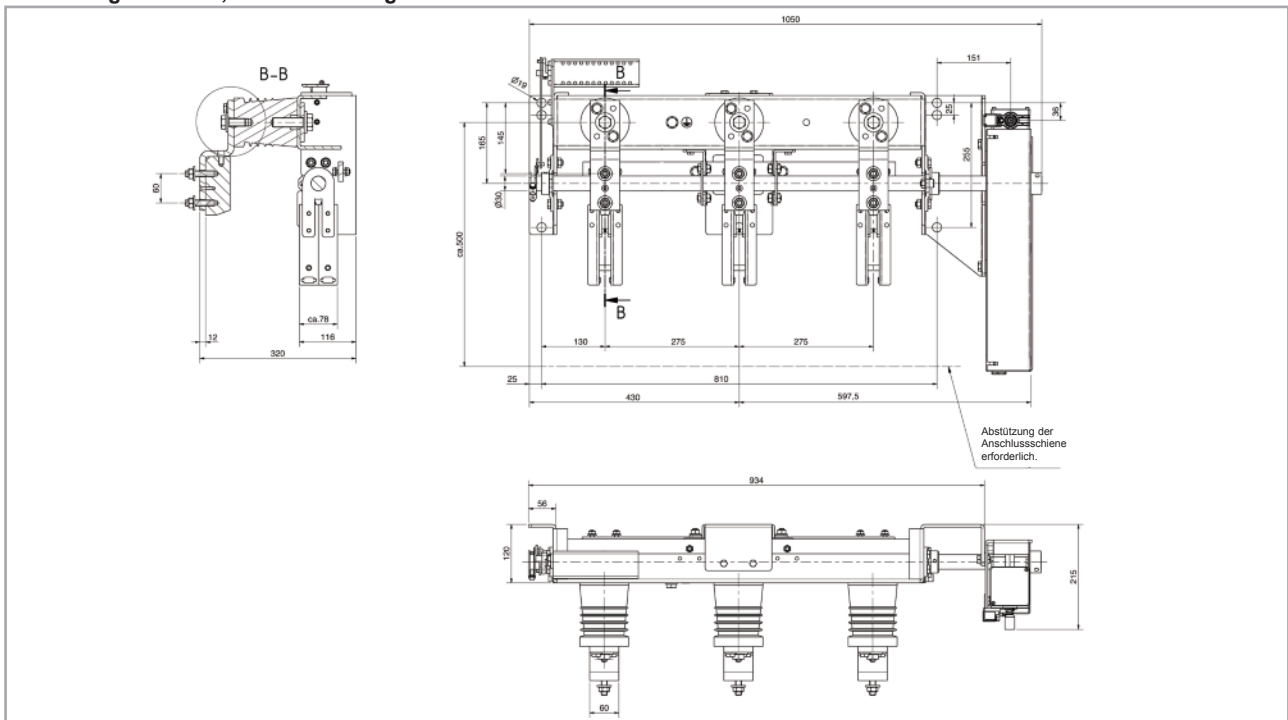
### Zeichnung für ES 17,5-50 / Zeichnungs-Nr. 115702



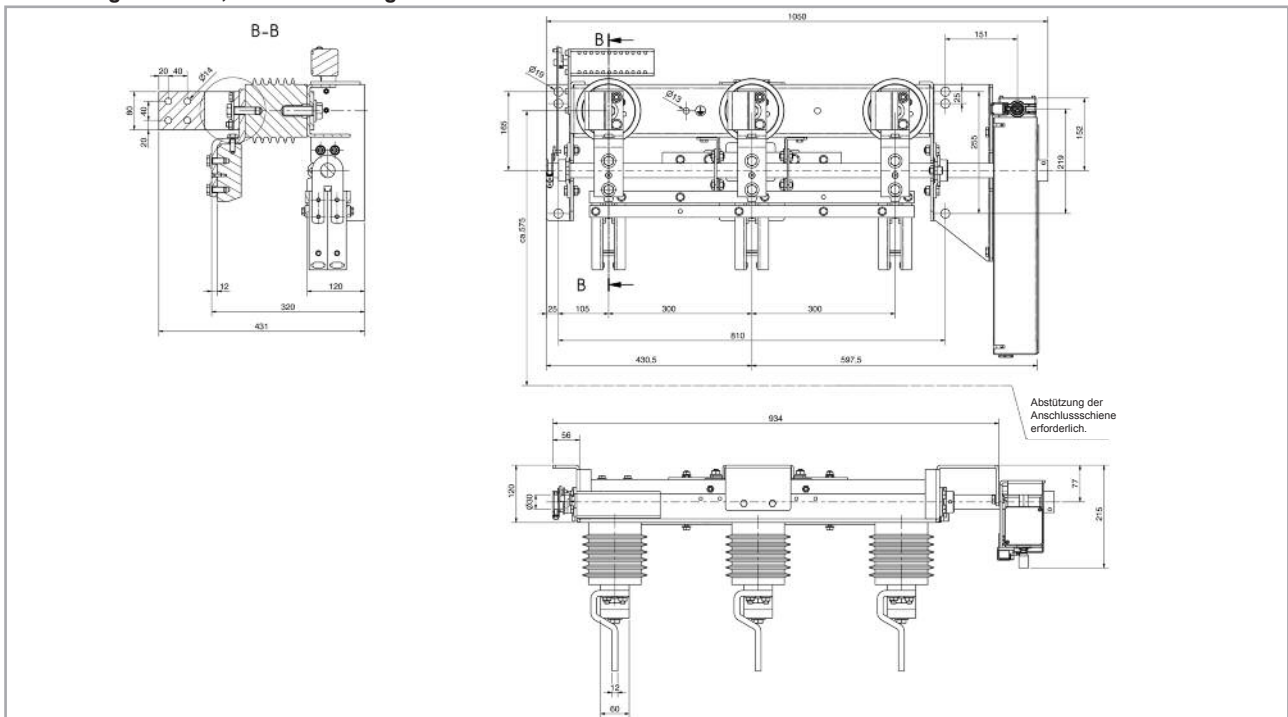
## DRIESCHER - 3-polige Innenraum Erdungsschalter

Typ ES 17,5-.. ; (Ur 17,5 kV)

Zeichnung für ES 17,5-63 / Zeichnungs-Nr. 115712

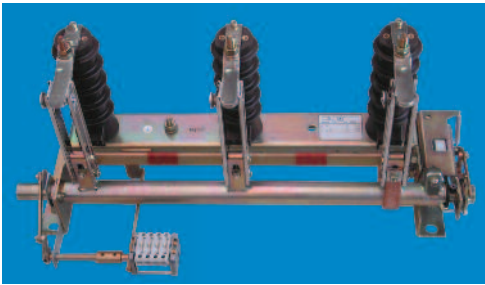


Zeichnung für ES 17,5-72 / Zeichnungs-Nr. 117630



## DRIESCHER - 3-polige Innenraum Erdungsschalter

### Typ ES 24-.. ; (Ur 24 kV)

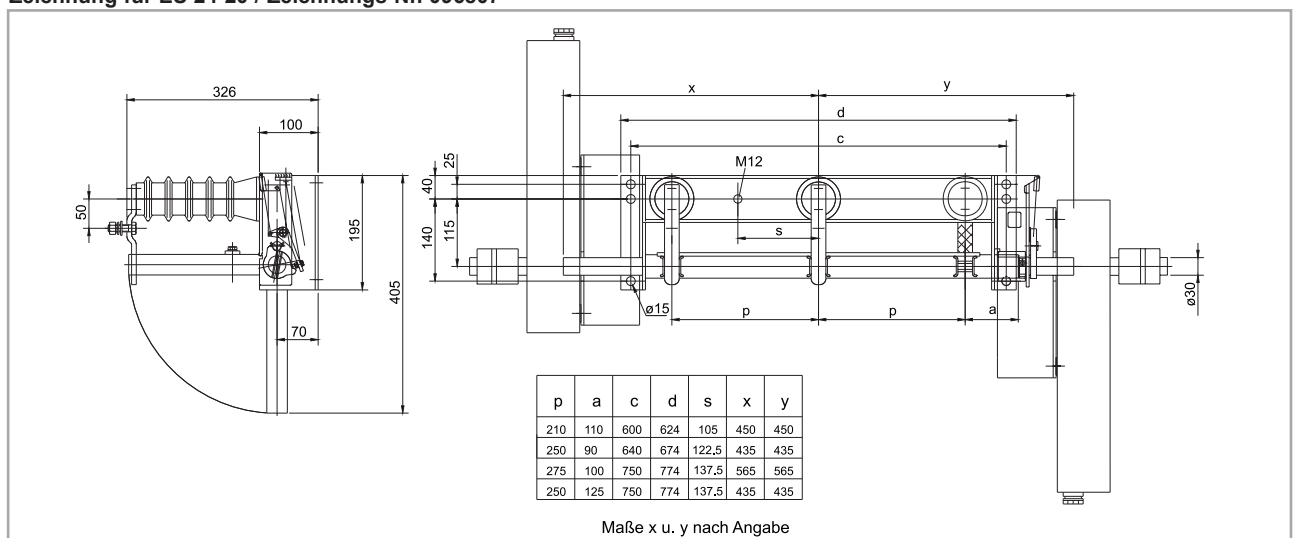


- Zubehör:**
- Hilfsschalter
  - Motorantrieb UM 10 u. 50
  - mech. Verriegelung
  - optional: Elektrische Klasse E0

| Schalertyp                           |          | ES 24-20    | ES 24-31,5 |
|--------------------------------------|----------|-------------|------------|
| Bemessungsspannung                   | $U_r$    | 24 kV       | 24 kV      |
| Bemessungsfrequenz                   | $f_r$    | 50 Hz       | 50 Hz      |
| Bemessungs-Kurzzeitstrom             | $I_k$    | 20 kA       | 31,5 kA    |
| Bemessungs-Kurzschlussdauer          | $t_k$    | 3 s         | 3 s        |
| Bemessungs-Stoßstrom                 | $I_p$    | 50 kA       | 80 kA      |
| Bemessungs-Kurzschlusseinschaltstrom | $I_{ma}$ | 50 kA       | 80 kA      |
| Bemessungs-Stehblitzstoßspannung     | $U_p$    |             |            |
| - Leiter gegen Erde                  |          | 125 kV      | 125 kV     |
| Bemessungs-Stehwechselspannung       | $U_d$    |             |            |
| - Leiter gegen Erde                  |          | 50 kV       | 50 kV      |
| Zeichnungs-Nr.                       |          | 096807      | 096810     |
| Mech. Lebensdauer                    |          | M1          | M1         |
| Elektrische Klasse                   |          | E1          | E1         |
| Gewicht ca.                          |          | 24 kg       | 27 kg      |
| Phasenabstand p, mm                  |          | 210/250/275 | 250/275    |

| Schalertyp                       |       | ES 24-50 | ES 24-63 | ES 24-72 |
|----------------------------------|-------|----------|----------|----------|
| Bemessungsspannung               | $U_r$ | 24 kV    | 24 kV    | 24 kV    |
| Bemessungsfrequenz               | $f_r$ | 50 Hz    | 50 Hz    | 50 Hz    |
| Bemessungs-Kurzzeitstrom         | $I_k$ | 50 kA    | 63 kA    | 72 kA    |
| Bemessungs-Kurzschlussdauer      | $t_k$ | 1 s      | 1 s      | 1 s      |
| Bemessungs-Stoßstrom             | $I_p$ | 130 kA   | 164 kA   | 197 kA   |
| Bemessungs-Stehblitzstoßspannung | $U_p$ |          |          |          |
| - Leiter gegen Erde              |       | 125 kV   | 125 kV   | 125 kV   |
| Bemessungs-Stehwechselspannung   | $U_d$ |          |          |          |
| - Leiter gegen Erde              |       | 50 kV    | 50 kV    | 50 kV    |
| Zeichnungs-Nr.                   |       | 115827   | 115834   | 117988   |
| Mech. Lebensdauer                |       | M1       | M1       | M1       |
| Elektrische Klasse               |       | E0       | E0       | E0       |
| Gewicht ca.                      |       | 55 kg    | 60 kg    | 90 kg    |
| Phasenabstand p, mm              |       | 300      | 300      | 300      |

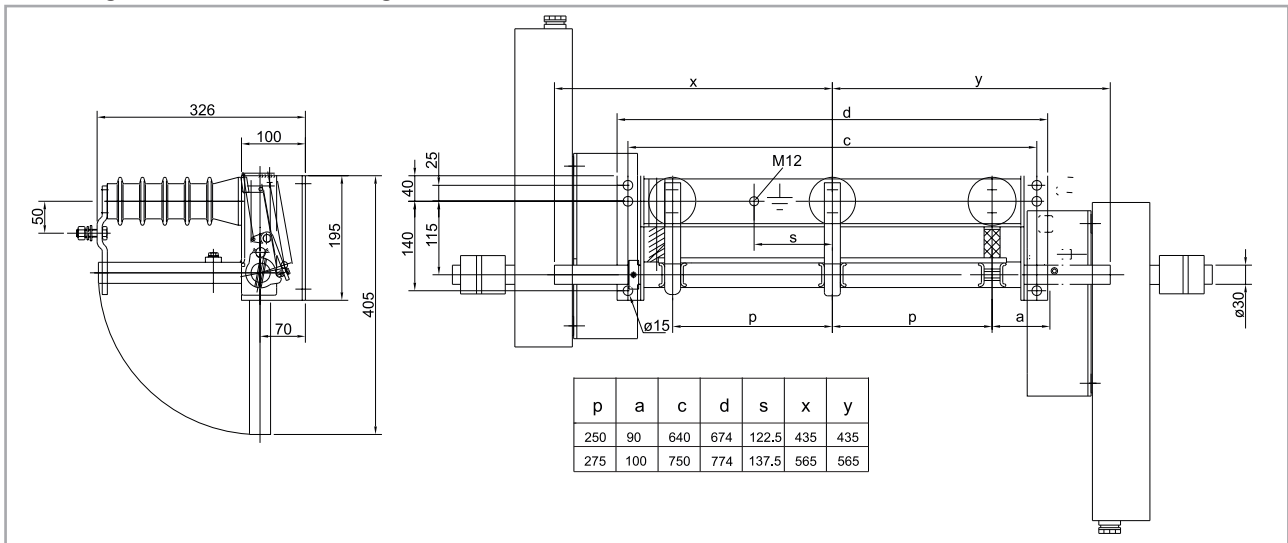
#### Zeichnung für ES 24-20 / Zeichnungs-Nr. 096807



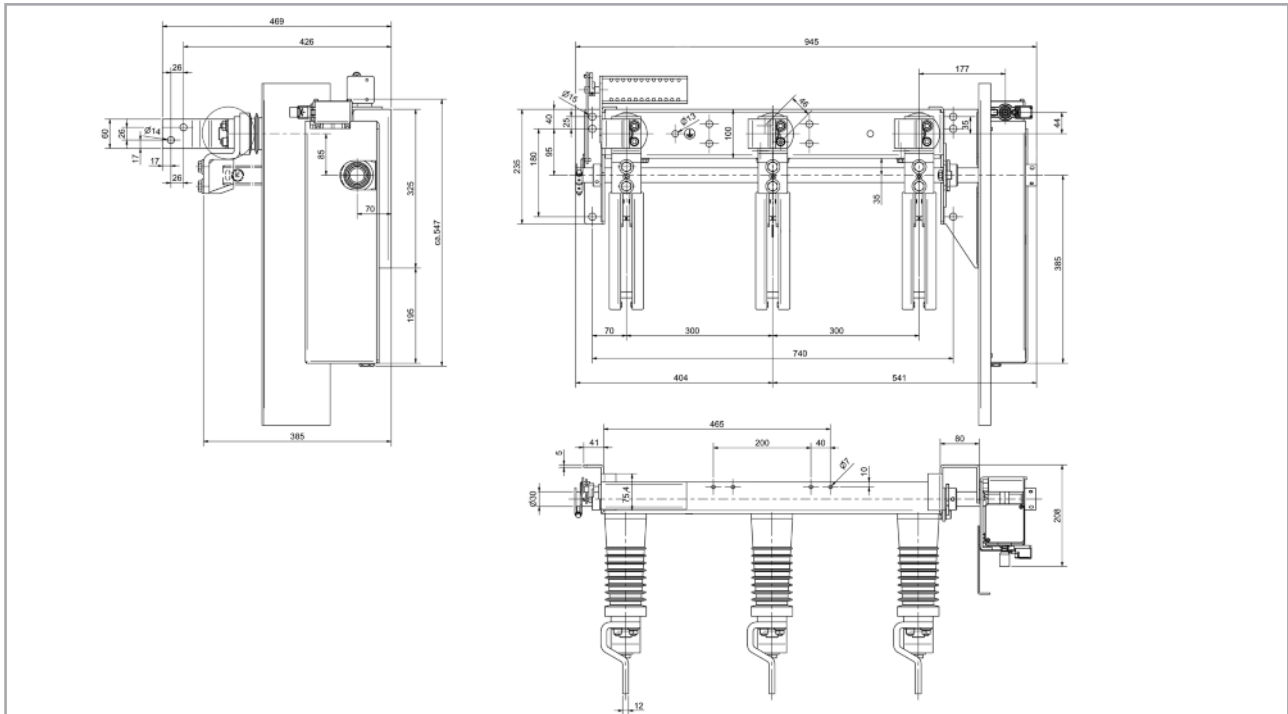
## DRIESCHER - 3-polige Innenraum Erdungsschalter

Typ ES 24-.. ; (Ur 24 kV)

Zeichnung für ES 24-31,5 / Zeichnungs-Nr. 096810



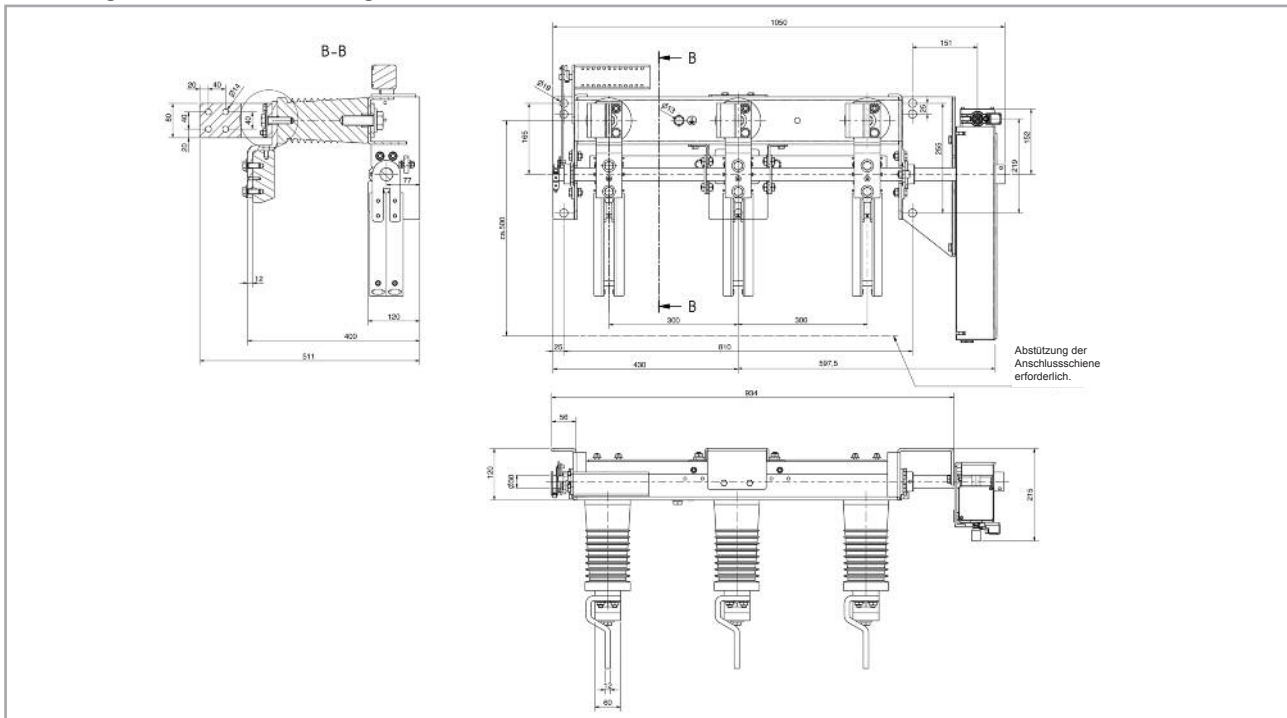
Zeichnung für ES 24-50 / Zeichnungs-Nr. 115827



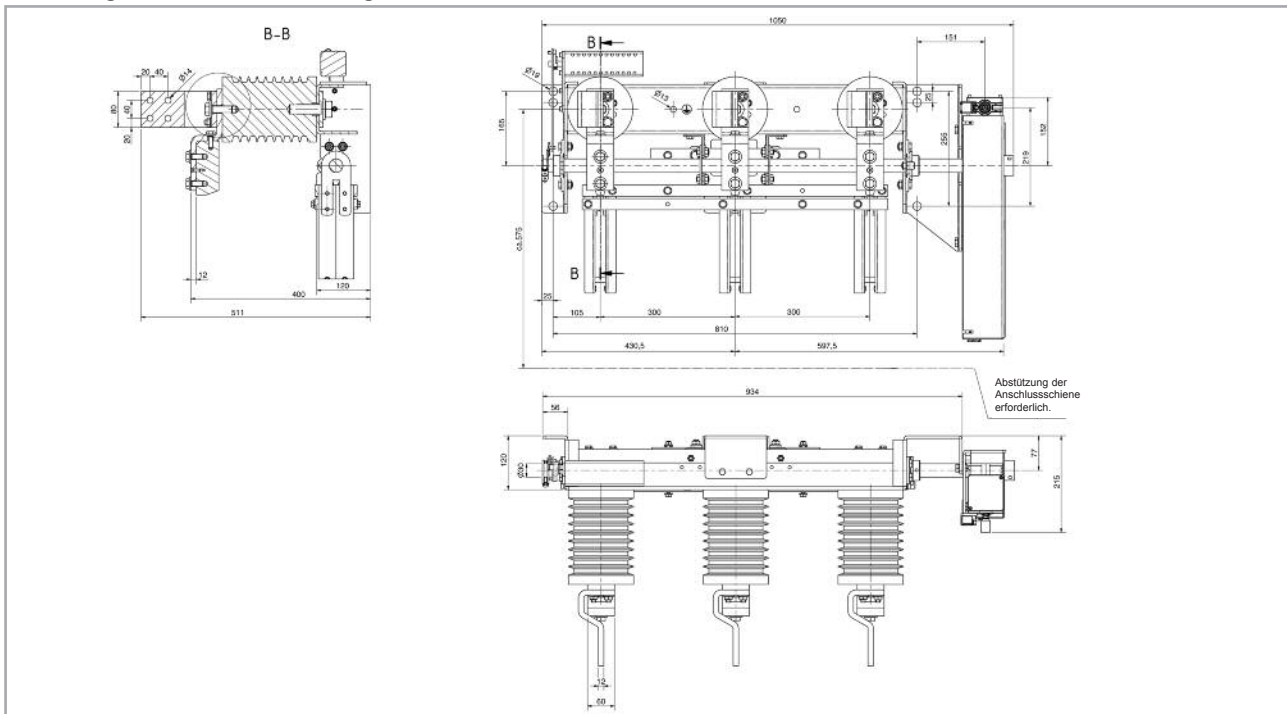
## DRIESCHER - 3-polige Innenraum Erdungsschalter

Typ ES 24-.. ; (Ur 24 kV)

Zeichnung für ES 24-63 / Zeichnungs-Nr. 115834



Zeichnung für ES 24-72 / Zeichnungs-Nr. 117988



## DRIESCHER - 3-polige Innenraum Erdungsschalter

## Typ ES 36-.. ; (Ur 36 u. 38,5 kV)

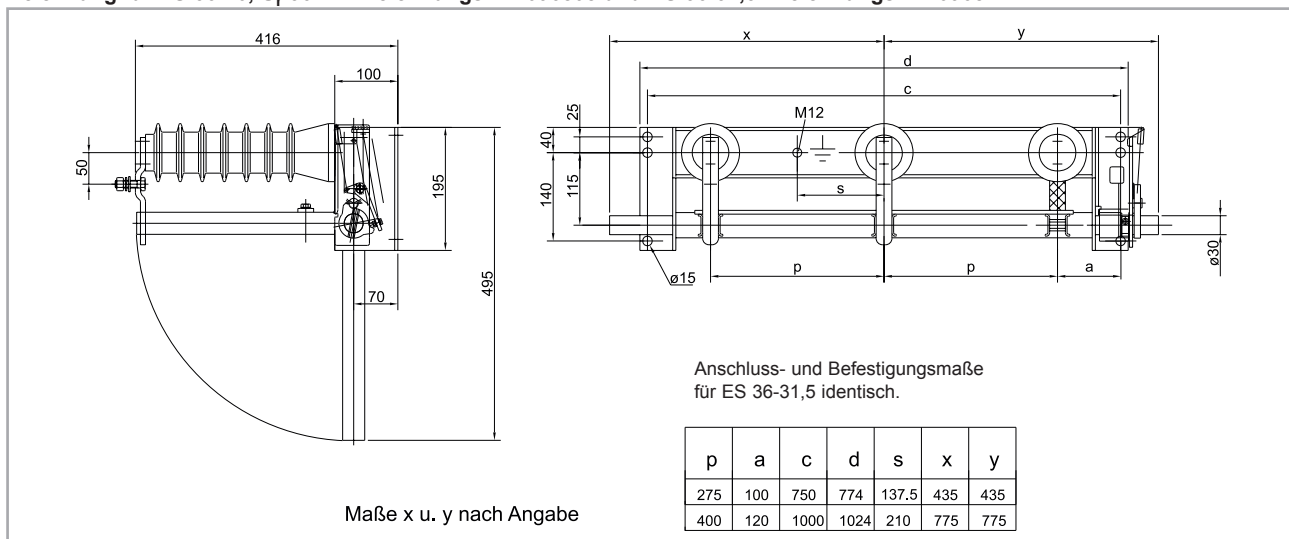
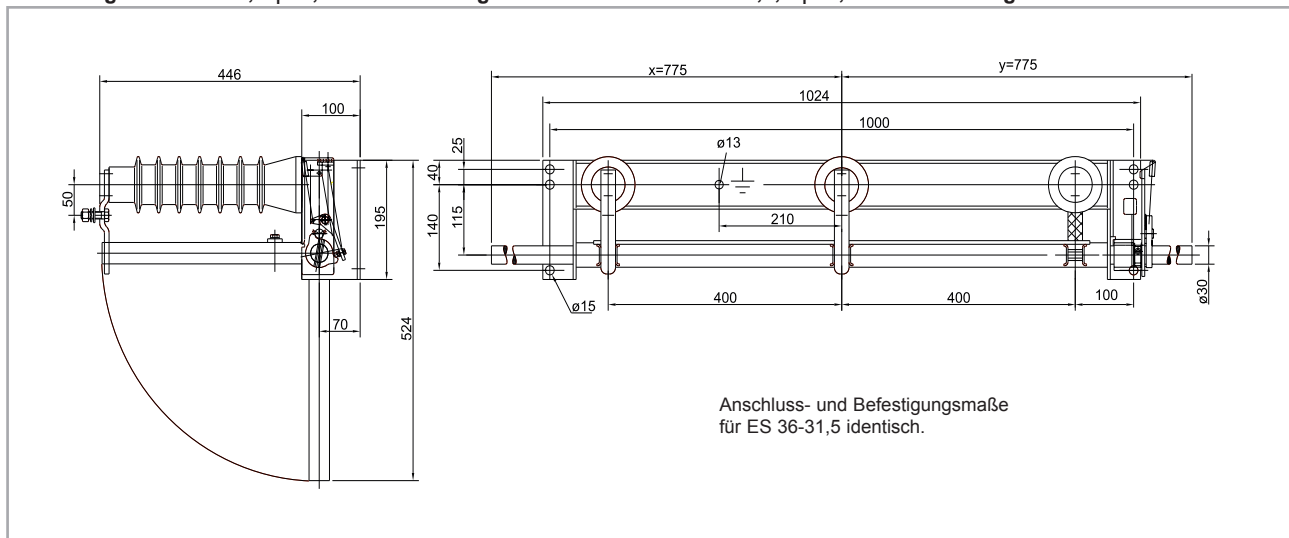
| Schalertyp                           |          | ES 36-20  | ES 36-31,5 | ES 36-20  | ES 36-31,5 |
|--------------------------------------|----------|-----------|------------|-----------|------------|
| Bemessungsspannung                   | $U_r$    | 36 kV     | 36 kV      | 38,5 kV   | 38,5 kV    |
| Bemessungsfrequenz                   | $f_r$    | 50 Hz     | 50 Hz      | 50 Hz     | 50 Hz      |
| Bemessungs-Kurzzeitstrom             | $I_k$    | 20 kA     | 31,5 kA    | 20 kA     | 31,5 kA    |
| Bemessungs-Kurzschlussdauer          | $t_k$    | 3 s       | 3 s        | 3 s       | 3 s        |
| Bemessungs-Stoßstrom                 | $I_p$    | 50 kA     | 80 kA      | 50 kA     | 80 kA      |
| Bemessungs-Kurzschlusseinschaltstrom | $I_{ma}$ | 50 kA     | 50 kA*     | 50 kA     | 50 kA*     |
| Bemessungs-Stehblitzstoßspannung     | $U_p$    |           |            |           |            |
| - Leiter gegen Erde                  |          | 170 kV    | 170 kV     | 180 kV    | 180 kV     |
| Bemessungs-Stehwechselspannung       | $U_d$    |           |            |           |            |
| - Leiter gegen Erde                  |          | 70 kV     | 70 kV      | 80 kV     | 80 kV      |
| Zeichnungs-Nr.                       |          | 096808    | 096811     | 103605    | 104999     |
| Mech. Lebensdauer                    |          | M1        | M1         | M1        | M1         |
| Elektrische Klasse                   |          | E1        | E1         | E1        | E1         |
| Gewicht ca.                          |          | 40 kg     | 43 kg      | 44 kg     | 46 kg      |
| Phasenabstand p, mm                  |          | 275**/400 | 400        | 275**/400 | 400        |

**Zubehör:**

- Hilfsschalter
- Motorantrieb UM 10 u. 50
- mech. Verriegelung
- optional: Elektrische Klasse E0

\*Kurzschluss-Einschaltstrom  $I_{ma}$  auf 50 kA begrenzt!

\*\*nur mit Phasentrennplatten

Zeichnung für ES 36-20,  $U_r$  36 kV / Zeichnungs-Nr. 096808 und ES 36-31,5 / Zeichnungs-Nr. 096811Zeichnung für ES 36-20,  $U_r$  38,5 kV / Zeichnungs-Nr. 103605 und ES 36-31,5,  $U_r$  38,5 kV / Zeichnungs-Nr. 104999

## DRIESCHER - 3-polige Innenraum Trennschalter

### Typ ITr 12-.....-.. ; (Ur 12 kV, Ir 630 - 6300 A)

| Schalertyp                       |       | ITr 12-630-20 | ITr 12-1600-40 | ITr 12-2500-40 | ITr 12-2500-50 |
|----------------------------------|-------|---------------|----------------|----------------|----------------|
| Bemessungsspannung               | $U_r$ | 12 kV         | 12 kV          | 12 kV          | 12 kV          |
| Bemessungsfrequenz               | $f_r$ | 50/60 Hz      | 50/60 Hz       | 50/60 Hz       | 50/60 Hz       |
| Bemessungsstrom                  | $I_r$ | 630 A         | 1600 A         | 2500 A         | 2500 A         |
| Bemessungs-Kurzzeitstrom         | $I_k$ | 20 kA         | 40 kA          | 40 kA          | 50 kA          |
| Bemessungs-Kurzschlussdauer      | $t_k$ | 3 s           | 3 s            | 3 s            | 1 s            |
| Bemessungs-Stoßstrom             | $I_p$ | 50 kA         | 100 kA         | 100 kA         | 130 kA         |
| Bemessungs-Stehblitzstoßspannung | $U_p$ |               |                |                |                |
| - Leiter gegen Erde              |       | 75 kV         | 75 kV          | 75 kV          | 75 kV          |
| - über die Trennstrecke          |       | 85 kV         | 85 kV          | 85 kV          | 85 kV          |
| Bemessungs-Stehwechselspannung   | $U_d$ |               |                |                |                |
| - Leiter gegen Erde              |       | 28 kV         | 28 kV          | 28 kV          | 28 kV          |
| - über die Trennstrecke          |       | 32 kV         | 32 kV          | 32 kV          | 32 kV          |
| Zeichnungs-Nr.                   |       | 099824        | 116715         | 100813         | 116972         |
| Mech. Lebensdauer                |       | M2            | M2             | M1             | M1             |
| Motorantrieb                     |       | opt.          | opt.           | opt.           | opt.           |
| opt. Erdungsschalter             |       | ES 12-20      | ES 12-31,5     | ES 12-31,5     | ES 12-31,5     |
| Gewicht ca.                      |       | 20 kg         | 32 kg          | 55 kg          | 60 kg          |
| Phasenabstand p, mm              |       | 155/210       | 210            | 210            | 210            |

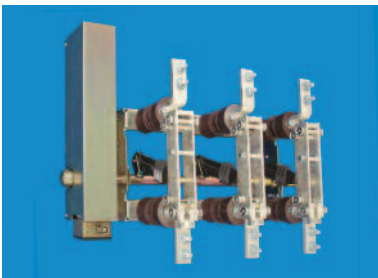


Abb.: ITr 12-1600-40

#### Zubehör:

- Hilfsschalter
- Motorantrieb UM 10 u. 50
- Erdungsschalter
- mech. Verriegelung

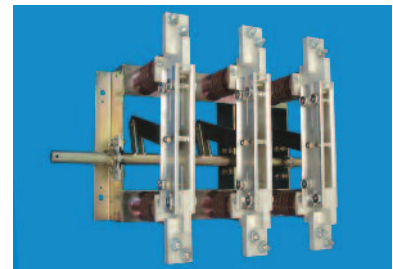


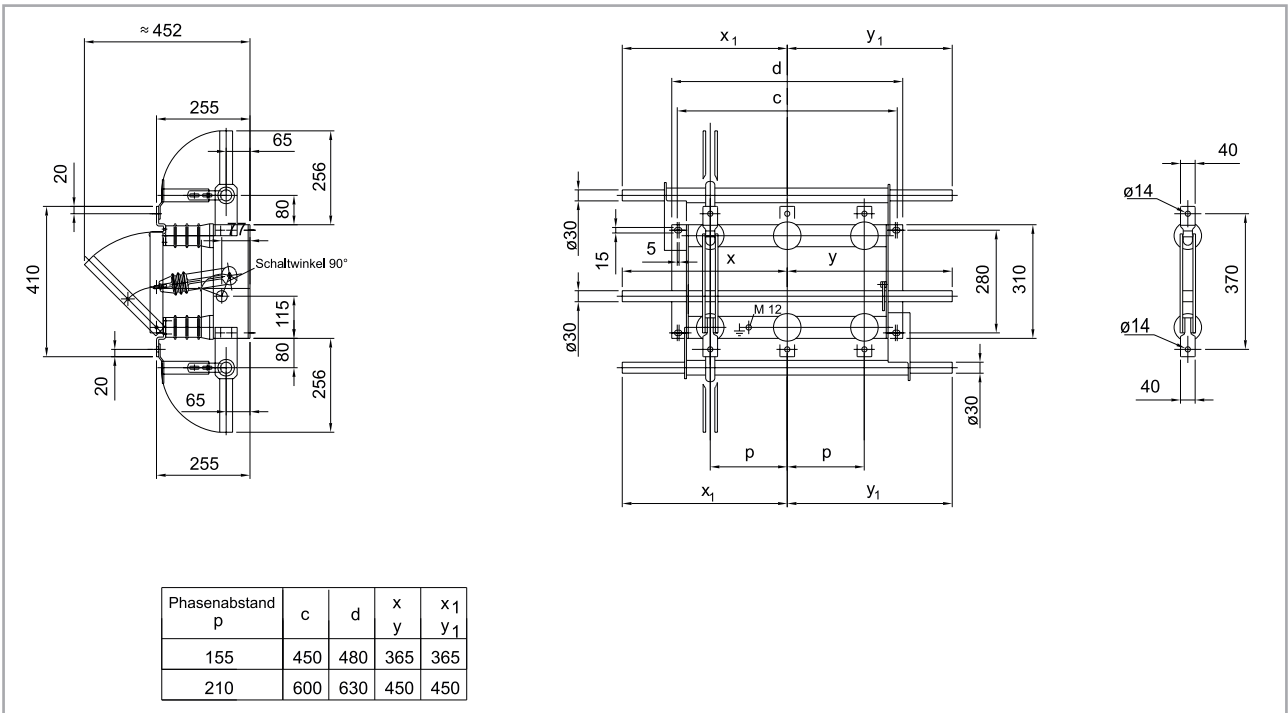
Abb.: ITr 12-2500-40

| Schalertyp                       |       | ITr 12-4000-50 | ITr 12-6300-63 |
|----------------------------------|-------|----------------|----------------|
| Bemessungsspannung               | $U_r$ | 12 kV          | 12 kV          |
| Bemessungsfrequenz               | $f_r$ | 50/60 Hz       | 50/60 Hz       |
| Bemessungsstrom                  | $I_r$ | 4000 A         | 6300 A         |
| Bemessungs-Kurzzeitstrom         | $I_k$ | 50 kA          | 63 kA          |
| Bemessungs-Kurzschlussdauer      | $t_k$ | 3 s            | 3 s            |
| Bemessungs-Stoßstrom             | $I_p$ | 125 kA         | 160 kA         |
| Bemessungs-Stehblitzstoßspannung | $U_p$ |                |                |
| - Leiter gegen Erde              |       | 75 kV          | 75 kV          |
| - über die Trennstrecke          |       | 85 kV          | 85 kV          |
| Bemessungs-Stehwechselspannung   | $U_d$ |                |                |
| - Leiter gegen Erde              |       | 28 kV          | 28 kV          |
| - über die Trennstrecke          |       | 32 kV          | 32 kV          |
| Zeichnungs-Nr.                   |       | 103229         | 110310         |
| Mech. Lebensdauer                |       | M1             | M1             |
| Motorantrieb                     |       | Standard UM10  | Standard UM10  |
| opt. Erdungsschalter             |       | ES 12-31,5     | ES 12-31,5     |
| Gewicht ca.                      |       | 91 kg          | 125 kg         |
| Phasenabstand p, mm              |       | 250            | 350            |

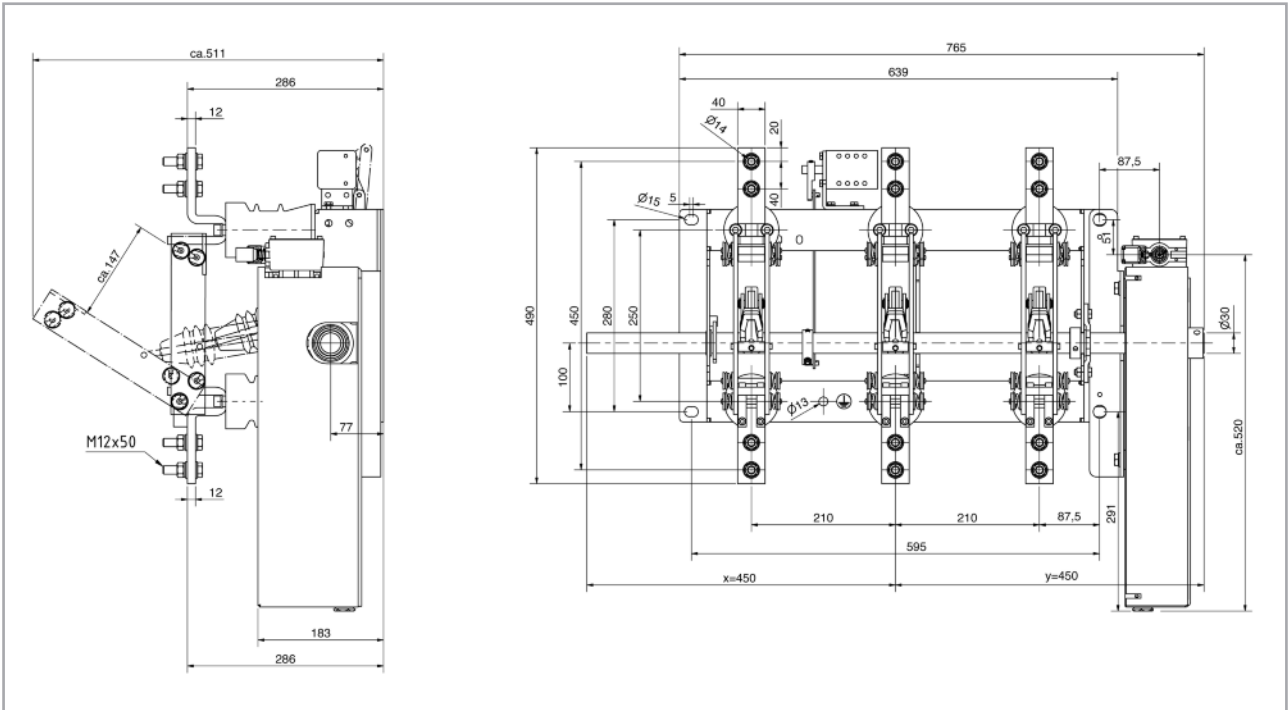
**DRIESCHER - 3-polige Innenraum Trennschalter**

**Typ ITr 12-....-.. ; (Ur 12 kV, Ir 630 und 1600 A)**

Zeichnung für ITr 12-630-20 / Zeichnungs-Nr. 099824



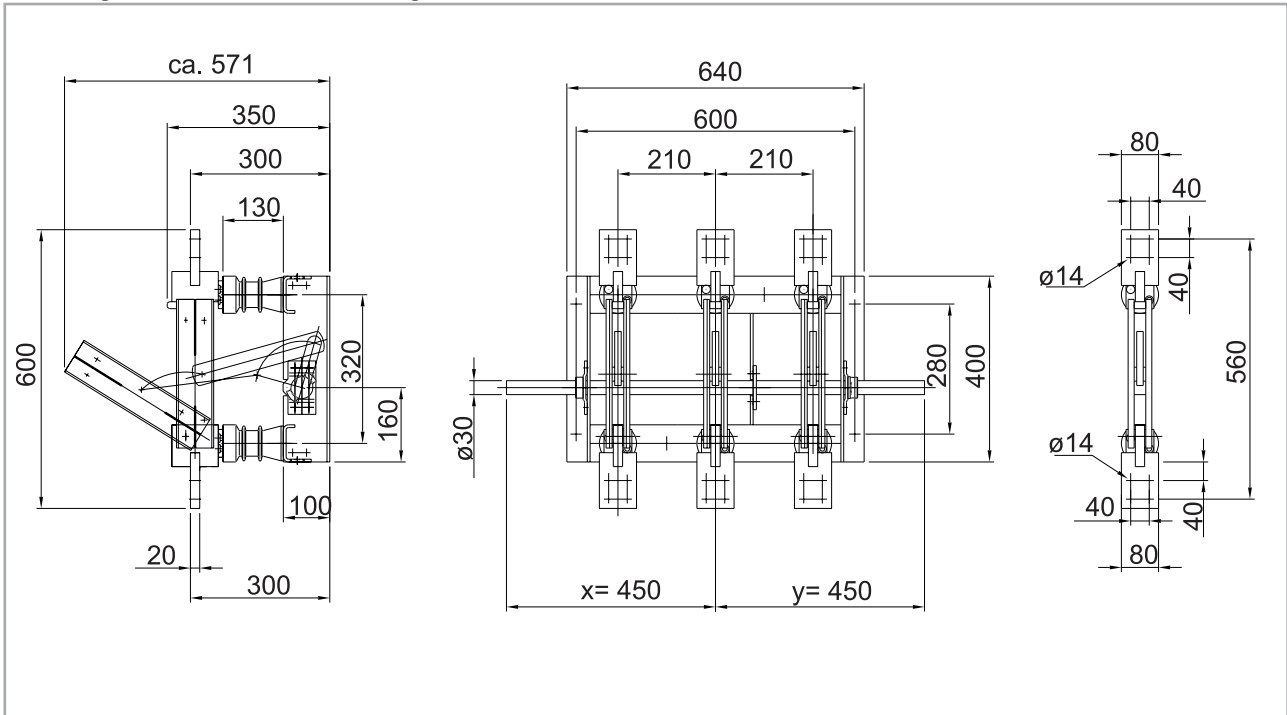
Zeichnung für ITr 12-1600-40 / Zeichnungs-Nr. 116715



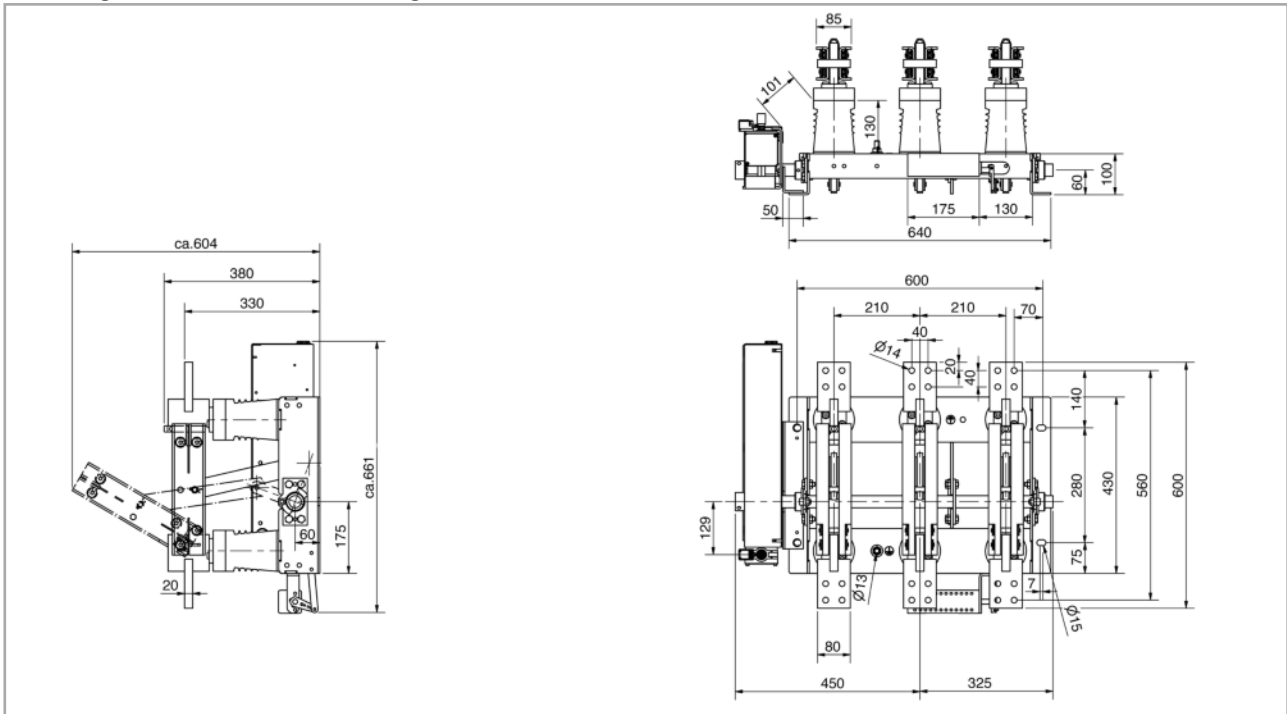
## DRIESCHER - 3-polige Innenraum Trennschalter

Typ ITr 12-....-... ; (Ur 12 kV, Ir 2500 A)

Zeichnung für ITr 12-2500-40 / Zeichnungs-Nr. 100813



Zeichnung für ITr 12-2500-50 / Zeichnungs-Nr. 116972





## DRIESCHER - 3-polige Innenraum Trennschalter

### Typ ITr 17,5-..... ; (Ur 17,5 kV, Ir 4000 A und 6300 A)

| Schaltertyp                                      |       | ITr 17,5-4000-50 | ITr 17,5-4000-63 | ITr 17,5-4000-72 |
|--|-------|------------------|------------------|------------------|
| Bemessungsspannung                               | $U_r$ | 17,5 kV          | 17,5 kV          | 17,5 kV          |
| Bemessungsfrequenz                               | $f_r$ | 50/60 Hz         | 50/60 Hz         | 50/60 Hz         |
| Bemessungsstrom                                  | $I_r$ | 4000 A           | 4000 A           | 4000 A           |
| Bemessungs-Kurzzeitstrom                         | $I_k$ | 50 kA            | 63 kA            | 72 kA            |
| Bemessungs-Kurzschlussdauer                      | $t_k$ | 3 s              | 1s / 3s          | 1s/3s            |
| Bemessungs-Stoßstrom                             | $I_p$ | 137 kA           | 173 kA           | 198 kA           |
| Bemessungs-Stehblitzstoßspannung                 | $U_p$ |                  |                  |                  |
| - Leiter gegen Erde                              |       | 95 kV            | 95 kV            | 95 kV            |
| - über die Trennstrecke                          |       | 110 kV           | 110 kV           | 110 kV           |
| Bemessungs-Stehwechselspannung                   | $U_d$ |                  |                  |                  |
| - Leiter gegen Erde                              |       | 38 kV            | 38 kV            | 38 kV            |
| - über die Trennstrecke                          |       | 45 kV            | 45 kV            | 45 kV            |
| Mech. Lebensdauer                                |       | M1               | M1               | M1               |
| Phasenabstand p, mm                              |       | 275              | 275              | 350              |
| Motorantrieb                                     |       | Standard UM10    | Standard UM10    | Standard UM10    |
| Gewicht ca.                                      |       | 100 kg           | 100 kg           | 105 kg           |
| Zeichnungs-Nr. für Trenner mit Hochkantanschluss |       | 115475           | 115807           | 117987           |
| Zeichnungs-Nr. für Trenner mit Flachanschluss    |       | 115664           | 115808           | 118140           |
| Zeichnungs-Nr. Trenner-Erder-Kombination         |       | 117988           | 117500           | Auf Anfrage      |

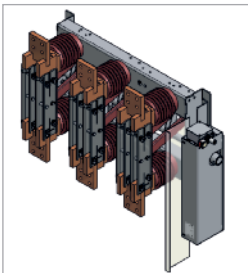


Abb.: ITr 17,5-4000-63  
mit Flachanschluss

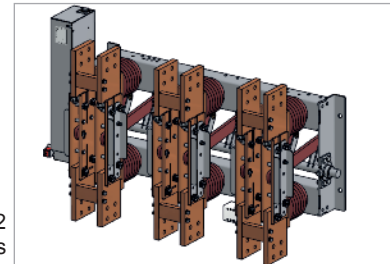


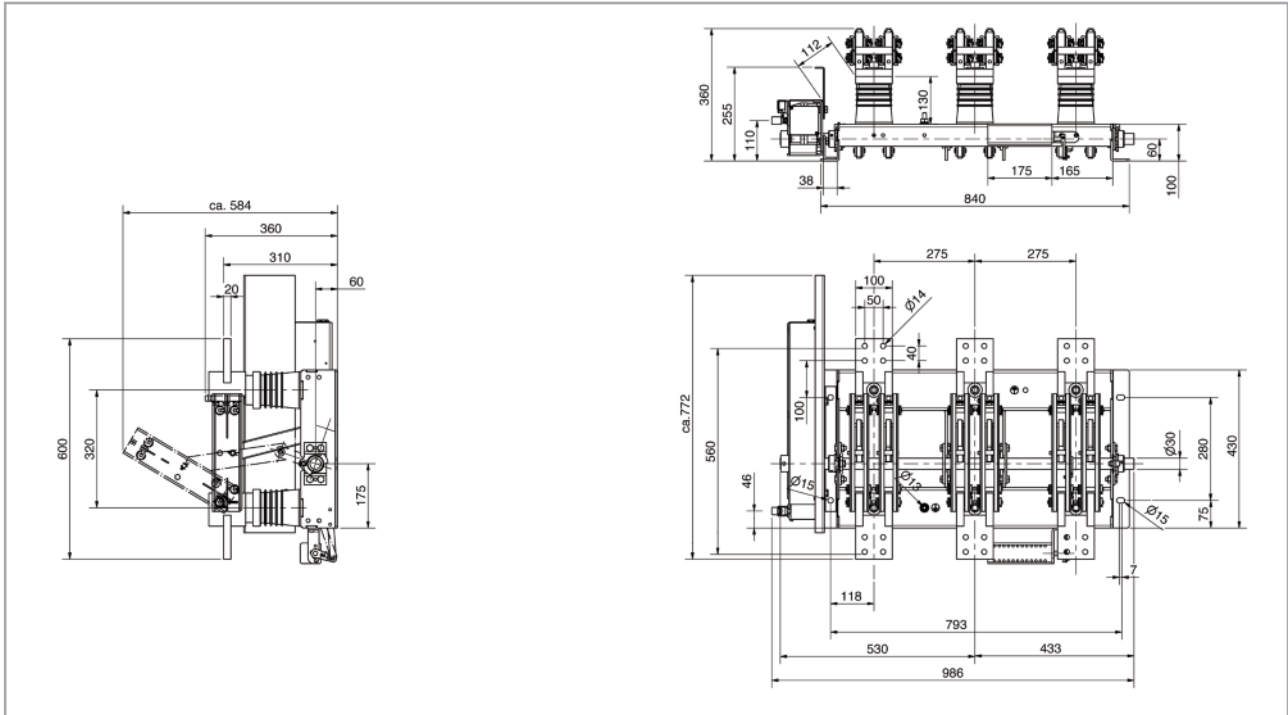
Abb.: ITr 17,5-6300-72  
mit Hochkantanschluss

| Schaltertyp                                      |       | ITr 17,5-6300-50 | ITr 17,5-6300-63 | ITr 17,5-6300-72 | ITr 17,5-6300-80 |
|--|-------|------------------|------------------|------------------|------------------|
| Bemessungsspannung                               | $U_r$ | 17,5 kV          | 17,5 kV          | 17,5 kV          | 17,5 kV          |
| Bemessungsfrequenz                               | $f_r$ | 50/60 Hz         | 50/60 Hz         | 50/60 Hz         | 50/60 Hz         |
| Bemessungsstrom                                  | $I_r$ | 6300 A           | 6300 A           | 6300 A           | 6300 A           |
| Bemessungs-Kurzzeitstrom                         | $I_k$ | 50 kA            | 63 kA            | 72 kA            | 80 kA            |
| Bemessungs-Kurzschlussdauer                      | $t_k$ | 1s / 3s          | 1s / 3s          | 1 s              | 1 s              |
| Bemessungs-Stoßstrom                             | $I_p$ | 137 kA           | 173 kA           | 197 kA           | 208 kA           |
| Bemessungs-Stehblitzstoßspannung                 | $U_p$ |                  |                  |                  |                  |
| - Leiter gegen Erde                              |       | 95 kV            | 95 kV            | 95 kV            | 95 kV            |
| - über die Trennstrecke                          |       | 110 kV           | 110 kV           | 110 kV           | 110 kV           |
| Bemessungs-Stehwechselspannung                   | $U_d$ |                  |                  |                  |                  |
| - Leiter gegen Erde                              |       | 38 kV            | 38 kV            | 38 kV            | 38 kV            |
| - über die Trennstrecke                          |       | 45 kV            | 45 kV            | 45 kV            | 45 kV            |
| Mech. Lebensdauer                                |       | M1               | M1               | M1               | M1               |
| Phasenabstand p, mm                              |       |                  |                  |                  |                  |
| Motorantrieb                                     |       | Standard UM10    | Standard UM10    | Standard UM10    | Standard UM10    |
| Gewicht ca.                                      |       | 115 kg           | 120 kg           | 125 kg           | 125 kg           |
| Zeichnungs-Nr. für Trenner mit Hochkantanschluss |       | 115809           | 115678           | 117949           | 117956           |
| Zeichnungs-Nr. für Trenner mit Flachanschluss    |       | Auf Anfrage      | Auf Anfrage      | Auf Anfrage      | Auf Anfrage      |
| Zeichnungs-Nr. Trenner-Erder-Kombination         |       | 117482           | 115790           | Auf Anfrage      | Auf Anfrage      |

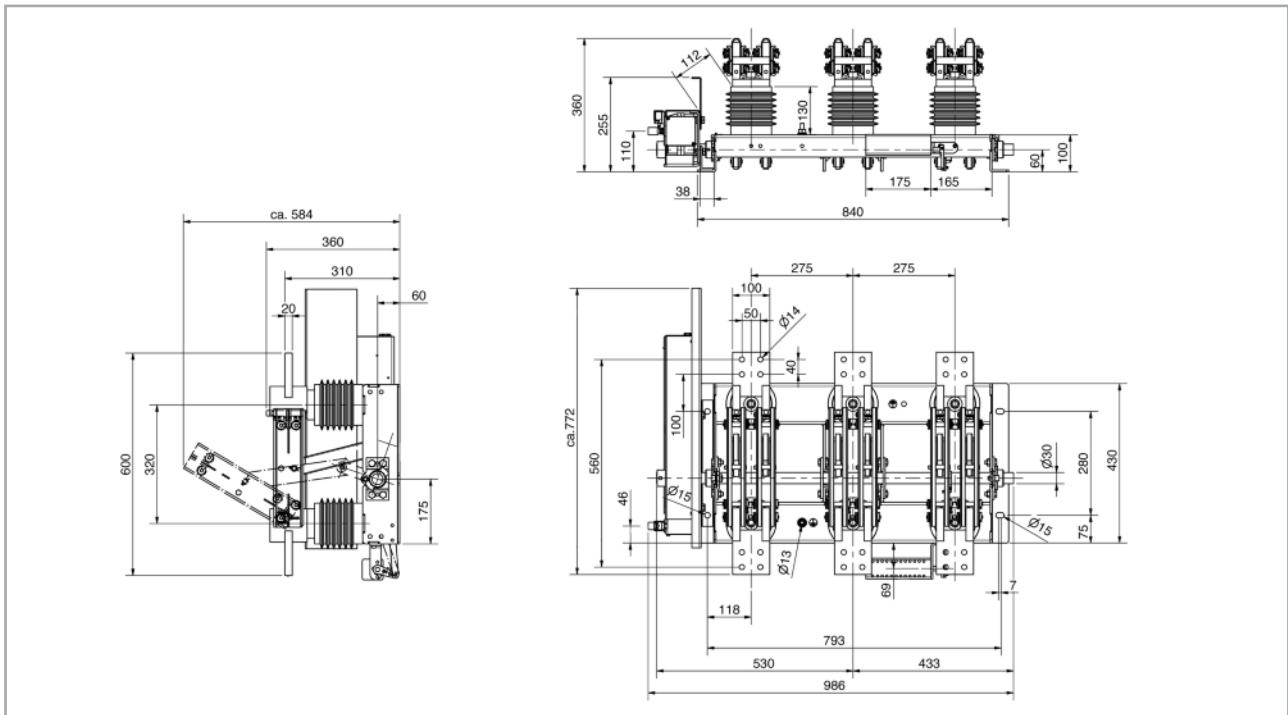
## DRIESCHER - 3-polige Innenraum Trennschalter

Typ ITr 17,5-..... ; (Ur 17,5 kV, Ir 4000 A)

Zeichnung für ITr 17,5-4000-50 Flachanschluss / Zeichnungs-Nr. 115664



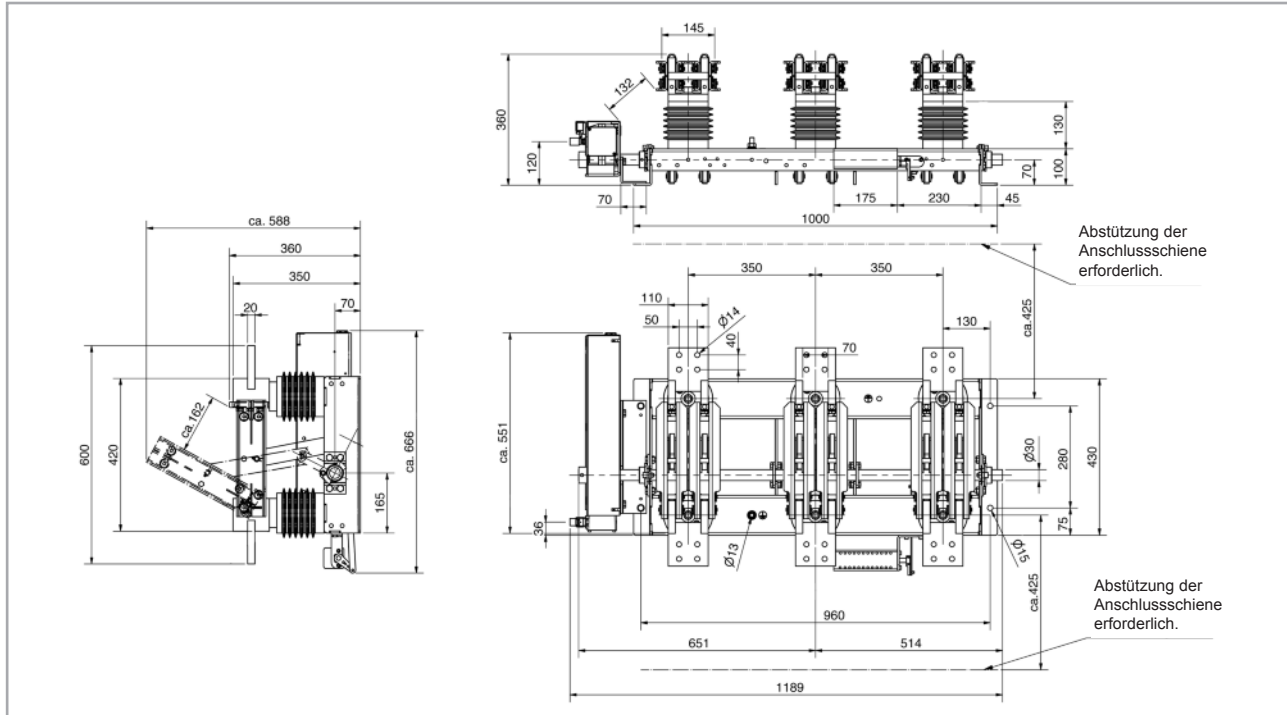
Zeichnung für ITr 17,5-4000-63 Flachanschluss / Zeichnungs-Nr. 115808



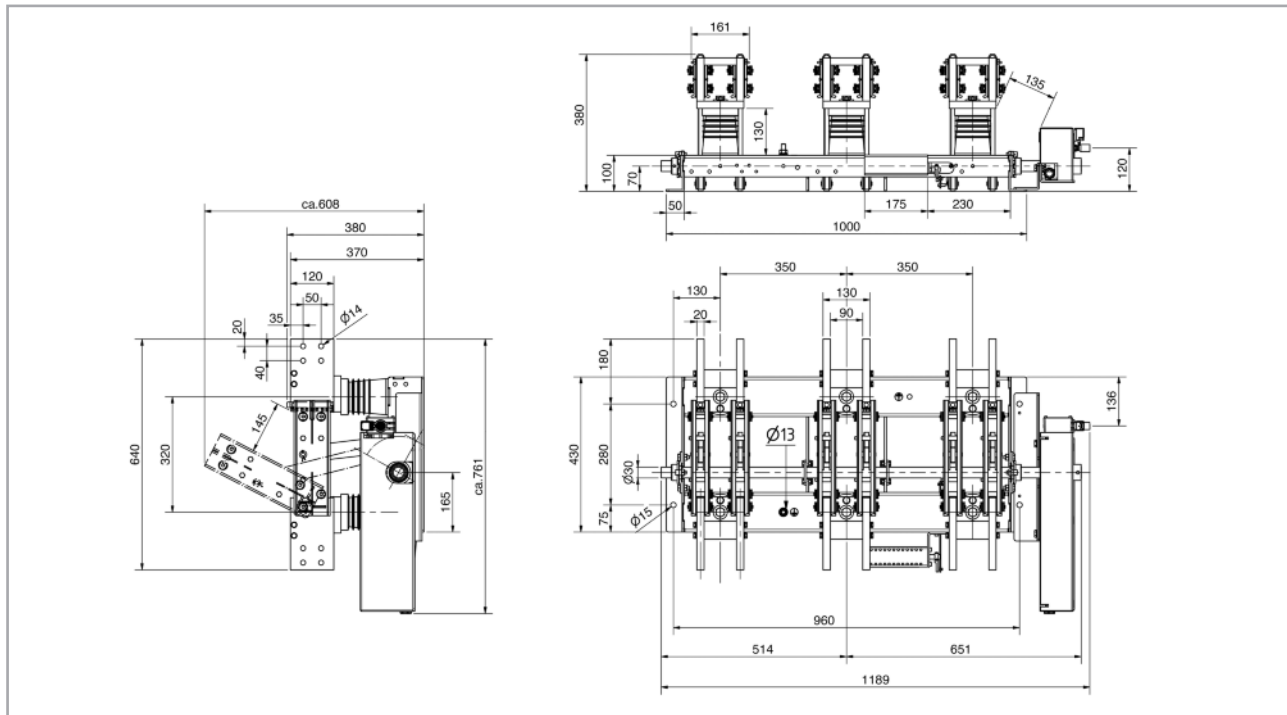
## DRIESCHER - 3-polige Innenraum Trennschalter

Typ ITr 17,5-..... ; (Ur 17,5 kV, Ir 4000 A und 6300 A)

Zeichnung für ITr 17,5-4000-72 Flachanschluss / Zeichnungs-Nr. 118140



Zeichnung für ITr 17,5-6300-50 Hochkantanschluss / Zeichnungs-Nr. 115809

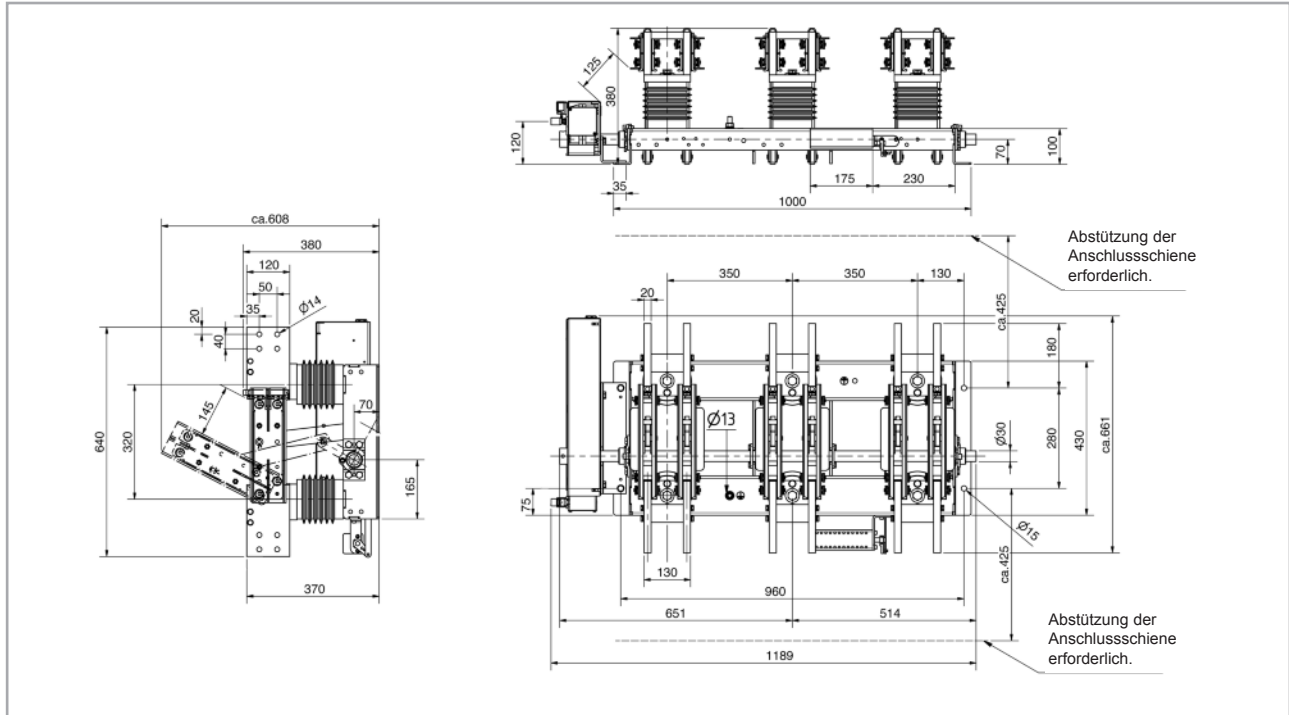




## DRIESCHER - 3-polige Innenraum Trennschalter

Typ ITr 17,5-..... ; (Ur 17,5 kV, Ir 6300 A)

Zeichnung für ITr 17,5-6300-80 Hochkantanschluss / Zeichnungs-Nr. 117956



## DRIESCHER - 3-polige Innenraum Trennschalter

## Typ ITr 24-....-.. ; (Ur 24 kV, Ir 630 - 6300 A) mit Flachanschluss

| Schalertyp                                    |       | ITr 24-630-20 | ITr 24-800-25 | ITr 24-1600-31,5 | ITr 24-1600-40 |
|---|-------|---------------|---------------|------------------|----------------|
| Bemessungsspannung                            | $U_r$ | 24 kV         | 24 kV         | 24 kV            | 24 kV          |
| Bemessungsfrequenz                            | $f_r$ | 50/60 Hz      | 50/60 Hz      | 50/60 Hz         | 50/60 Hz       |
| Bemessungsstrom                               | $I_r$ | 630 A         | 800 A         | 1600 A           | 1600 A         |
| Bemessungs-Kurzzeitstrom                      | $I_k$ | 20 kA         | 25 kA         | 31,5 kA          | 40 kA          |
| Bemessungs-Kurzschlussdauer                   | $t_k$ | 3 s           | 1 s           | 3 s              | 1 s            |
| Bemessungs-Stoßstrom                          | $I_p$ | 50 kA         | 63 kA         | 80 kA            | 100 kA         |
| Bemessungs-Stehblitzstoßspannung              | $U_p$ |               |               |                  |                |
| - Leiter gegen Erde                           |       | 125 kV        | 125 kV        | 125 kV           | 125 kV         |
| - über die Trennstrecke                       |       | 145 kV        | 145 kV        | 145 kV           | 145 kV         |
| Bemessungs-Stehwechselspannung                | $U_d$ |               |               |                  |                |
| - Leiter gegen Erde                           |       | 50 kV         | 50 kV         | 50 kV            | 50 kV          |
| - über die Trennstrecke                       |       | 60 kV         | 60 kV         | 60 kV            | 60 kV          |
| Mech. Lebensdauer                             |       | M2            | M2            | M2               | M2             |
| Motorantrieb                                  |       | opt.          | opt.          | opt.             | opt.           |
| opt. Erdungsschalter                          |       | ES 24-20      | ES 24-31,5    | ES 24-31,5       | ES 24-31,5     |
| Gewicht ca.                                   |       | 31 kg         | 35 kg         | 50 kg            | 55 kg          |
| Zeichnungs-Nr. für Trenner mit Flachanschluss |       | 099825        | 112623        | 099847           | 112624         |
| Phasenabstand p, mm                           |       | 245/275       | 275           | 275              | 275            |

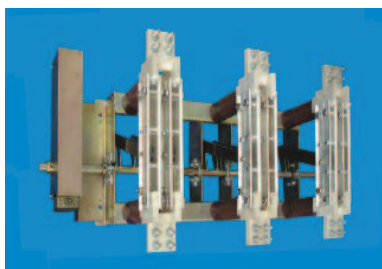


Abb.: ITr 24-4000-50

**Zubehör:**

- Motorantriebe UM10 u. 50
- Hilfsschalter und Erdungsschalter
- mech. Verriegelung



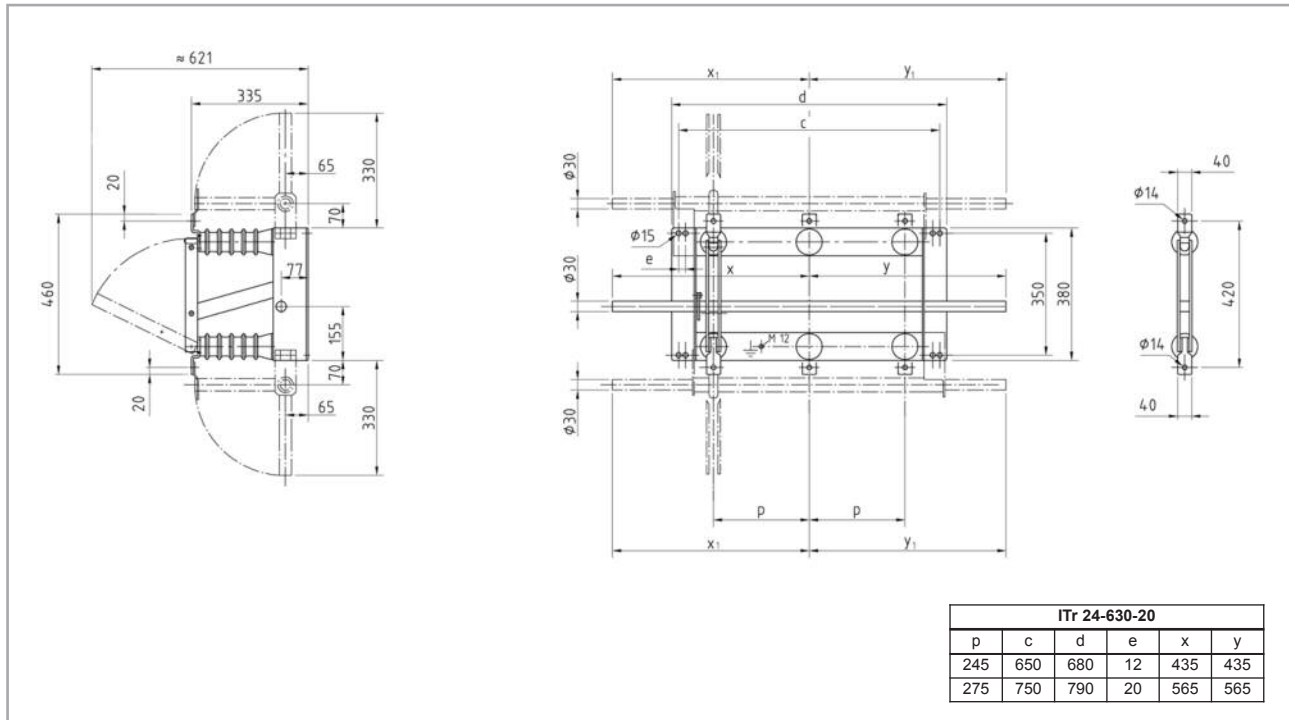
Abb.: ITr 24-630-20

| Schalertyp                                    |       | ITr 24-2500-40 | ITr 24-2500-50 | ITr 24-4000-50 | ITr 24-6300-63 |
|---|-------|----------------|----------------|----------------|----------------|
| Bemessungsspannung                            | $U_r$ | 24 kV          | 24 kV          | 24 kV          | 24 kV          |
| Bemessungsfrequenz                            | $f_r$ | 50/60 Hz       | 50/60 Hz       | 50/60 Hz       | 50/60 Hz       |
| Bemessungsstrom                               | $I_r$ | 2500 A         | 2500 A         | 4000 A         | 6300 A         |
| Bemessungs-Kurzzeitstrom                      | $I_k$ | 40 kA          | 50 kA          | 50 kA          | 63 kA          |
| Bemessungs-Kurzschlussdauer                   | $t_k$ | 3 s            | 1 s            | 3 s            | 1s / 3s        |
| Bemessungs-Stoßstrom                          | $I_p$ | 100 kA         | 125 kA         | 125 kA         | 160 kA         |
| Bemessungs-Stehblitzstoßspannung              | $U_p$ |                |                |                |                |
| - Leiter gegen Erde                           |       | 125 kV         | 125 kV         | 125 kV         | 125 kV         |
| - über die Trennstrecke                       |       | 145 kV         | 145 kV         | 145 kV         | 145 kV         |
| Bemessungs-Stehwechselspannung                | $U_d$ |                |                |                |                |
| - Leiter gegen Erde                           |       | 50 kV          | 50 kV          | 50 kV          | 50 kV          |
| - über die Trennstrecke                       |       | 60 kV          | 60 kV          | 60 kV          | 60 kV          |
| Mech. Lebensdauer                             |       | M1             | M1             | M1             | M1             |
| Motorantrieb                                  |       | opt.           | opt.           | Standard UM10  | Standard UM10  |
| opt. Erdungsschalter                          |       | ES 24-31,5     | ES 24-31,5     | ES 24-31,5     | ES 24-31,5     |
| Gewicht ca.                                   |       | 75 kg          | 85 kg          | 142 kg         | 210 kg         |
| Zeichnungs-Nr. für Trenner mit Flachanschluss |       | 100812         | 117088         | 115630         | 117673         |
| Phasenabstand p, mm                           |       | 275            | 275            | 400            | 350            |

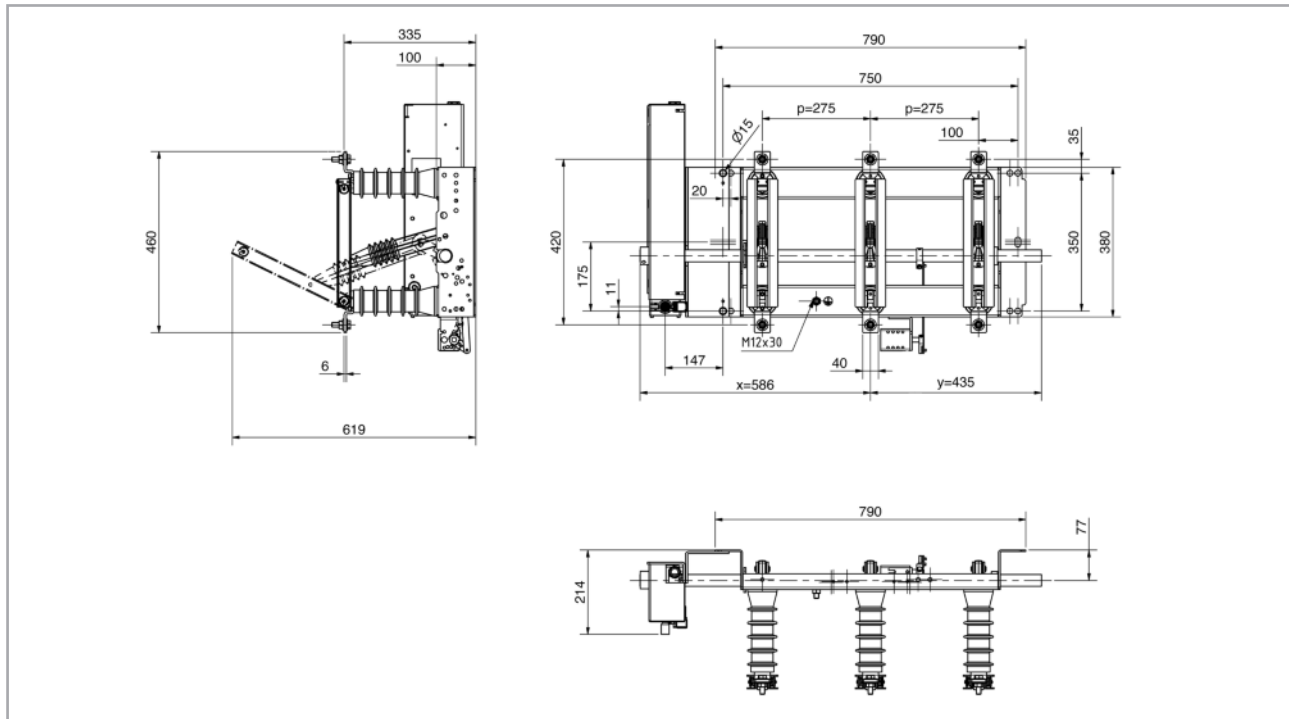
## DRIESCHER - 3-polige Innenraum Trennschalter

Typ ITr 24-....-.. ; (Ur 24 kV, Ir 630 und 800 A) mit Flachanschluss

Zeichnung für ITr 24-630-20 / Zeichnungs-Nr. 099825



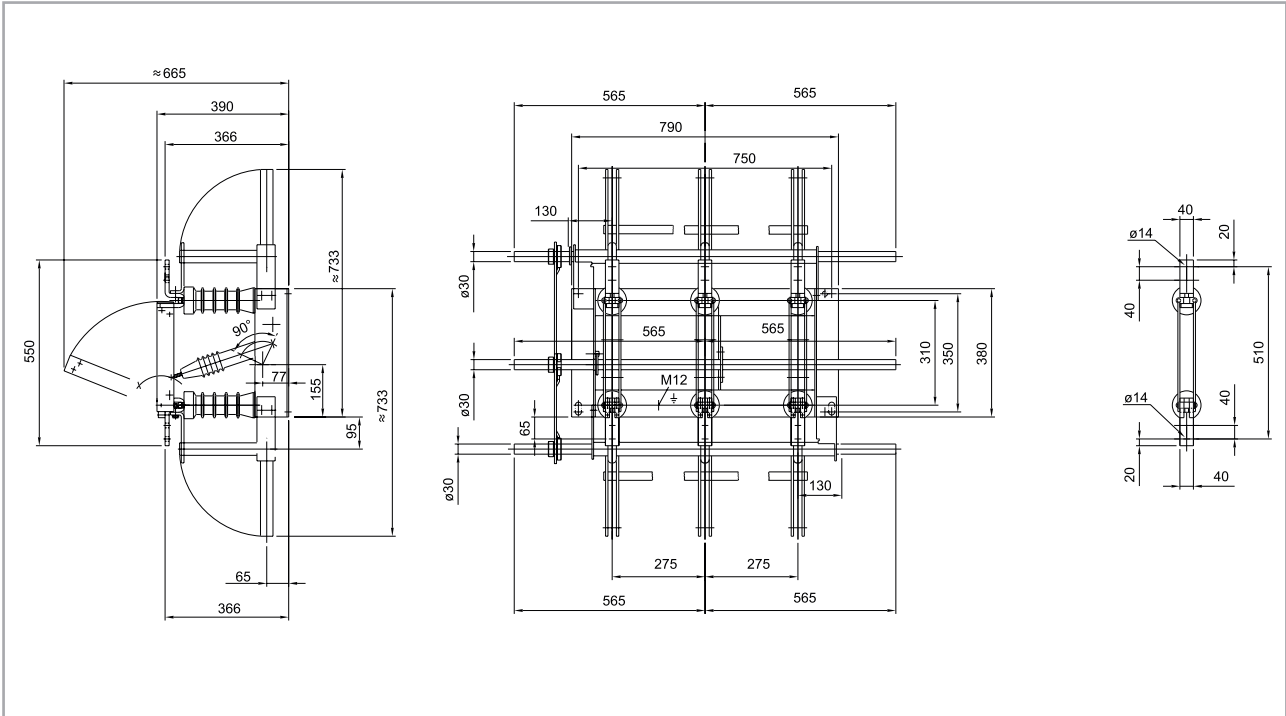
Zeichnung für ITr 24-800-25 / Zeichnungs-Nr. 112623



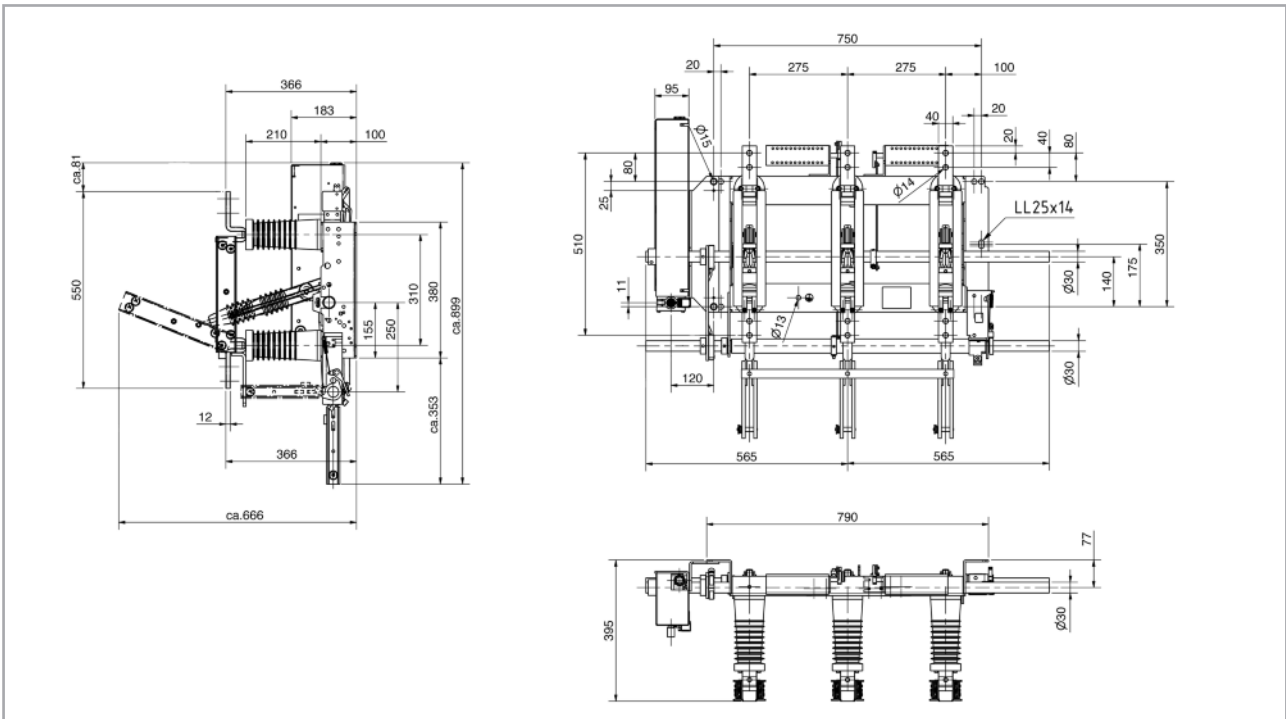
## DRIESCHER - 3-polige Innenraum Trennschalter

Typ ITr 24-..... ; (Ur 24 kV, Ir 1600 A) mit Flachanschluss

Zeichnung für ITr 24-1600-31,5 / Zeichnungs-Nr. 099847



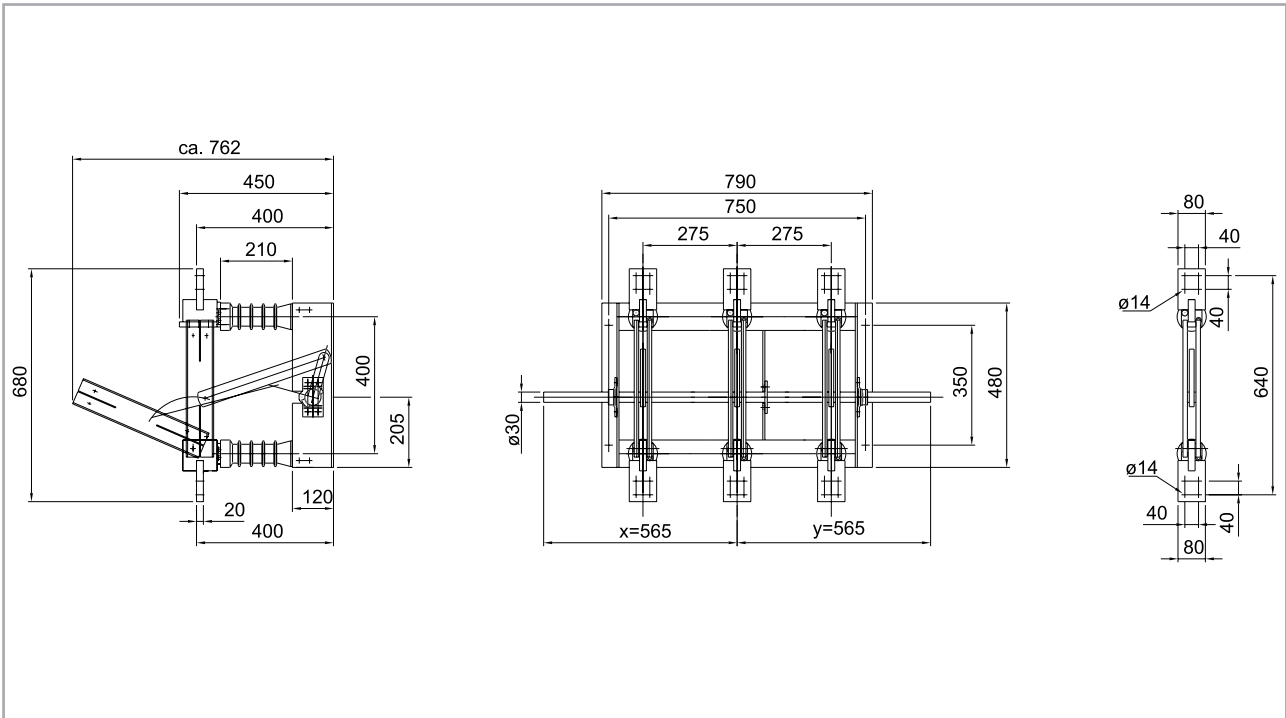
Zeichnung für ITr 24-1600-40 / Zeichnungs-Nr. 112624



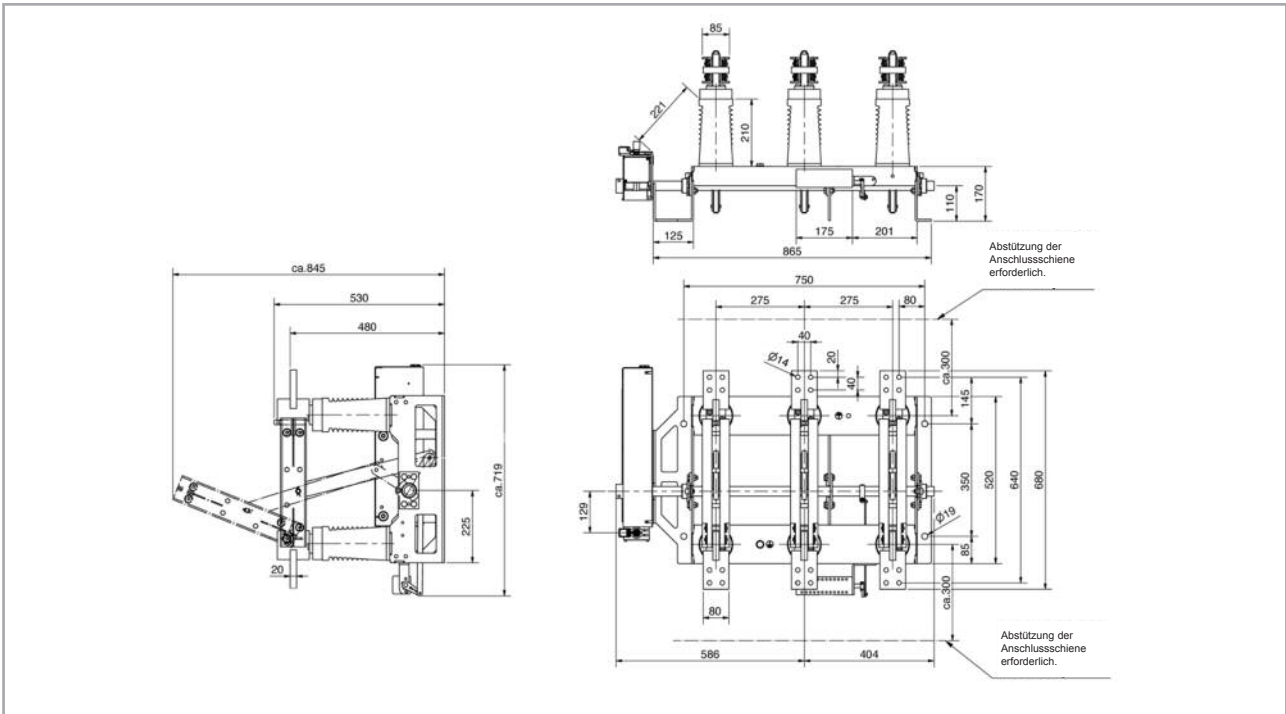
## DRIESCHER - 3-polige Innenraum Trennschalter

### Typ ITr 24-..... ; (Ur 24 kV, Ir 2500 A) mit Flachanschluss

Zeichnung für ITr 24-2500-40 / Zeichnungs-Nr. 100812



Zeichnung für ITr 24-2500-50 / Zeichnungs-Nr. 117088





## DRIESCHER - 3-polige Innenraum Trennschalter

## Typ ITr 24-....-.. ; (Ur 24 kV, Ir 4000 A und 6300 A) mit Hochkantanschluss

| Schalertyp                                       |       | ITr 24-4000-50 | ITr 24-4000-63 | ITr 24-4000-72 |
|--|-------|----------------|----------------|----------------|
| Bemessungsspannung                               | $U_r$ | 24 kV          | 24 kV          | 24 kV          |
| Bemessungsfrequenz                               | $f_r$ | 50/60 Hz       | 50/60 Hz       | 50/60 Hz       |
| Bemessungsstrom                                  | $I_r$ | 4000 A         | 4000 A         | 4000 A         |
| Bemessungs-Kurzzeitstrom                         | $I_k$ | 50 kA          | 63 kA          | 72 kA          |
| Bemessungs-Kurzschlussdauer                      | $t_k$ | 3 s            | 1 s / 3s       | 1 s            |
| Bemessungs-Stoßstrom                             | $I_p$ | 137 kA         | 173 kA         | 198 kA         |
| Bemessungs-Stehblitzstoßspannung                 | $U_p$ |                |                |                |
| - Leiter gegen Erde                              |       | 125 kV         | 125 kV         | 125 kV         |
| - über die Trennstrecke                          |       | 145 kV         | 145 kV         | 145 kV         |
| Bemessungs-Stehwechselspannung                   | $U_d$ |                |                |                |
| - Leiter gegen Erde                              |       | 50 kV          | 50 kV          | 50 kV          |
| - über die Trennstrecke                          |       | 60 kV          | 60 kV          | 60 kV          |
| Mech. Lebensdauer                                |       | M1             | M1             | M1             |
| Motorantrieb                                     |       | Standard UM10  | Standard UM10  | Standard UM10  |
| Gewicht ca.                                      |       | 130 kg         | 150 kg         | 150 kg         |
| Zeichnungs-Nr. für Trenner mit Hochkantanschluss |       | 117196         | 117246         | 117948         |
| Phasenabstand $p$ , mm                           |       | 350            | 350            | 350            |

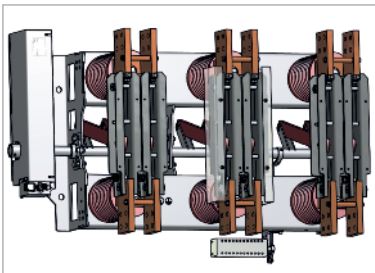


Abb.: ITr 24-4000-50 mit Hochkantanschluss

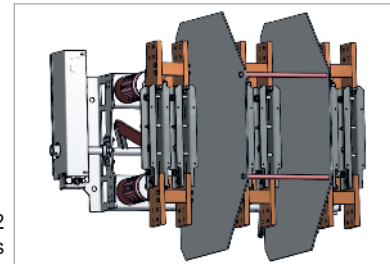


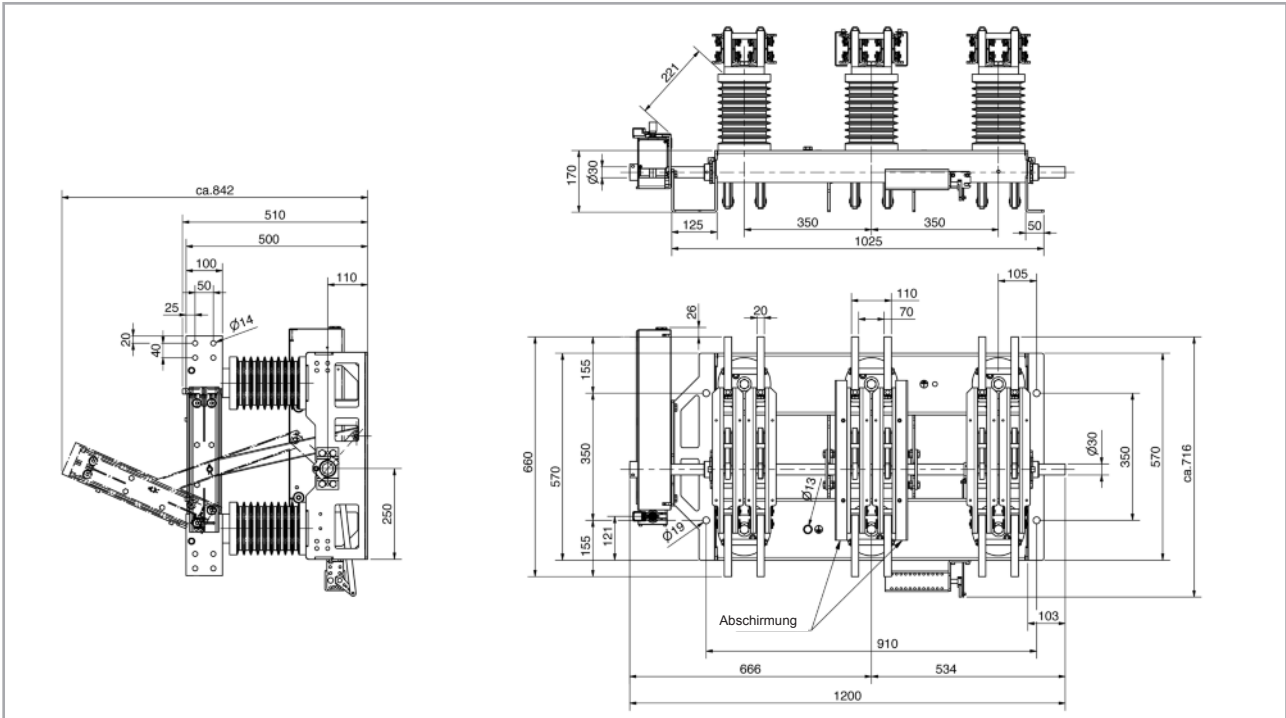
Abb.: ITr 24-6300-72 mit Hochkantanschluss

| Schalertyp                                       |       | ITr 24-6300-50 | ITr 24-6300-63 | ITr 24-6300-72 |
|--|-------|----------------|----------------|----------------|
| Bemessungsspannung                               | $U_r$ | 24 kV          | 24 kV          | 24 kV          |
| Bemessungsfrequenz                               | $f_r$ | 50/60 Hz       | 50/60 Hz       | 50/60 Hz       |
| Bemessungsstrom                                  | $I_r$ | 6300 A         | 6300 A         | 6300 A         |
| Bemessungs-Kurzzeitstrom                         | $I_k$ | 50 kA          | 63 kA          | 72 kA          |
| Bemessungs-Kurzschlussdauer                      | $t_k$ | 3 s            | 1 s / 3 s      | 1 s            |
| Bemessungs-Stoßstrom                             | $I_p$ | 137 kA         | 164 kA         | 197 kA         |
| Bemessungs-Stehblitzstoßspannung                 | $U_p$ |                |                |                |
| - Leiter gegen Erde                              |       | 125 kV         | 125 kV         | 125 kV         |
| - über die Trennstrecke                          |       | 145 kV         | 145 kV         | 145 kV         |
| Bemessungs-Stehwechselspannung                   | $U_d$ |                |                |                |
| - Leiter gegen Erde                              |       | 50 kV          | 50 kV          | 50 kV          |
| - über die Trennstrecke                          |       | 60 kV          | 60 kV          | 60 kV          |
| Mech. Lebensdauer                                |       | M1             | M1             | M1             |
| Motorantrieb                                     |       | Standard UM10  | Standard UM10  | Standard UM10  |
| Gewicht ca.                                      |       | 190 kg         | 230 kg         | 230 kg         |
| Zeichnungs-Nr. für Trenner mit Hochkantanschluss |       | 117958         | 117985         | 117986         |
| Phasenabstand $p$ , mm                           |       | 350            | 350            | 350            |

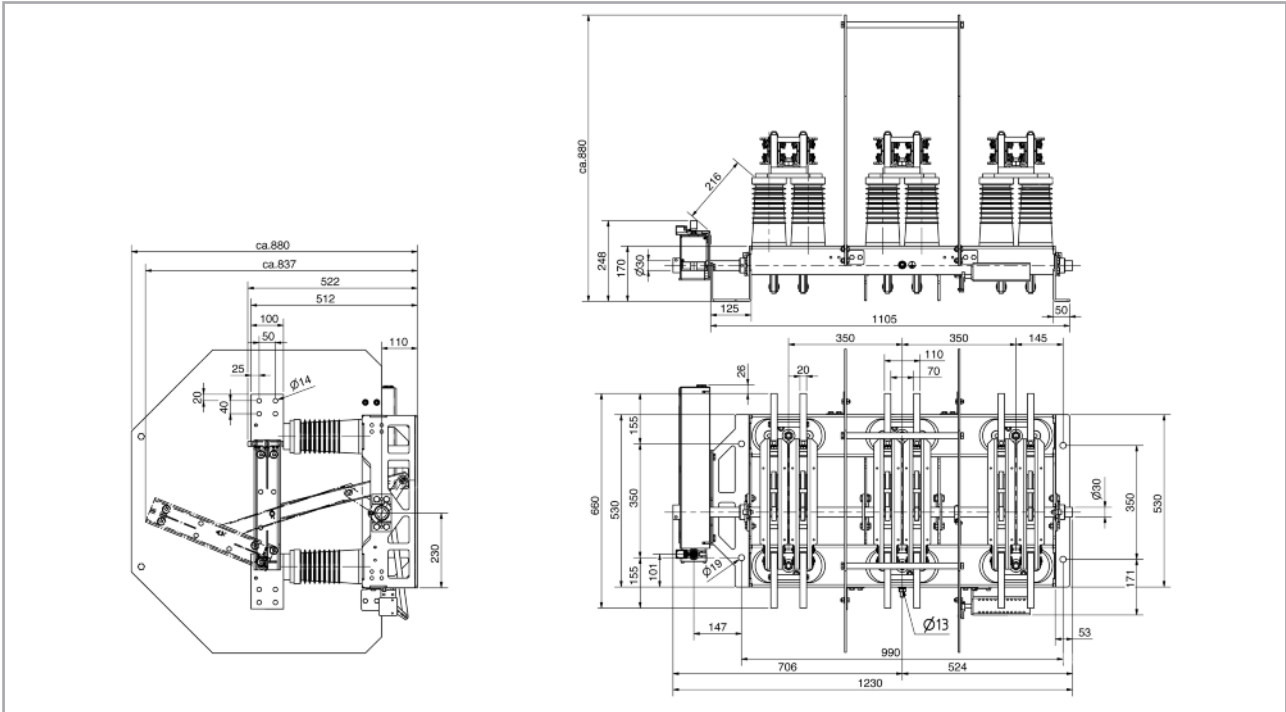
## DRIESCHER - 3-polige Innenraum Trennschalter

### Typ ITr 24-....-... ; (Ur 24 kV, Ir 4000 A) mit Hochkantanschluss

Zeichnung für ITr 24-4000-50 Hochkantanschluss / Zeichnungs-Nr. 117196



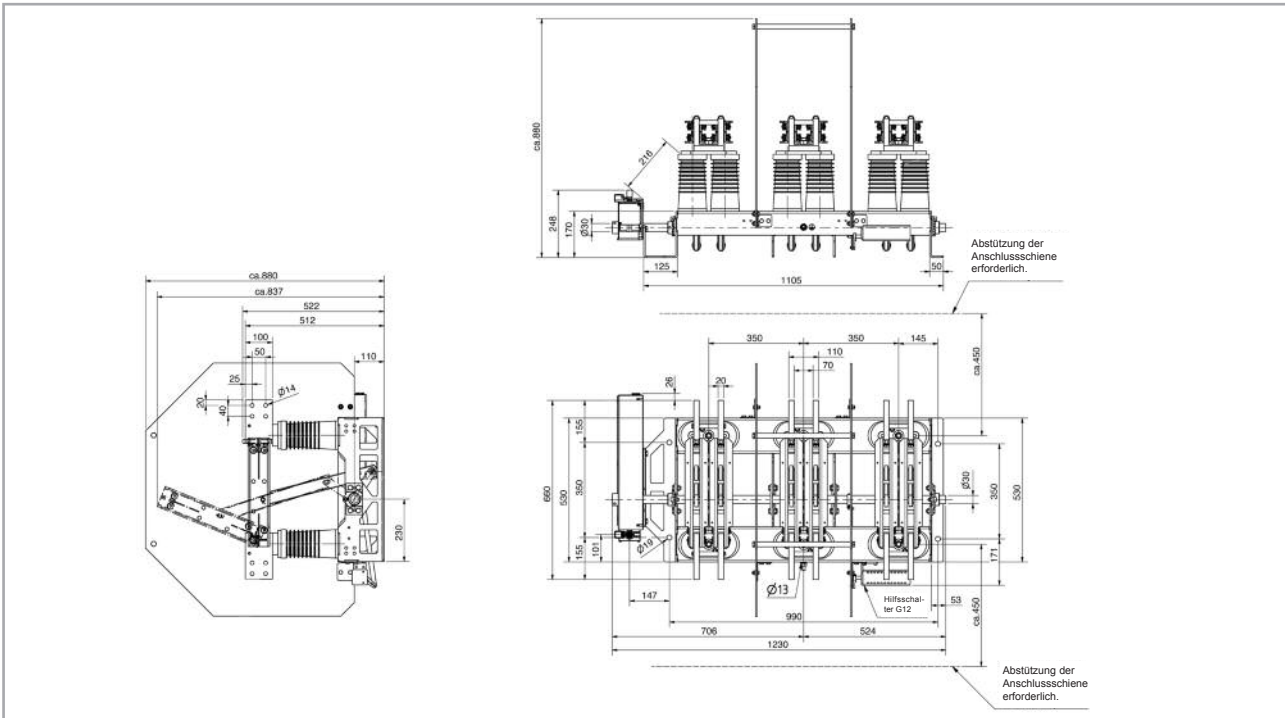
Zeichnung für ITr 24-4000-63 Hochkantanschluss / Zeichnungs-Nr. 117246



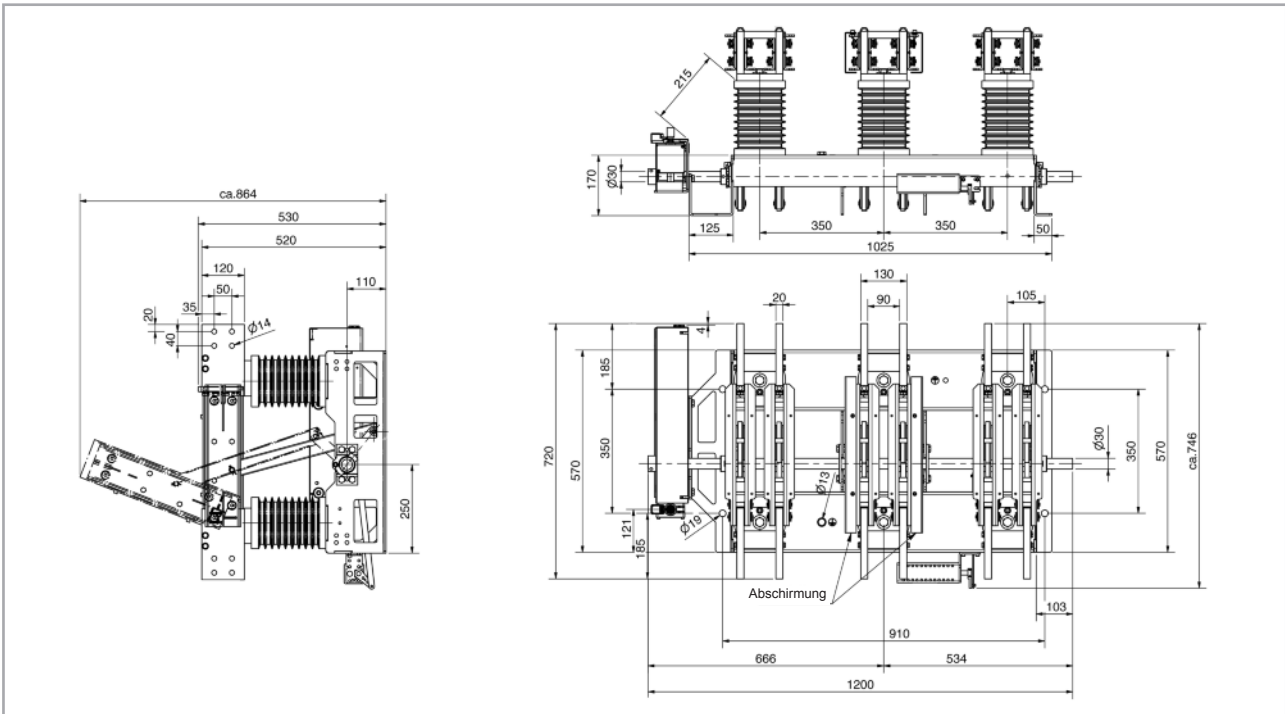
## DRIESCHER - 3-polige Innenraum Trennschalter

### Typ ITr 24-....-.. ; (Ur 24 kV, Ir 4000 und 6300 A) mit Hochkantanschluss

Zeichnung für ITr 24-4000-72 Hochkantanschluss / Zeichnungs-Nr. 117948



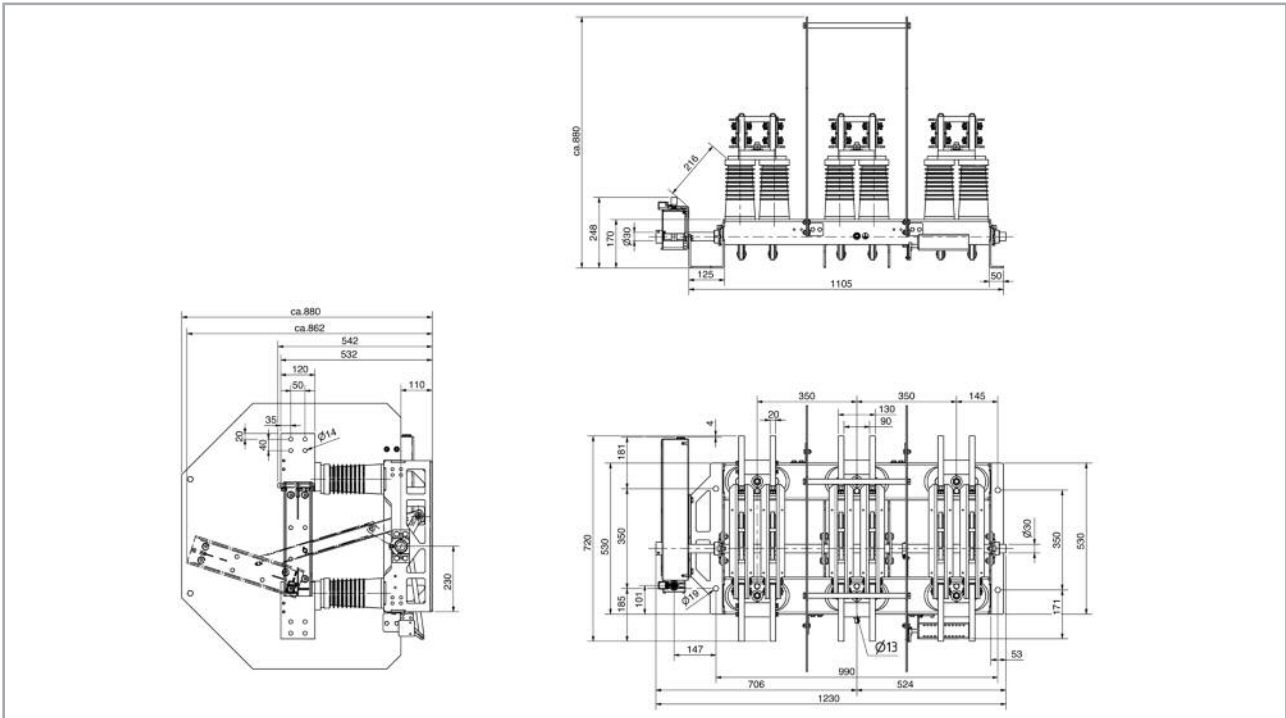
Zeichnung für ITr 24-6300-50 Hochkantanschluss / Zeichnungs-Nr. 117958



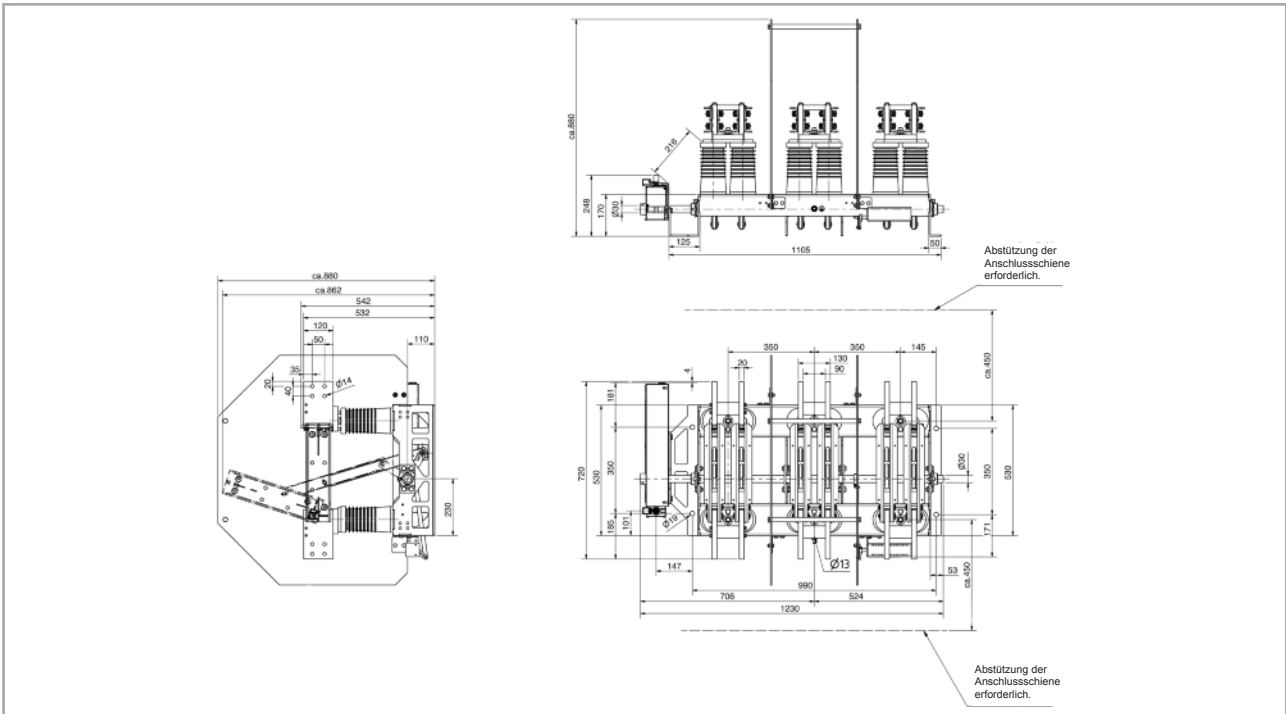
## DRIESCHER - 3-polige Innenraum Trennschalter

### Typ ITr 24-....-.. ; (Ur 24 kV, Ir 6300 A) mit Hochkantanschluss

Zeichnung für ITr 24-6300-63 Hochkantanschluss / Zeichnungs-Nr. 117985



Zeichnung für ITr 24-6300-72 Hochkantanschluss / Zeichnungs-Nr. 117986















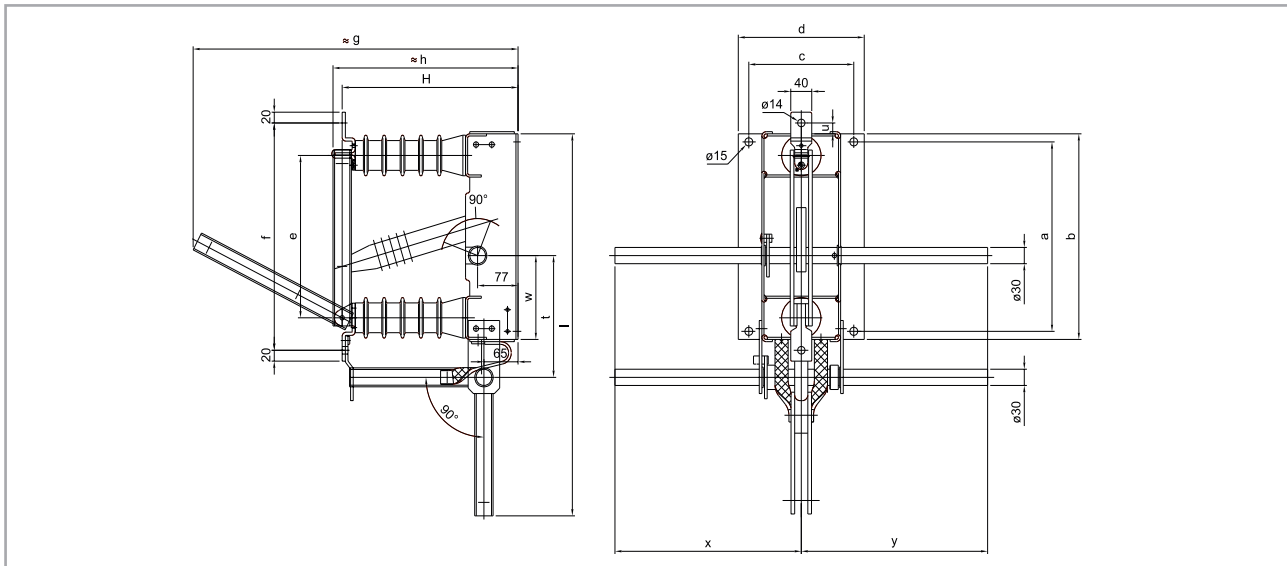
## DRIESCHER - 1-polige Innenraum Trennschalter

### Typ ITr ..-630-20-1 (Ur 12 - 36 kV)

| Schalertyp                       |       | ITr 12-630-20-1   | ITr 24-630-20-1   | ITr 36-630-20-1   |
|----------------------------------|-------|-------------------|-------------------|-------------------|
| Bemessungsspannung               | $U_r$ | 12/ $\sqrt{3}$ kV | 24/ $\sqrt{3}$ kV | 36/ $\sqrt{3}$ kV |
| Bemessungsfrequenz               | $f_r$ | 50/60 Hz          | 50/60 Hz          | 50/60 Hz          |
| Bemessungsstrom                  | $I_r$ | 630 A             | 630 A             | 630 A             |
| Bemessungs-Kurzzeitstrom         | $I_k$ | 20 kA             | 20 kA             | 20 kA             |
| Bemessungs-Kurzschlussdauer      | $t_k$ | 3 s               | 3 s               | 3 s               |
| Bemessungs-Stoßstrom             | $I_p$ | 50 kA             | 50 kA             | 50 kA             |
| Bemessungs-Stehblitzstoßspannung | $U_p$ |                   |                   |                   |
| - Leiter gegen Erde              |       | 75 kV             | 125 kV            | 170 kV            |
| - über die Trennstrecke          |       | 85 kV             | 145 kV            | 195 kV            |
| Bemessungs-Stehwechselspannung   | $U_d$ |                   |                   |                   |
| - Leiter gegen Erde              |       | 28 kV             | 50 kV             | 70 kV             |
| - über die Trennstrecke          |       | 32 kV             | 60 kV             | 80 kV             |
| Zeichnungs-Nr.                   |       | 028932/1          | 028932/2          | 028932/3          |
| Mech. Lebensdauer                |       | M2                | M2                | M2                |
| Motorantrieb                     |       | opt.              | opt.              | opt.              |
| Gewicht ca. (ohne Motorantrieb)  |       | 12 kg             | 16 kg             | 20 kg             |

- Zubehör:**
- Hilfsschalter
  - Motorantrieb UM 10 u. 50
  - Erdungsschalter
  - mech. Verriegelung

Zeichnung für ITr 24-630-20-1 / Zeichnungs-Nr. 028932



Schalertyp Bemessungs- a b c d e f  $\approx g$   $\approx h$  H I t u w x y  
spannung kV

|                 |                |     |     |     |     |     |     |     |     |     |     |     |    |     |       |       |
|-----------------|----------------|-----|-----|-----|-----|-----|-----|-----|-----|-----|-----|-----|----|-----|-------|-------|
| ITr 12-630-20-1 | 12/ $\sqrt{3}$ | 280 | 310 | 180 | 220 | 250 | 370 | 454 | 273 | 255 | 566 | 195 | 30 | 115 | 355   | 355   |
| ITr 24-630-20-1 | 24/ $\sqrt{3}$ | 350 | 380 | 200 | 240 | 300 | 420 | 619 | 353 | 335 | 706 | 225 | 20 | 155 | 355   | 355   |
| ITr 36-630-20-1 | 36/ $\sqrt{3}$ | 450 | 500 | 200 | 240 | 400 | 520 | 833 | 463 | 445 | 926 | 255 | 10 | 195 | 417,5 | 417,5 |

## DRIESCHER - 1-polige Innenraum Trennschalter

## Typ ITr ...-1600-40-1 (Ur 12 - 36 kV)

| Schalertyp                       |       | ITr 12-1600-40-1  | ITr 24-1600-40-1  | ITr 36-1600-40-1  |
|----------------------------------|-------|-------------------|-------------------|-------------------|
| Bemessungsspannung               | $U_r$ | 12/ $\sqrt{3}$ kV | 24/ $\sqrt{3}$ kV | 36/ $\sqrt{3}$ kV |
| Bemessungsfrequenz               | $f_r$ | 50 Hz             | 50 Hz             | 50 Hz             |
| Bemessungsstrom                  | $I_r$ | 1600 A            | 1600 A            | 1600 A            |
| Bemessungs-Kurzzeitstrom         | $I_k$ | 40 kA             | 40 kA             | 40 kA             |
| Bemessungs-Kurzschlussdauer      | $t_k$ | 3 s               | 3s                | 3 s               |
| Bemessungs-Stoßstrom             | $I_p$ | 100 kA            | 100 kA            | 100 kA            |
| Bemessungs-Stehblitzstoßspannung | $U_p$ |                   |                   |                   |
| - Leiter gegen Erde              |       | 75 kV             | 125 kV            | 170 kV            |
| - über die Trennstrecke          |       | 85 kV             | 145 kV            | 195 kV            |
| Bemessungs-Stehwechselspannung   | $U_d$ |                   |                   |                   |
| - Leiter gegen Erde              |       | 28 kV             | 50 kV             | 70 kV             |
| - über die Trennstrecke          |       | 32 kV             | 60 kV             | 80 kV             |
| Zeichnungs-Nr.                   |       | IT4-059842        | IT4-101566        | IT4-095922        |
| Mech. Lebensdauer                |       | M2                | M2                | M2                |
| Motorantrieb                     |       | opt.              | opt.              | opt.              |
| Gewicht ca. (ohne Motorantrieb)  |       | 20 kg             | 25 kg             | 30 kg             |

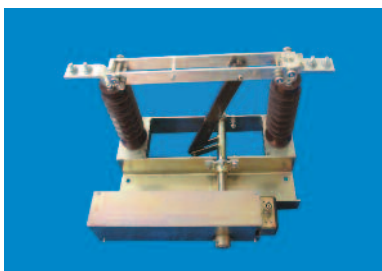
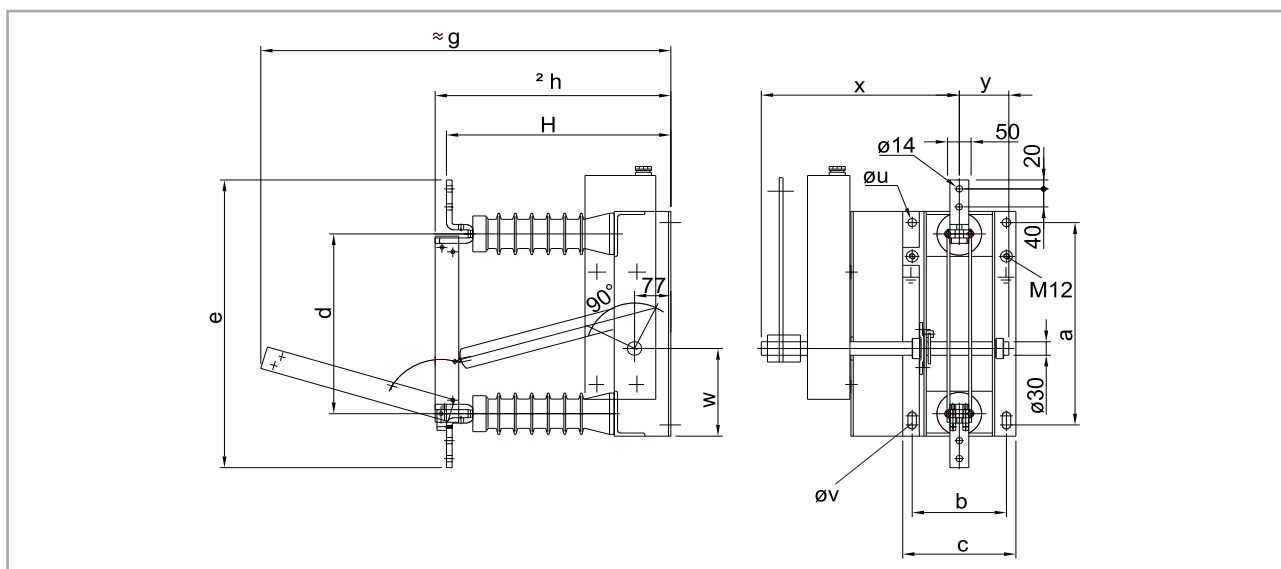


Abb.: ITr 36-1600-40-1

- Zubehör:**
- Hilfsschalter
  - Motorantrieb UM 10 u. 50
  - Erdungsschalter
  - mech. Verriegelung

Zeichnung für ITr ...-1600-40-1



Schalertyp    Bemessungs-  
spannung kV

a    b    c    d    e     $\approx g$      $\approx h$     H    u    v    w    x

|                  |                |     |     |     |     |     |     |     |     |    |         |     |     |
|------------------|----------------|-----|-----|-----|-----|-----|-----|-----|-----|----|---------|-----|-----|
| ITr 12-1600-40-1 | 12/ $\sqrt{3}$ | 280 | 180 | 220 | 250 | 490 | 525 | 315 | 286 | 15 | 15      | 115 | 311 |
| ITr 24-1600-40-1 | 24/ $\sqrt{3}$ | 350 | 200 | 240 | 310 | 550 | 665 | 390 | 366 | 15 | 15      | 155 | 311 |
| ITr 36-1600-40-1 | 36/ $\sqrt{3}$ | 450 | 200 | 240 | 400 | 640 | 870 | 500 | 476 | 18 | LL18x38 | 195 | 420 |

**1-pol. Schaltgeräte mit höherem Bemessungsstrom auf Anfrage!**

## DRIESCHER - 2-polige Innenraum Trennschalter

### Typ ITr ..-630-20-2 ; (Ur 12 u. 24 kV)

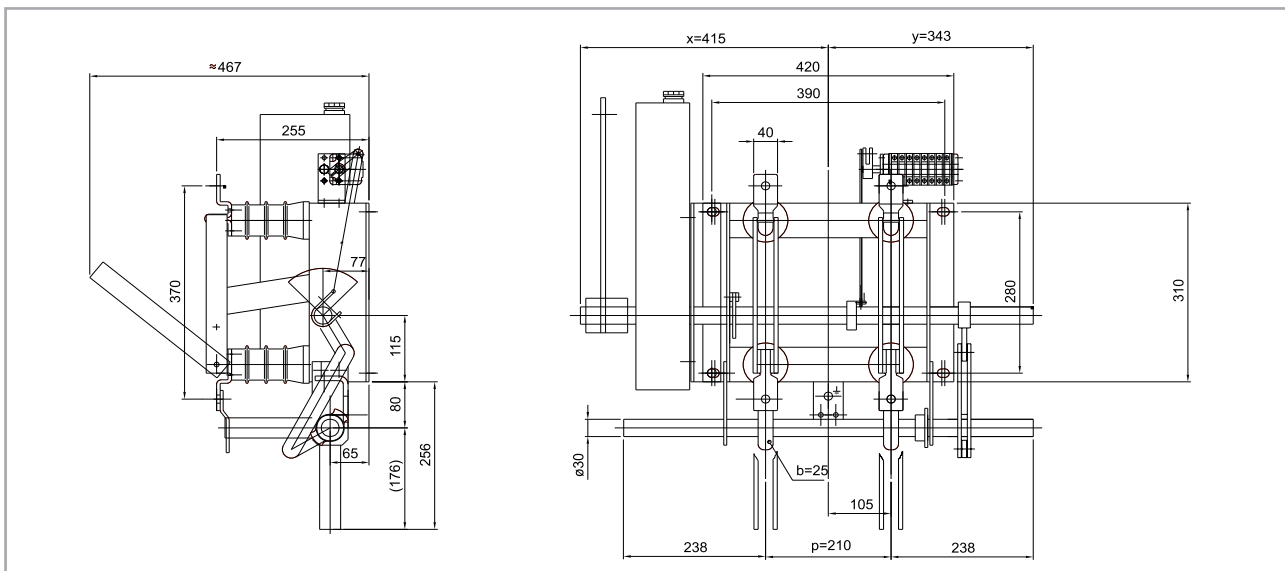
| Schalertyp                       |       | ITr 12-630-20-2 | ITr 24-630-20-2 |
|----------------------------------|-------|-----------------|-----------------|
| Bemessungsspannung               | $U_r$ | 12 kV           | 24 kV           |
| Bemessungsfrequenz               | $f_r$ | 50/60 Hz        | 50/60 Hz        |
| Bemessungsstrom                  | $I_r$ | 630 A           | 630 A           |
| Bemessungs-Kurzzeitstrom         | $I_k$ | 20 kA           | 20 kA           |
| Bemessungs-Kurzschlussdauer      | $t_k$ | 3 s             | 3 s             |
| Bemessungs-Stoßstrom             | $I_p$ | 50 kA           | 50 kA           |
| Bemessungs-Stehblitzstoßspannung | $U_p$ |                 |                 |
| - Leiter gegen Erde              |       | 75 kV           | 125 kV          |
| - über die Trennstrecke          |       | 85 kV           | 145 kV          |
| Bemessungs-Stehwechselspannung   | $U_d$ |                 |                 |
| - Leiter gegen Erde              |       | 28 kV           | 50 kV           |
| - über die Trennstrecke          |       | 32 kV           | 60 kV           |
| Zeichnungs-Nr.                   |       | 100427          | 108084          |
| Mech. Lebensdauer                |       | M2              | M2              |
| Motorantrieb                     |       | opt.            | opt.            |
| Erdungsschalter                  |       | opt.            | opt.            |
| Gewicht ca. (ohne Motorantrieb)  |       | 30 kg           | 45 kg           |
| Phasenabstand p, mm              |       | 210             | 275             |

### 1-pol. Schaltgeräte mit höherem Bemessungsstrom auf Anfrage!

#### Zubehör:

- Hilfsschalter
- Motorantrieb UM 10 u. 50
- mech. Verriegelung

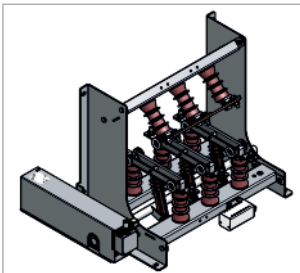
#### Zeichnung für ITr 12-630-20-2 / Zeichnungs-Nr. 100427



## DRIESCHER - 3-polige Innenraum Trennumschalter

### Typ ITru 12 kV (Ur 12 kV)

| Schalertyp                       |       | ITru 12-630-20 | ITru 12-1600-40 |
|----------------------------------|-------|----------------|-----------------|
| Bemessungsspannung               | $U_r$ | 12 kV          | 12 kV           |
| Bemessungsfrequenz               | $f_r$ | 50 Hz          | 50 Hz           |
| Bemessungsstrom                  | $I_r$ | 630 A          | 1600 A          |
| Bemessungs-Kurzzeitstrom         | $I_k$ | 20 kA          | 40 kA           |
| Bemessungs-Kurzschlussdauer      | $t_k$ | 3 s            | 3 s             |
| Bemessungs-Stoßstrom             | $I_p$ | 50 kA          | 100 kA          |
| Bemessungs-Stehblitzstoßspannung | $U_p$ |                |                 |
| - Leiter gegen Erde              |       | 75 kV          | 75 kV           |
| - über die Trennstrecke          |       | 85 kV          | 85 kV           |
| Bemessungs-Stehwechselspannung   | $U_d$ |                |                 |
| - Leiter gegen Erde              |       | 28 kV          | 28 kV           |
| - über die Trennstrecke          |       | 32 kV          | 32 kV           |
| Zeichnungs-Nr.                   |       | 111949         | 111853          |
| Mech. Lebensdauer                |       | M2             | M2              |
| Motorantrieb                     |       | opt.           | opt.            |
| Gewicht ca.                      |       | 50 kg          | 60 kg           |

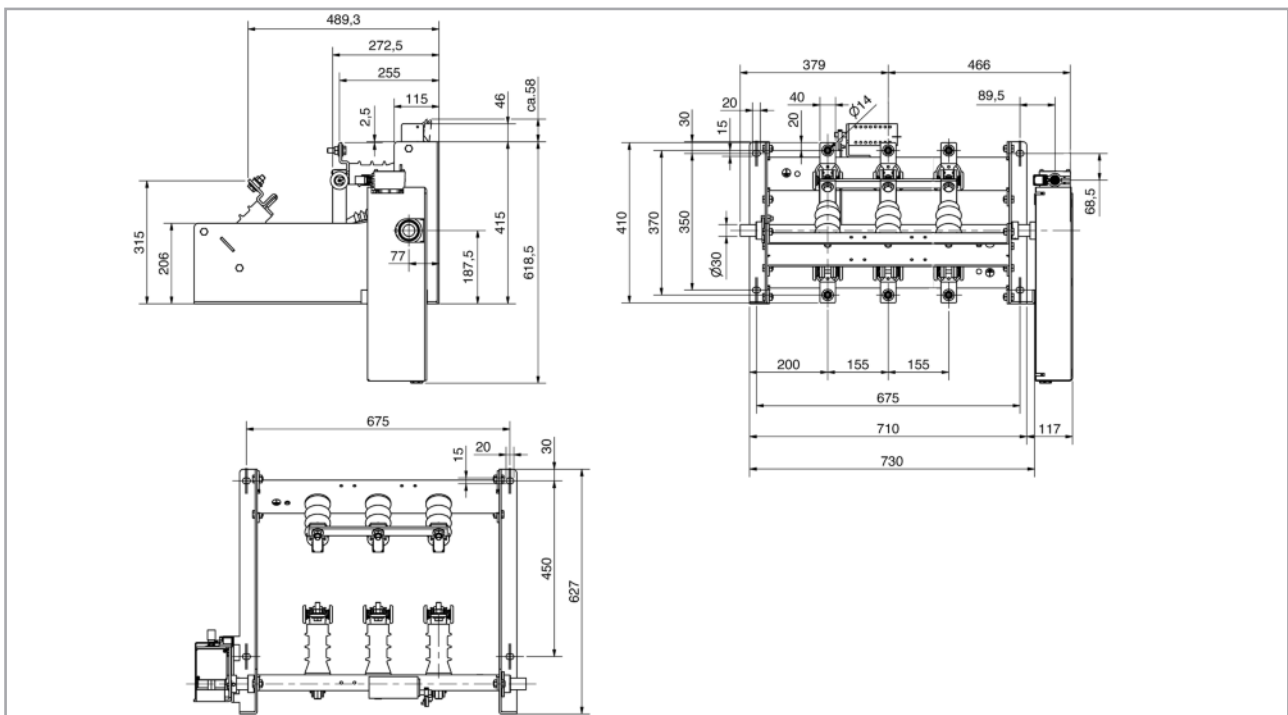


#### Zubehör:

- Motorantrieb UM 10 u. UM 15
- Hilfsschalter
- mech. Verriegelung

Abb.: ITru 12-630-20

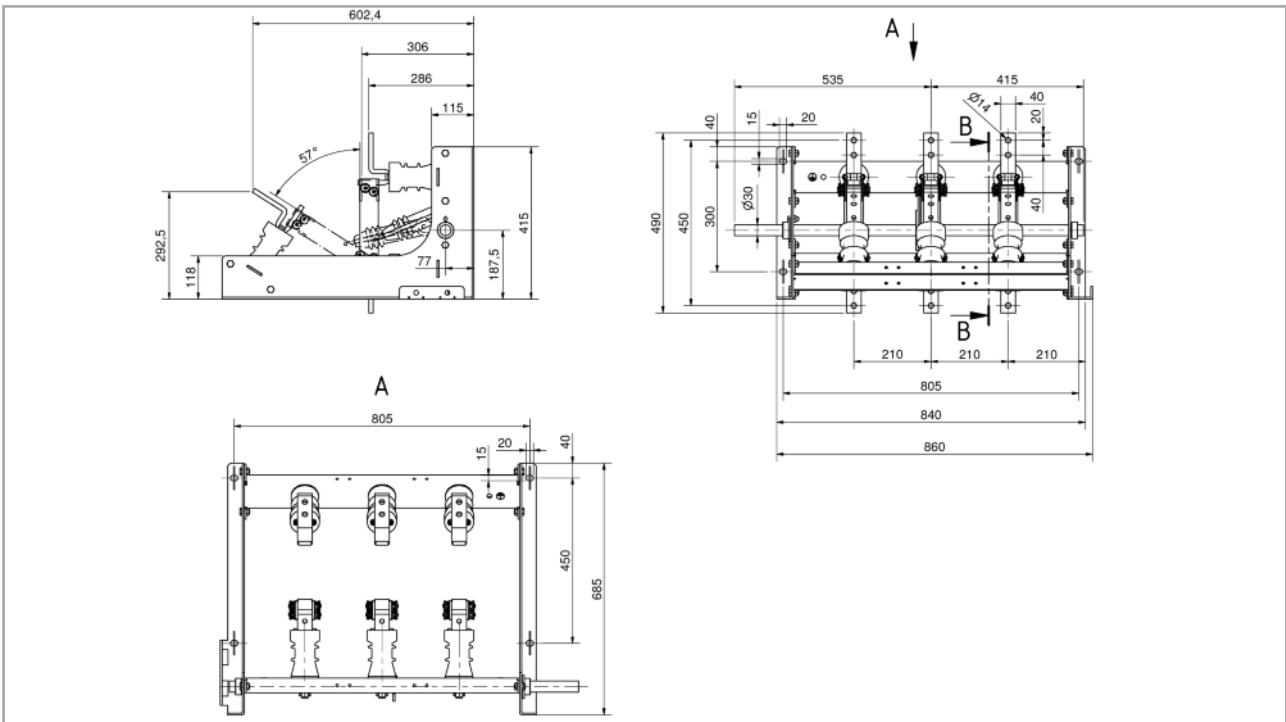
#### Zeichnung für ITru 12-630-20 / Zeichnungs-Nr. 111949



## DRIESCHER - 3-polige Innenraum Trennumschalter

## Typ ITru 12 kV (Ur 12 kV)

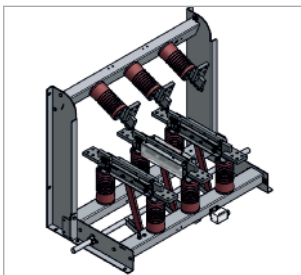
Zeichnung für ITru 12-1600-40 / Zeichnungs-Nr. 111853



## DRIESCHER - 3-polige Innenraum Trennumschalter

### Typ ITru 24 kV und 36 kV (Ur 24 kV und 36 kV)

| Schalertyp                       |       | ITru 24-1600-31,5 | ITru 24-2500-50 | ITru 36-630-20 |
|----------------------------------|-------|-------------------|-----------------|----------------|
| Bemessungsspannung               | $U_r$ | 24 kV             | 24 kV           | 36 kV          |
| Bemessungsfrequenz               | $f_r$ | 50 Hz             | 50 Hz           | 50 Hz          |
| Bemessungsstrom                  | $I_r$ | 1600 A            | 2500 A          | 630 A          |
| Bemessungs-Kurzzeitstrom         | $I_k$ | 31,5 kA           | 50 kA           | 20 kA          |
| Bemessungs-Kurzschlussdauer      | $t_k$ | 3 s               | 3 s             | 3 s            |
| Bemessungs-Stoßstrom             | $I_p$ | 80 kA             | 125 kA          | 50 kA          |
| Bemessungs-Stehblitzstoßspannung | $U_p$ |                   |                 |                |
| - Leiter gegen Erde              |       | 125 kV            | 125 kV          | 170 kV         |
| - über die Trennstrecke          |       | 145 kV            | 145 kV          | 195 kV         |
| Bemessungs-Stehwechselfspannung  | $U_d$ |                   |                 |                |
| - Leiter gegen Erde              |       | 50 kV             | 50 kV           | 70 kV          |
| - über die Trennstrecke          |       | 60 kV             | 60 kV           | 80 kV          |
| Zeichnungs-Nr.                   |       | 111961            | 118369          | 117251         |
| Mech. Lebensdauer                |       | M2                | M2              | M2             |
| Motorantrieb                     |       | opt.              | opt.            | opt.           |
| Gewicht ca.                      |       | 70 kg             | 80 kg           | 90 kg          |

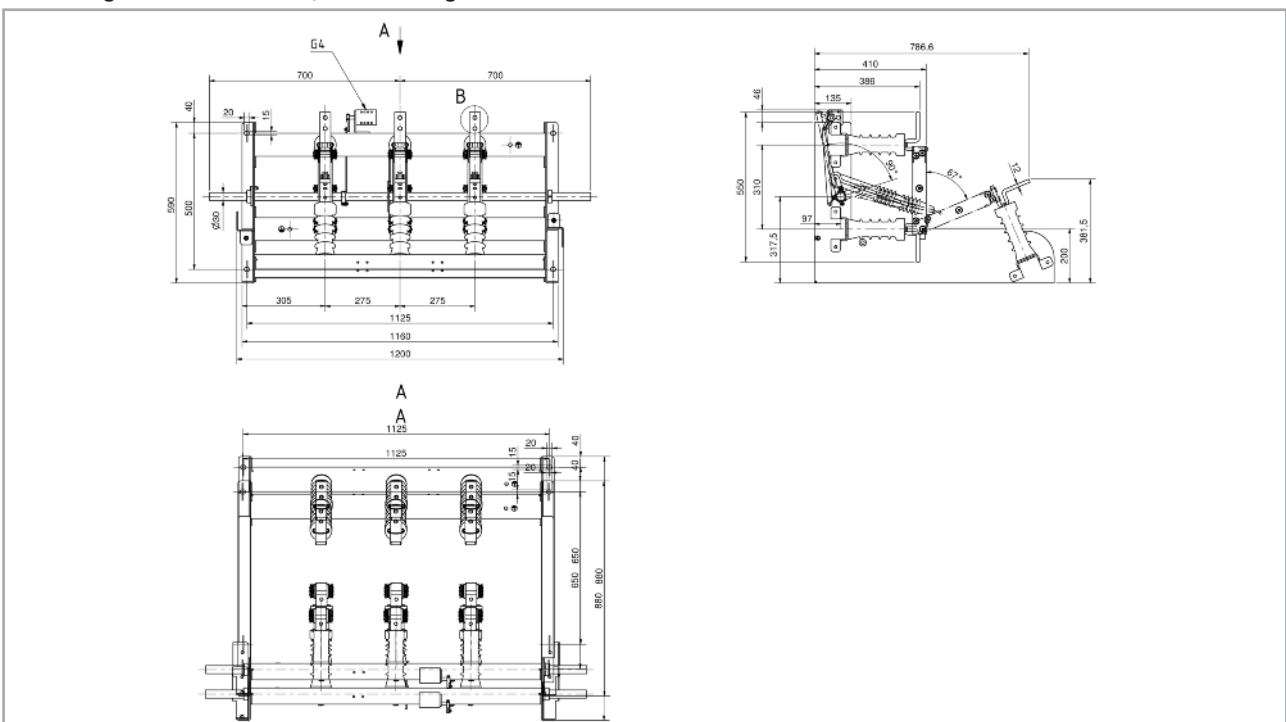


#### Zubehör:

- Motorantrieb UM 10 u. UM 15
- Hilfsschalter
- mech. Verriegelung

Abb.: ITru 24-2500-50

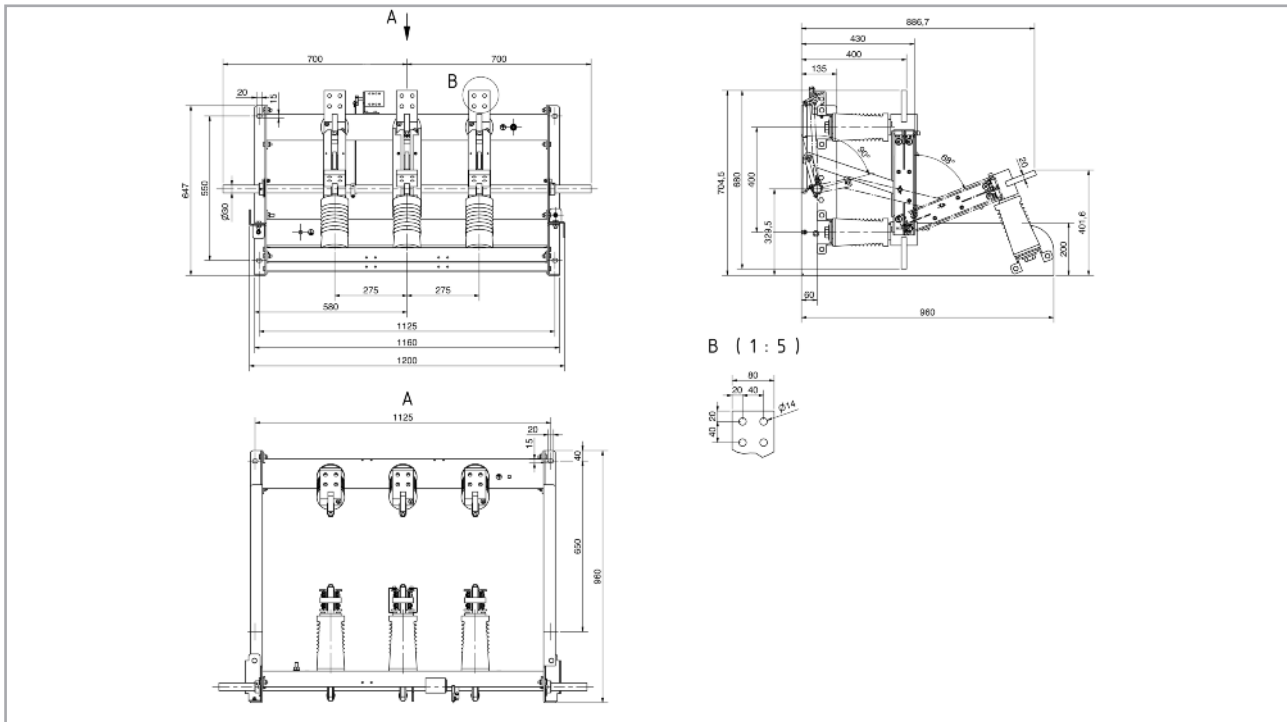
#### Zeichnung für ITru 24-1600-31,5 / Zeichnungs-Nr. 111961



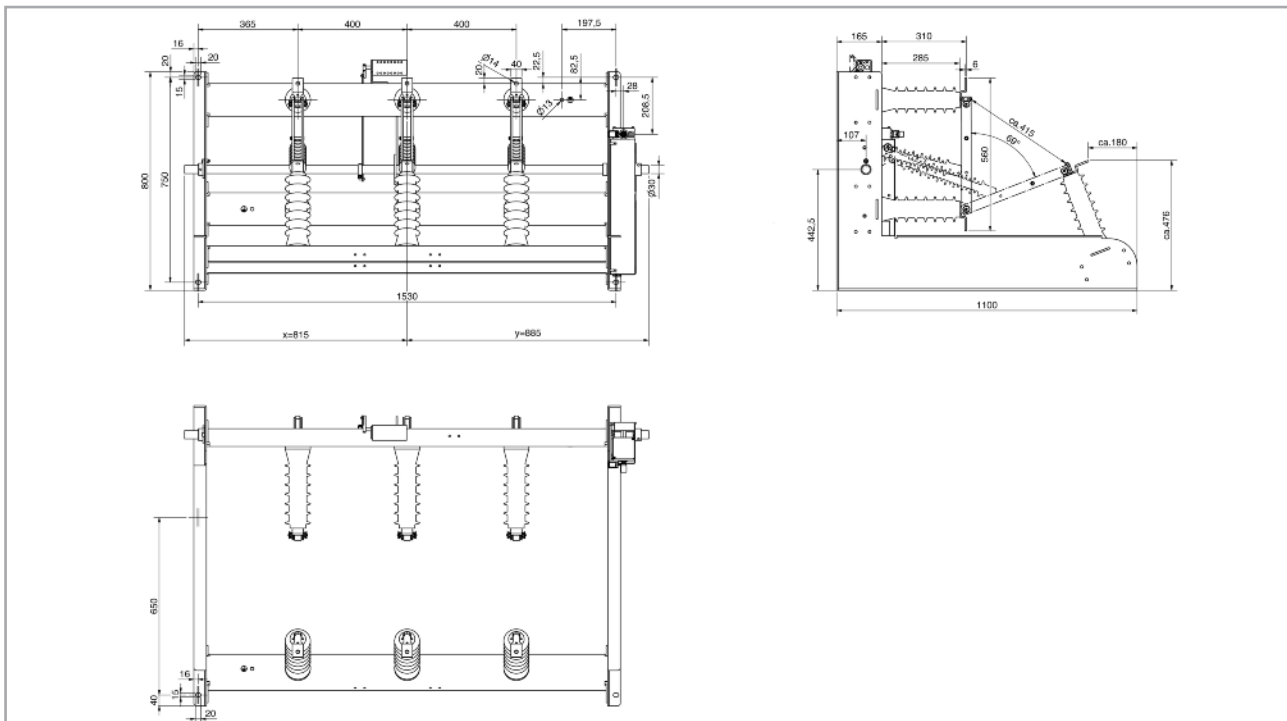
## DRIESCHER - 3-polige Innenraum Trennumschalter

### Typ ITru 24 kV und 36 kV (Ur 24 kV und 36 kV)

Zeichnung für ITru 24-2500-50 / Zeichnungs-Nr. 118369



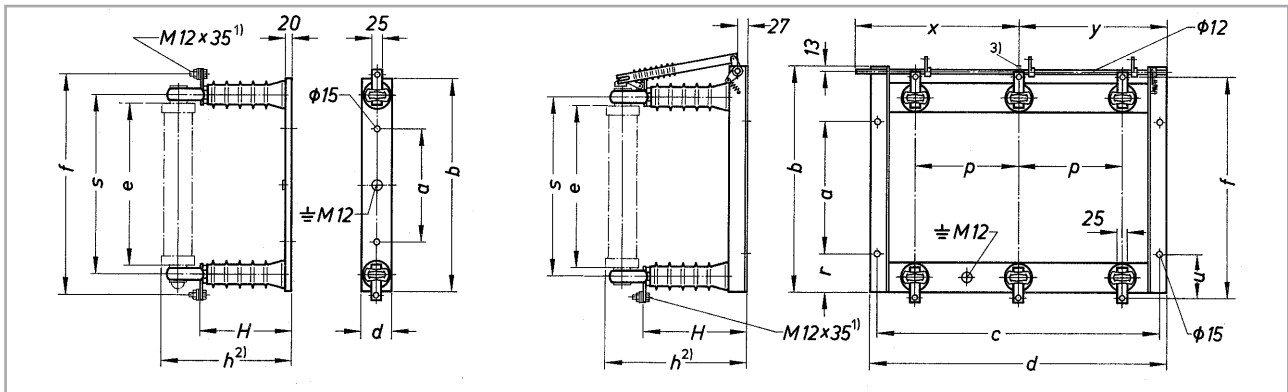
Zeichnung für ITru 36-630-20 / Zeichnungs-Nr. 117251



Angaben über Hand- und Motorantriebe bitten wir aus Prospekt 774 zu entnehmen.

## DRIESCHER - 1-pol. und 3-polige Innenraum Sicherungsunterteile

### Ur 12 kV, 24 kV und 36 kV für HH-Sicherungen nach EN 60282-1



|                                  |       |          |          |          |
|----------------------------------|-------|----------|----------|----------|
| Bemessungsspannung               | $U_r$ | 12 kV    | 24 kV    | 36 kV    |
| Bemessungsfrequenz               | $f_r$ | 50/60 Hz | 50/60 Hz | 50/60 Hz |
| Bemessungs-Stehwechselspannung   | $U_d$ | 28 kV    | 50 kV    | 70 kV    |
| Bemessungs-Stehblitzstoßspannung | $U_p$ | 75 kV    | 125 kV   | 170 kV   |
| Bemessungsstrom                  | $I_r$ | 200 A    | 200 A    | 200 A    |
| Maß"e" von Sicherungseinsatz     |       | 292 mm   | 442 mm   | 537 mm   |

#### • 1-polige Sicherungs-Unterteile

| Bemessungs-<br>spannung kV | Teile-Nr. | a   | b   | d   | f   | h   | H   | s   | Gewicht<br>kg | Zeichn.-Nr. |
|----------------------------|-----------|-----|-----|-----|-----|-----|-----|-----|---------------|-------------|
| 12/√3                      | 733 14000 | 180 | 405 | 80  | 435 | 267 | 167 | 325 | 3,5           | IT 4-002510 |
| 24/√3                      | 733 24000 | 300 | 565 | 80  | 585 | 347 | 247 | 475 | 5,5           | IT 4-002510 |
| 36/√3                      | 733 34000 | 380 | 670 | 100 | 680 | 437 | 337 | 570 | 11,1          | IT 4-002510 |

#### • 3-polige Sicherungs-Unterteile

| Bemessungs-<br>spannung kV | Teile-Nr.<br>ohne<br>Auslösevorrichtung | Teile-Nr.<br>mit<br>Auslösevorrichtung | p   | a   | b   | c    | d    | f   | h   | H   | r     | s   | u     | x   | y   | Gewicht<br>kg |
|----------------------------|---|--|-----|-----|-----|------|------|-----|-----|-----|-------|-----|-------|-----|-----|---------------|
| 12                         | 733 11000                               | -                                      | 210 | 280 | 428 | 600  | 640  | 435 | 297 | 197 | 52,5  | 325 | 77,5  | -   | -   | 15,5          |
| 12                         | -                                       | 733 12000                              | 210 | 280 | 428 | 600  | 640  | 435 | 297 | 197 | 52,5  | 325 | 77,5  | 360 | 320 | 18,0          |
| 24                         | 733 21000                               | -                                      | 275 | 350 | 598 | 750  | 790  | 585 | 377 | 277 | 102,5 | 475 | 117,5 | -   | -   | 26,0          |
| 24                         | -                                       | 733 22000                              | 275 | 350 | 598 | 750  | 790  | 585 | 377 | 277 | 102,5 | 475 | 117,5 | 435 | 395 | 29,0          |
| 36                         | 733 31000                               | -                                      | 400 | 450 | 693 | 1000 | 1040 | 680 | 467 | 367 | 100   | 570 | 115   | -   | -   | 40,0          |
| 36                         | -                                       | 733 32000                              | 400 | 450 | 693 | 1000 | 1040 | 680 | 467 | 367 | 100   | 570 | 115   | 560 | 520 | 43,7          |

Zeichn.-Nr. IT 3-005308

Angaben über HH-Sicherungen bitten wir aus Prospekt 791 zu entnehmen  
 Angaben über Sicherungszangen bitten wir aus Prospekt 773 zu entnehmen