

# Freiluft-Lasttrennschalter Fla 15/6400, Fla 15/6410 und Fla 15/6410 SA

**Ein- oder Dreipolige Ausführung**  
**Bemessungs-Spannung 12, 25 und 38,5 kV**  
**Bemessungs-Strom 400 und 630 A**



**DRIBO, spol. s r.o.**

Pražákova 36  
619 00 Brno  
Tschechische Republik

Tel.: +420 533 101 111, Fax: +420 543 216 619, E-mail: [dribo@dribo.cz](mailto:dribo@dribo.cz), Internet: <http://www.dribo.eu>

ISO 9001  
ISO 14001  
BUREAU VERITAS  
Certification



## DRIESCHER - Freiluft-Lasttrennschalter

nach DIN EN 62271-103 VDE 0671-103

### Inhalt:

- 2 Allgemeine Informationen
- 3 Technische Daten, Funktionsbeschreibung, Löschkammer-Schnittmodell
- 4 Dreipoliger Freiluft-Lasttrennschalter FLa 15/6400
- 5 Dreipoliger Freiluft-Lasttrennschalter FLa 15/6410 mit gerade angebauten Sicherungsträgern
- 6 Dreipoliger Freiluft-Lasttrennschalter FLa 15/6410 mit schräg angebauten Sicherungsträgern
- 6 Einpoliger Freiluft-Lasttrennschalter FLa 15/6400
- 7 Dreipoliger Freiluft-Lasttrennschalter FLa 15/6410 SA mit gerade angebauten Sicherungsträgern
- 8 Anordnung von Antrieben

### Allgemeine Informationen

Die Freiluft-Lasttrennschalter FLa 15/6400 und FLa 15/6410 (mit unten angebauten Sicherungsträgern) wurden für die senkrechte Montage entwickelt.

Die Schalter entsprechen den Vorschriften nach DIN EN 62271-103 VDE 0671-103.

Die Grundkonzeption und die Befestigungsmaße entsprechen den Freiluft-Trennschaltern 6400 und 6410 gemäß Prospekt 751.

Die Löscheinrichtung, in der EIN-Stellung im Nebenschluss liegend, mit Schnellein- und Schnellausschaltung wurde von dem bewährten, als Streckenschalter verwendeten Lasttrennschalter FLa 15/60 (Prospekt 762) übernommen. Jede Löschkammer ist ab Werk mit ca. 0,5 Liter Schalteröl **Shell Diala D** gefüllt.

Vorwiegend kommen die Lasttrennschalter FLa 15/6400 und FLa 15/6410 als Abgangsschalter für Mast-Trafostationen zum Einsatz.

Die Grundrahmen, eine Schweißkonstruktion aus Profilstahl, und die in Bronze gelagerten Schalterwellen sind feuerverzinkt. Alle zum Aufbau verwendeten Isolatoren werden aus cycloaliphatischem Gießharz (Prospekt 712) gefertigt.

Alle Kontakte mit Flachanschlüssen nach DIN 46206 und Doppeltrennmesser aus Elektrolytkupfer sind versilbert und bilden schleifenlose Strombahnen. Die Sicherungsaufnahmekontakte sind zum Einsatz von HH-Sicherungen (Prospekt 791) nach DIN 43625 ausgelegt.

Reichlich bemessene Querschnitte und günstige Kontaktdrücke bewirken leichtes und einwandfreies Schalten noch nach mehrjährigem Betrieb.

Zur Betätigung der Lasttrenn- und Erdungsschalter stehen Freiluftantriebe gemäß unserem Prospekt 776 zur Verfügung.

Ferner ist der Anbau von Druckluftantrieben und gekapselten Meldeschaltern (Schutzart IP 55), sowie die Betätigung mittels Motorantrieb UM 90 möglich.

Anschlussschrauben, Scheiben und Federringe sind aus nichtrostendem Stahl.

Die in nachfolgender Tabelle angegebenen Kurzschlussfestigkeiten gelten sowohl für die Lasttrennschalter als auch für die an den Geräten angebauten Erdungsschalter.

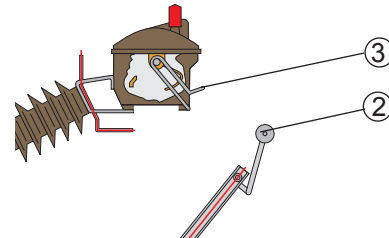
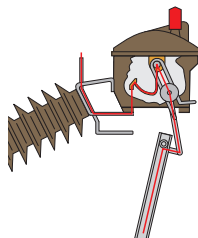
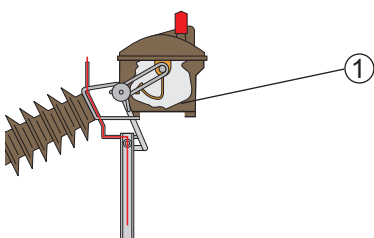
**Anmerkung:** Lasttrennschalter mit Porzellanstützern ab Baujahr 1965 können auf Gießharzstützer umgerüstet werden. Auch der Austausch einzelner Isolatoren ist möglich. Bitte fordern Sie entsprechende Unterlagen an.

## Technische Daten

			Bemessungs- spannung 12 kV		Bemessungs- spannung 24 kV		Bemessungs- spannung 36 kV	
			FLa 15/6400	FLa 15/6410	FLa 15/6400	FLa 15/6410	FLa 15/6400	FLa 15/6410
			FLa 15/6410 SA		FLa 15/6410 SA		FLa 15/6410 SA	
Bemessungs-Betriebsstrom	$I_r$	A	630	400	630	400	630	400
Bemessungs-Frequenz	$f_r$	Hz	50	50	50	50	50	50
Bemessungs-Kurzzeitstrom	$I_k$	kA	25	25	25	25	25	25
Bemessungs-Stossstrom	$I_p$	kA	63	63	63	63	63	63
Bemessungs-Kurzschlusseinschaltstrom	$I_{ma}$	kA <sup>1)</sup>	10	10	10	10	10	10
Bemessungs-Netzlastausschaltstrom	$I_1$	A	630	630	630	630	400	400
Bemessungs-Ringlastausschaltstrom	$I_{2a}$	A	400	400	400	400	400	400
Bemessungs-Trafoausschaltstrom	$I_3$	A	50	50	50	50	10	10
Bemessungs-Kabelausschaltstrom	$I_{4a}$	A	11	11	11	11	11	11
Bemessungs-Erdschlussausschaltstrom	$I_{6a}$	A	56	56	56	56	30	30
Nenn-Kabelausschaltstrom unter Erdschlussbedingungen	$I_{6b}$	A	-	-	-	-	32	32

1) Bei zügiger manueller Betätigung

## Funktionsbeschreibung



Aus obenstehenden Abbildungen sind Stromlauf, Einschaltstellung, Schaltbewegung und Ausschaltstellung ersichtlich.

Der am Doppeltrennmesser angebrachte Kontaktbügel ist an seinem Ende mit zwei Schalen (2), deren Wölbungen nach innen liegen, versehen.

Aus der Löschkammer (1) ragt als Gegenhilfskontakt ein offenes, aus nichtrostendem Stahl gefertigtes Gabelstück (3). Beim Betätigen des Schalters wird dieses Gabelstück sowohl beim Ein- als auch beim Ausschaltvorgang zwangsläufig mitgenommen.

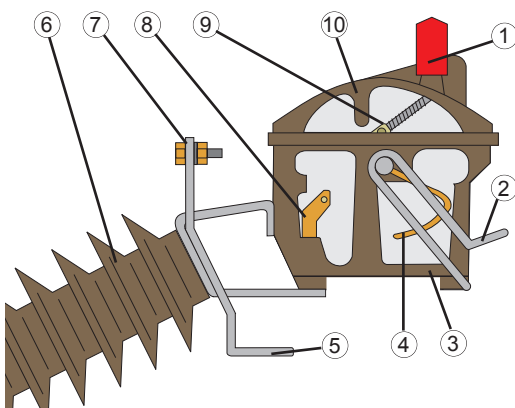
Ein damit in Verbindung stehender Schnellschaltmechanismus im Inneren der Löschkammer schließt und trennt deren Kontakt.

Beim Einschalten schließt zuerst der Hauptkontakt, anschließend der Kontakt in der Löschkammer. Während des Ausschaltens tritt kein äußerer Lichtbogen auf, da beim Öffnen der Hauptkontakte die im Nebenschluss befindliche Löschkammer geschlossen bleibt, bis die Hauptkontakte ausreichend geöffnet sind.

Das Doppeltrennmesser bewegt sich weiter, bis die Trennstellung erreicht ist.

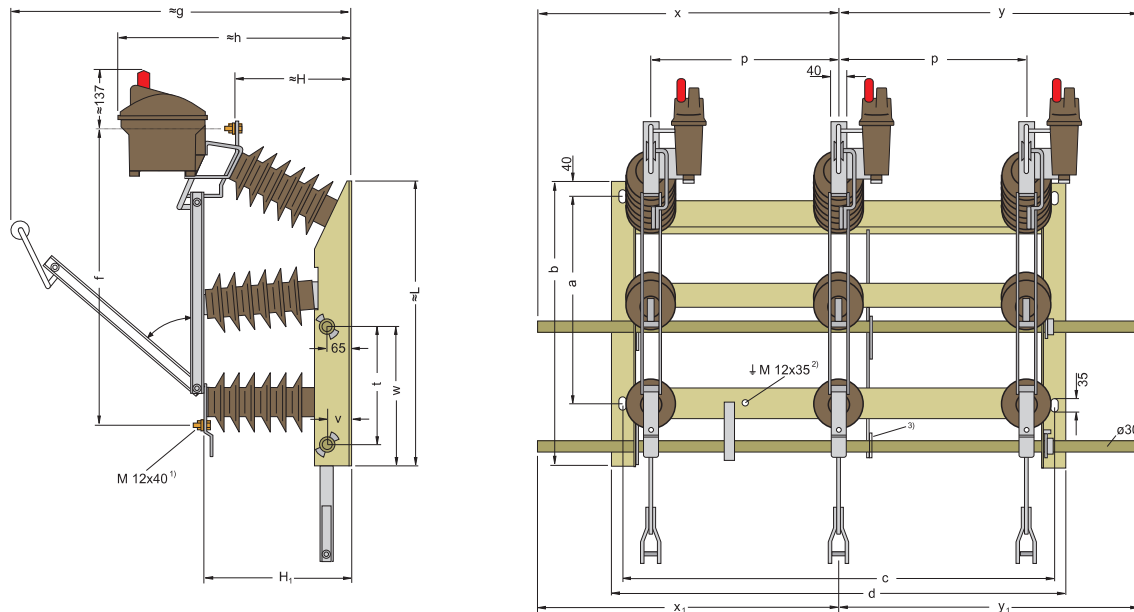
**Die Abschaltung erfolgt in der Löschkammer.  
Die Löschkammer liegt im Nebenschluss.**

## Löschkammer-Schnittmodell



- ① Öleinfüllschraube mit Meßstab und Entlüftungseinrichtung
- ② Gelenkstück (aus nichtrostendem Stahl)
- ③ Löschkammer-Unterteil (im Schnitt)
- ④ Schaltstift
- ⑤ Hauptkontakt
- ⑥ Gießharz-Stützer
- ⑦ Anschlussschiene mit Schraube
- ⑧ Nebenkontakt
- ⑨ Kippmechanik (Schnellschaltung)
- ⑩ Löschkammer-Oberteil (im Schnitt)

## Dreipolige - Freiluft-Lasttrennschalter FLa 15/6400



- 1) Sechskantschraube (verstemmt) mit Mutter, Scheibe und Federring  
 2) Sechskantschraube mit Mutter, Scheibe und Federring  
 3) Stützlager für Erdungsschalterwelle (nur bei 36 kV)

## • ohne Erdungsschalter

Bemessungs- spannung kV	Bemessungs- strom A	Teile-Nr.	p	a	b	c	d	f	≈g	≈h	≈H	H <sub>1</sub>	w	x	y	Gewicht kg	Zeichn.-Nr.
12	630	763 34002	400	500	710	950	1010	741	795	540	261	322	360	700	700	85	FT 3-44085
24	630	763 64003	500	550	760	1150	1210	793	905	620	311	392	375	800	800	104	FT 3-44085
36	630	763 94004	700	750	960	1550	1610	1044	1068	699	390	472	450	950	950	147	FT 3-44085

## • mit Erdungsschalter

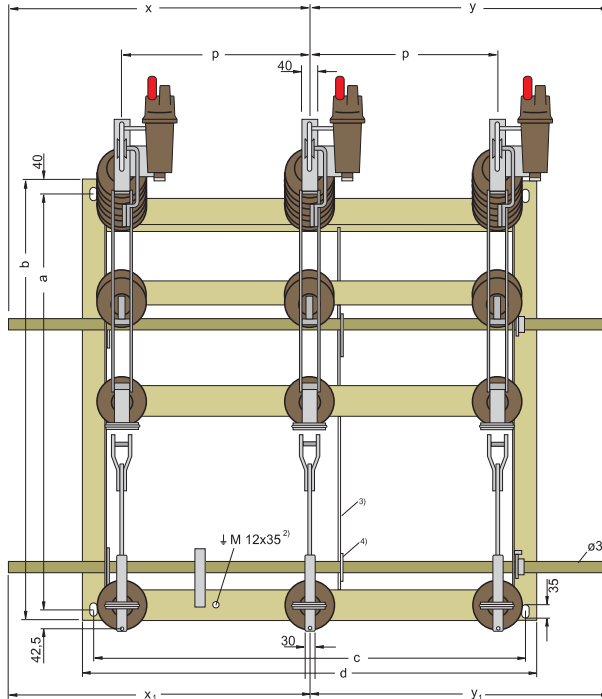
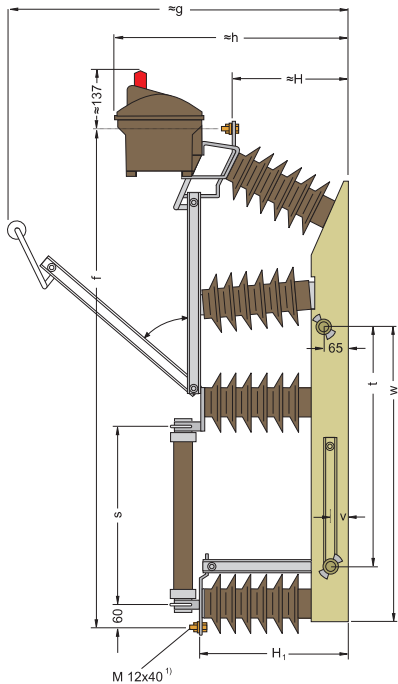
Bemessungs- spannung kV	Bemessungs- strom A	Teile-Nr.	p	≈L	t	v	x <sub>1</sub>	y <sub>1</sub>	Gewicht kg	Zeichn.-Nr.
12	630	763 34502	400	887	300	75	700	700	98	FT 3-44085
24	630	763 64503	500	1017	315	65	800	800	119	FT 3-44085
36	630	763 94504	700	1297	390	65	950	950	165	FT 3-44085

fehlende Maße  
siehe obere Tab.

Ausrüstung mit mechanisch zwangsläufiger Verriegelung zwischen Lasttrenn- und Erdungsschalter, Hilfsschaltern, Motor- und Druckluftantrieben (Prospekt 776) nur auf zusätzliche Bestellung.

## Dreipolige - Freiluft-Lasttrennschalter FLa 15/6410

mit unten gerade angebauten Sicherungsträgern für HH-Sicherungen bis 200 A Bemessungsstrom



- 1) Sechskantschraube (verstemmt) mit Mutter, Scheibe und Federring
- 2) Sechskantschraube mit Mutter, Scheibe und Federring
- 3) Strebe (nur bei 36 kV Variante)
- 4) Stützlager für Erdungsschalterwelle (nur bei 36 kV)

**• ohne Erdungsschalter**

Bemessungs- spannung kV	Bemessungs- strom A	Teile-Nr.	p	a	b	c	d	f	≈g	≈h	≈H	H <sub>1</sub>	w	x	y	Gewicht kg	Zeichn.-Nr.
12	400	763 26002	400	905	967	950	1010	1128,5	795	540	261	322	617	700	700	108	FT 3-44086
24	400	763 56003	500	1105	1167	1150	1210	1330,5	905	620	311	392	782	800	800	133	FT 3-44086
36	400	763 86004	700	1400	1462	1550	1610	1676,5	1068	699	390	472	952	950	950	182	FT 3-44086

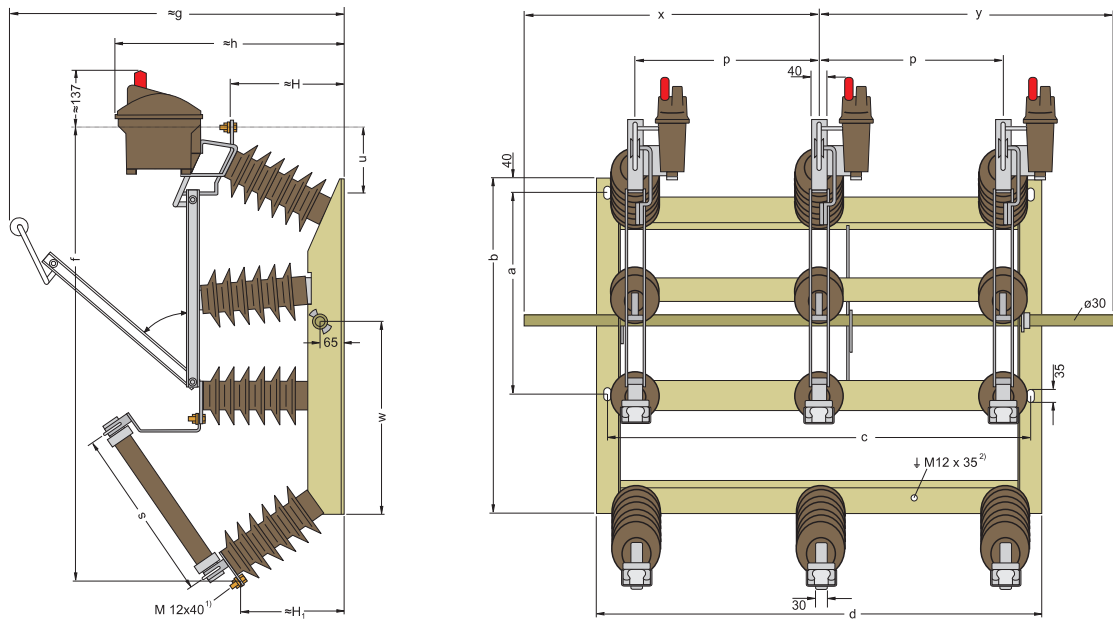
**• mit Erdungsschalter**

Bemessungs- spannung kV	Bemessungs- strom A	Teile-Nr.	p	s	t	v	x <sub>1</sub>	y <sub>1</sub>	Gewicht kg	Zeichn.-Nr.			
12	400	763 26502	400	325	487,5	75		700	700	121	FT 3-44086		
24	400	763 56105	500	475	632,5	65	fehlende Maße siehe obere Tab.			800	800	148	FT 3-44086
36	400	763 86504	700	570	802,5	65		950	950	200	FT 3-44086		

Ausrüstung mit mechanisch zwangsläufiger Verriegelung zwischen Lasttrenn- und Erdungsschalter, Hilfsschaltern, Motor- und Druckluftantrieben (Prospekt 776) nur auf zusätzliche Bestellung.

### Dreipolige - Freiluft-Lasttrennschalter FLa 15/6410

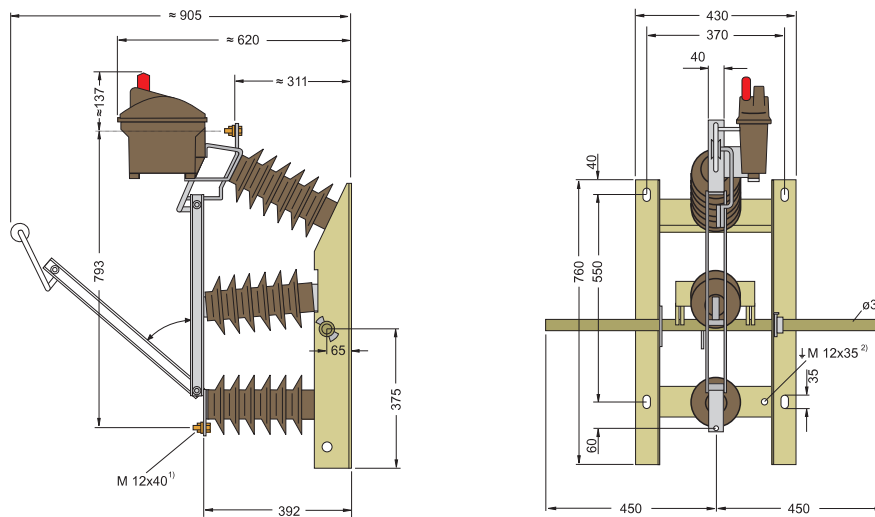
mit unten schräg angebauten Sicherungsträgern für HH-Sicherungen bis 200 A Bemessungsstrom



- 1) Sechskantschraube (verstemmt) mit Mutter, Scheibe und Federring
- 2) Sechskantschraube mit Mutter, Scheibe und Federring

Bemessungs- spannung kV	Bemessungs- strom A	Teile-Nr.	p	a	b	c	d	f	≈g	≈h	≈H	H <sub>1</sub>	u	s	w	x/y	Gewicht kg	Zeichn.-Nr.
12	400	763 28002	400	500	762	950	1010	1045	795	540	261	218	181	325	412	700	81	FT 3-28761
24	400	763 58003	500	550	915	1150	1210	1235	905	620	311	285	183	475	530	800	95	FT 3-28761
36	400	763 88004	700	750	1190	1550	1610	1582	1068	699	390	346	234	570	680	950	142	FT 3-28761

### Einpoliger - Freiluft-Lasttrennschalter FLa 15/6400



- 1) Sechskantschraube (verstemmt) mit Mutter, Scheibe und Federring
- 2) Sechskantschraube mit Mutter, Scheibe und Federring

Bemessungsspannung kV	Bemessungsstrom A	Teile-Nr.	Gewicht kg	Zeichn.-Nr.
24	630	763 62 001	43	FT 4-21504

Ausrüstung mit Hilfsschaltern, Motor- und Druckluftantrieben (Prospekt 776) nur auf zusätzliche Bestellung.





## Anordnung von Antrieben

für Freiluft-Lasttrennschalter FLa 15/6400 und FLa 15/6410 bzw. Freiluft-Trennschalter 6400 und 6410

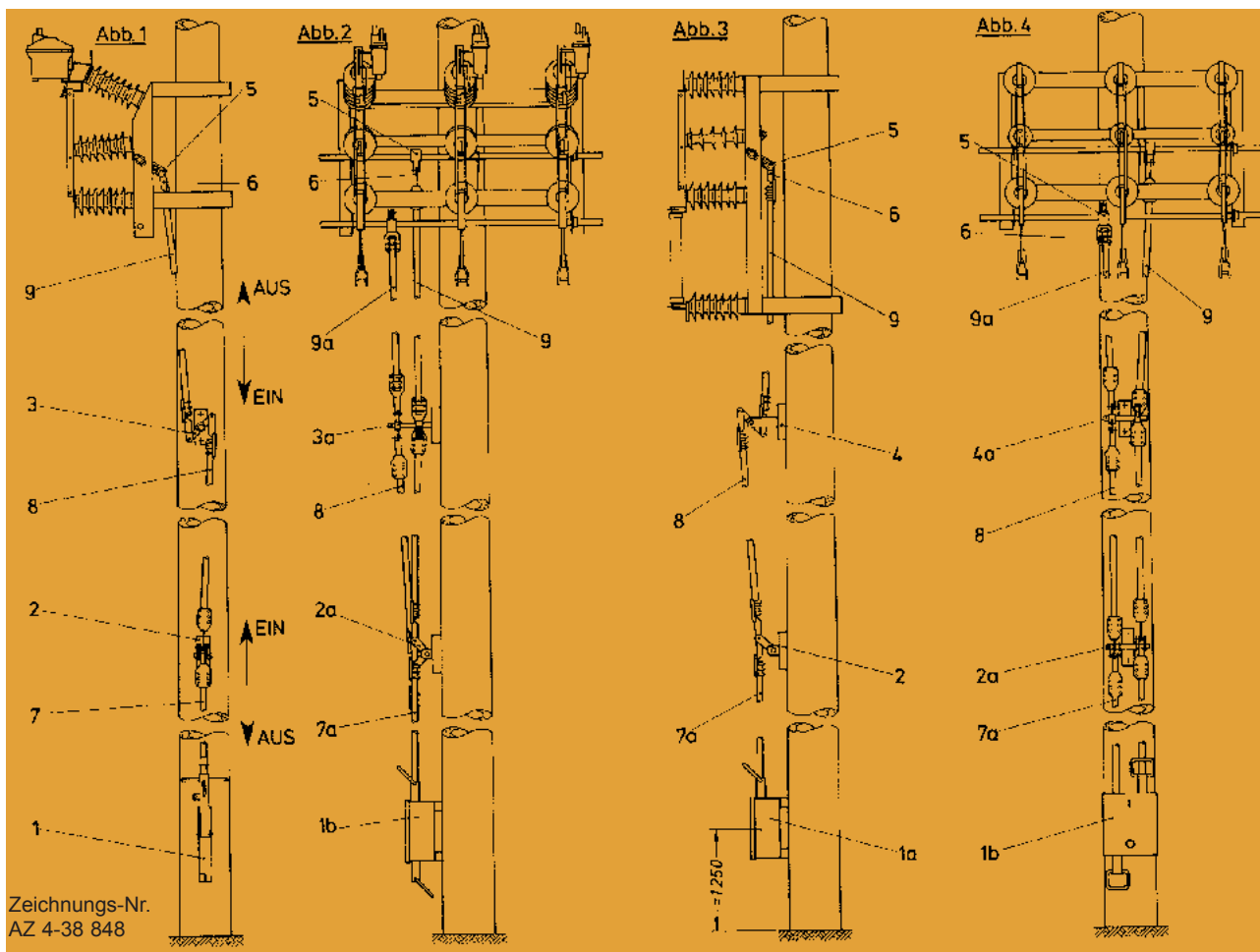


Abb. 1 Lasttrennschalter FLa15/6400 mit Einfachantrieb  
 Abb. 2 Lasttrennschalter FLa15/6400 mit unten angebaurem Erdungsschalter, mit Zweifachantrieb  
 Abb. 3 Trennschalter 6410 mit unten angebauren Sicherungsträgern, mit Einfachantrieb  
 Abb. 4 Trennschalter 6400 mit unten angebaurem Erdungsschalter, mit Zweifachantrieb

Pos. 1 L-Antrieb AZ 4-10 700, Hubweg 140 mm<sup>1)</sup>  
 Pos. 1a Einfach-Kastentrieb AZ 4-7 530/1, Hub 110 od. 140 mm  
 Pos. 1b Zweifach-Kastentrieb AZ 4-7 530/2<sup>2)</sup>  
 Pos. 2 Einfach-Zwischenlager AZ 3-15 936/1  
 Pos. 2a Zweifach-Zwischenlager AZ 3-15 936/2  
 Pos. 3 Einfach-Umkehrlager AZ 3-17 131/1  
 Pos. 3a Zweifach-Umkehrlager AZ 3-17 131/2

Pos. 4 Einfach-Umkehrlager AZ 3-17 130/1  
 Pos. 4a Zweifach-Umkehrlager AZ 3-17 130/2  
 Pos. 5 Gabel-Klemmkurbel AZ 3-9 610/1 (Stichmaß von 73 bis 132,5 mm; Lochteilung 8,5 mm)  
 Pos. 6 Flach-Klemmstangenkopf AZ 3-9 610/7 (mit Gelenkbuchse)  
 Pos. 7 Unteres Gestängerohr, mit Gewinde  
 Pos. 7a Unteres Gestängerohr, mit Lagerbuchse  
 Pos. 8 Gestängerohr  
 Pos. 9 Oberes Gestängerohr für Trenn- bzw. Lasttrennschalter  
 Pos. 9a Oberes Gestängerohr für Erdungsschalter

1) Umstellung auf 110 mm Hubweg möglich  
 2) Hubweg 110 mm bzw. 140 mm einstellbar.  
 Erdungsschalter-Bedienungshebel (linker Hebel) zum Trennschalter-Bedienungshebel mechanisch verriegelt.

Maße, Gewichtsangaben, Abbildungen und Beschreibungen in dieser Liste sind unverbindlich. Änderungen bleiben jederzeit vorbehalten.

**Strom • sicher • schalten**

Gedruckt auf chlorfrei gebleichtem Papier. Der Umwelt zuliebe.

**ELEKTROTECHNISCHE WERKE  
 FRITZ DRIESCHER & SÖHNE GMBH**

85366 MOOSBURG • TEL. (0 87 61) 6 81-0 • FAX (0 87 61) 6 81-1 37  
<http://www.driescher.de> [infoservice@driescher.de](mailto:infoservice@driescher.de)

