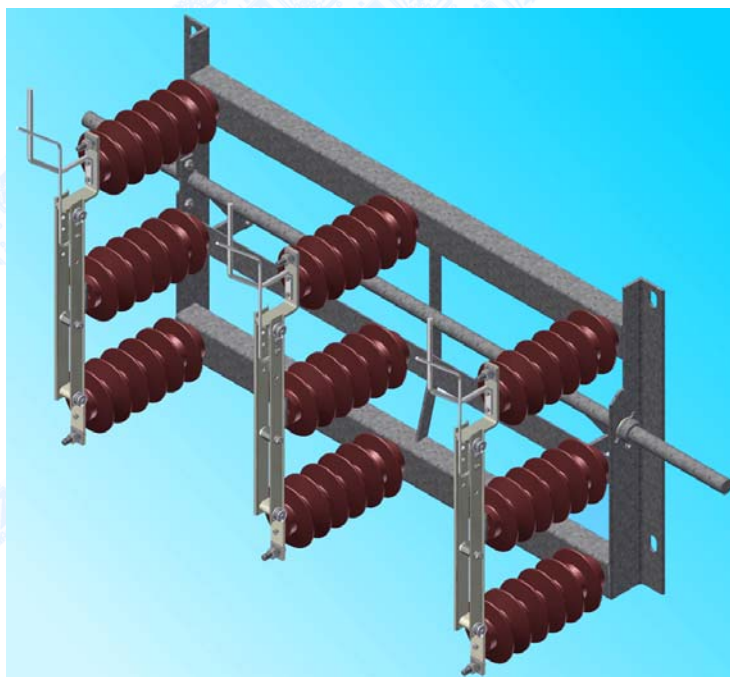


# Venkovní odpínače FTr 25-630/20-H

trojpólové provedení  
jmenovité napětí 25 kV  
jmenovitý proud 630 A



**DRIBO, spol. s r.o.**

Pražákova 36  
619 00 Brno  
Česká republika

Tel.: +420 533 101 111, Fax: +420 543 216 619, E-mail: [dribo@dribo.cz](mailto:dribo@dribo.cz), Internet: <http://www.dribo.cz>

ISO 9001  
ISO 14001  
BUREAU VERITAS  
Certification



## Venkovní odpínače

Venkovní odpínače pro svislou montáž FTr (dříve značené 6400) vyráběné podle dokumentace firmy Driescher, již řadu let dokazují svou vysokou spolehlivost a provozní bezpečnost přímo v provozu ve venkovních sítích vn.

Odpínače vyhovují následujícím normám: ČSN EN 62271-1, ČSN EN 62271-102, ČSN EN 62271-103 a dále PNE 33 3301 a PNE 35 4212.

Jednoduchá a robustní konstrukce odpínačů se vynikajícím způsobem osvědčila v klimaticky nejrozumnějších oblastech.

Základní svařovaný rám je vyroben z otevřených ocelových profilů, jejichž tvar spolehlivě zaručuje dokonalou, na všech místech kontrolovatelnou povrchovou ochranou proti korozi žárovým zinkováním. Žárovým zinkováním jsou chráněny i hřídele odpínačů uložené v bronzových ložiskách a všechny ostatní ocelové díly včetně ověšení.

Všechny proudovodné díly odpínačů jsou vyrobeny z galvanicky postřibřené elektrolytické mědi a tvoří bezesmyčkovou proudovodnou dráhu.

Průřezy vodičů proudovodných částí jsou dostatečným způsobem dimenzovány. Příznivé kontaktní tlaky pružin vyrobených z nerezové oceli vytváří předpoklady pro bezchybné spínání i po mnohaletém provozu odpínače v extrémních provozních podmínkách a také při námraze.

Odpínače jsou dodávány s podpěrkami z cykloalifatické pryskyřice.

Pro místní ovládní odpínačů jsou dodávány ruční pohony.

Odpínače je možné vybavit zapouzdřenými pomocnými spínači (krytí IP 44) umístěnými přímo na rámu přístroje, čímž je zaručena spolehlivá signalizace zapnutí a vypnutí.

Hodnoty zkratové odolnosti jsou dodrženy s velkou rezervou. Tyto hodnoty platí jak pro samotné odpínače, tak pro zabudované uzemňovače.

**Za normálních pracovních podmínek jsou odpínače po dobu dvaceti let bezúdržbové.**

## Technické údaje růžkových odpínačů FTr 25-630/20-H (6400 s růžky)

Jmenovité napětí	U	kV	25
jmenovitý proud	$I_n$	A	630
jmenovitý krátkodobý proud	$I_k$	kA	20
jmenovitý dynamický proud	$I_p$	kA	50
jmenovitý zkratový zapínací proud	$I_{ma}$	kA	6,3
jmenovitý vypínací proud při $\cos 0,7$	$I_{load}$	A	20
vypínací proud nezátíženého transformátoru	$I_{nitr}$	A	4
vypínací proud nezátíženého kabelu	$I_{cc}$	A	10

## Hodnoty výdržných napětí odpínačů

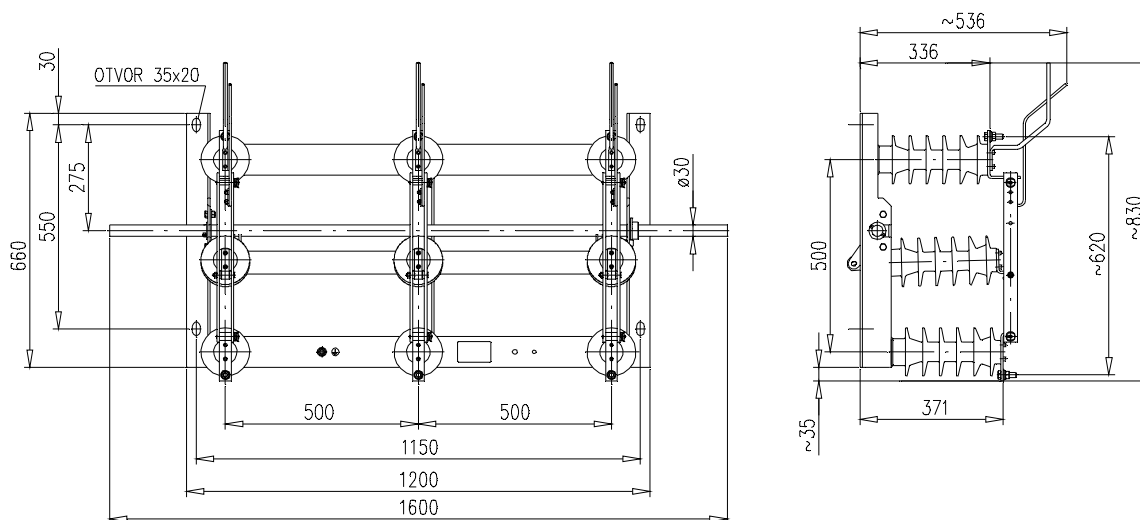
jmenovité napětí	kV	25
<b>jmenovité jedninutové krátkodobé výdržné střídavé napětí průmyslového kmitočtu za sucha i za deště</b>		
proti zemi a mezi póly	kV	50
v odpojovací dráze	kV	60
<b>jmenovité výdržné napětí při atmosférickém impulzu</b>		
proti zemi a mezi póly	kV	125
v odpojovací dráze	kV	145

## Klimatické podmínky

maximální teplota	°C	+ 40
minimální teplota	°C	- 30
maximální relativní vlhkost vzduchu	%	100
maximální tlak větru	Pa (m/s)	700 (34)
maximální tloušťka ledu nebo námrazy	mm	20
typická nadmořská výška	m n.m.	do 1000

Použití ve vyšších nadmořských výškách konzultujte s výrobcem.

## Venkovní odpínače FTr (6400 s růžky)



Označení	U <sub>r</sub> [kV]	I <sub>r</sub> [A]	Popis přístroje	Obj. číslo	hmotnost cca [kg]
FTr 25-630/20-H	25	630	svislý odpínač s růžky, epoxidové podpěrky	06010010PM	88

## Sestava pohonů odpínačů FTr na JB

10,5 m

12 m

