

Venkovní spínací přístroje pro trakční aplikace

aktuálně dodávaná provedení pro SŽ
jmenovité napětí 25 kV AC a 3 kV DC
jmenovitý proud do 3150 A



DRIBO, spol. s r.o.

Pražákova 36
619 00 Brno
Česká republika

Tel.: +420 533 101 111, Fax: +420 543 216 619, E-mail: dribo@dribo.cz, Internet: <http://www.dribo.cz>

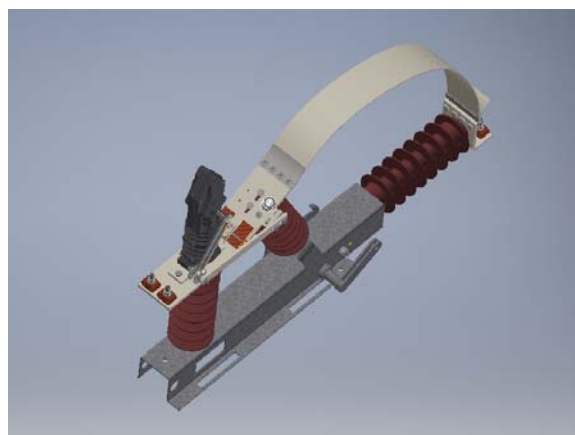
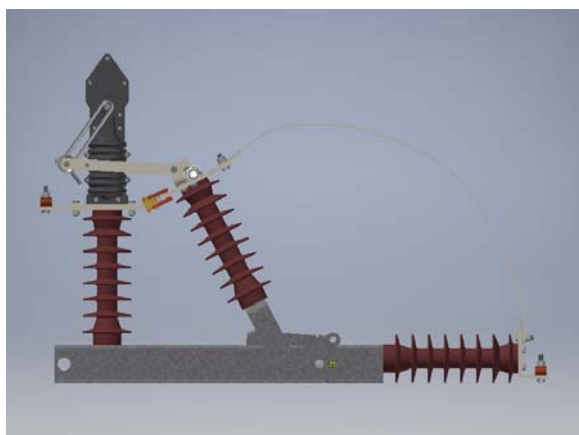
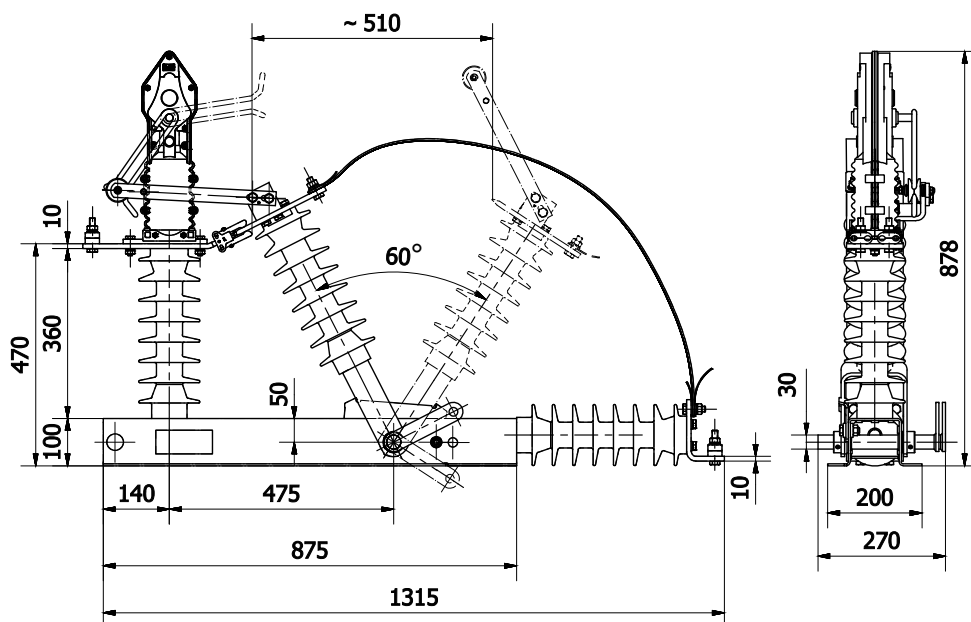


Odpínače pro střídavou trakci

Jednopolový venkovní odpínač Fla 15/97-1B P

- provedení odpínače Fla 15/97-1B s oběma pevnými přívody – výkyvný kontakt odpínače je spojen s druhým pevným přívodem na přidaném izolátoru páskami
- odpínače jsou k dispozici v provedeních bez uzemňovače, s uzemňovačem (U) nebo s izolovaně odděleným uzemňovačem (IU)

jmenovité napětí	U_n	25 kV
jmenovitý proud	I_r	2000 A
jmenovitá napětí spínacího přístroje	U_{Ne}	27,5 kV
jmenovité impulzní napětí	U_{Ni}	200 kV
jmenovité krátkodobé výdržné napětí průmyslového kmitočtu	U_d	95 kV
jmenovitý kmitočet	f_r	50 Hz
jmenovitý vypínací proud	I_{load}	2000 A
jmenovitý vypínací proud nezatíženého kabelu	I_{cc}	32 A
jmenovitý krátkodobý výdržný proud	I_k	20 kA
jmenovitá doba trvání zkratového proudu	t_k	3 s
jmenovitý dynamický výdržný proud	I_p	50 kA
jmenovitý zkratový zapínací proud	I_{ma}	16 kA
povrchová dráha izolátoru	s	820 mm

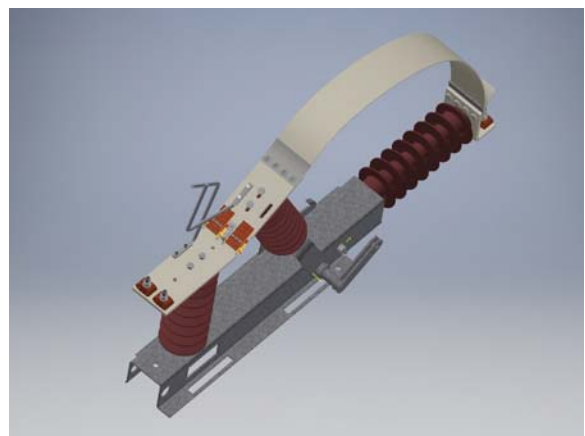
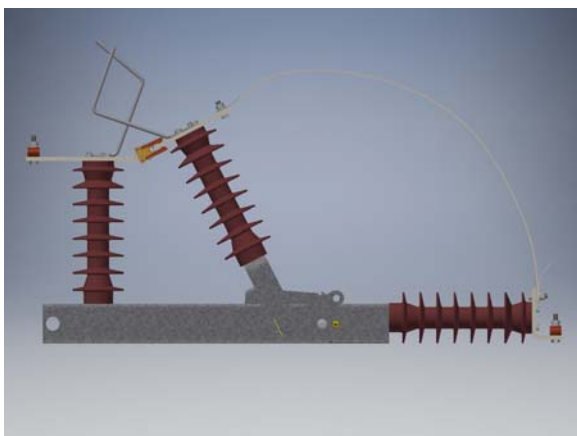
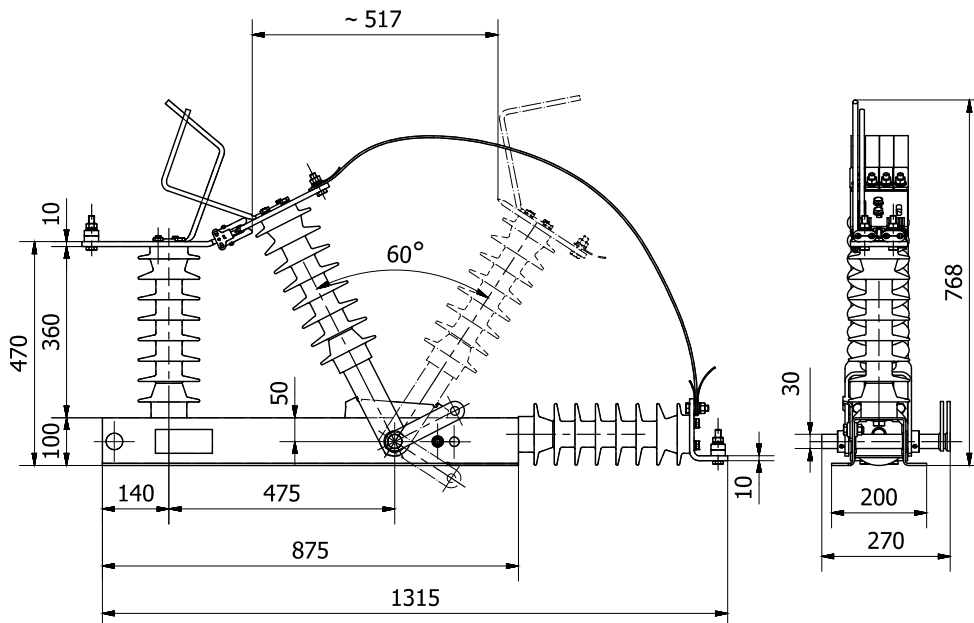


Odpojovače pro střídavou trakci

Jednopolový venkovní odpojovač FTr-1B P

- provedení odpojovače FTr 25-2000-1B s oběma pevnými přívody – výkyvný kontakt odpojovače je spojen s druhým pevným přívodem na přidaném izolátoru páskami
- alternativa k odpínači ve stejném konstrukčním provedení
- odpojovače jsou k dispozici v provedeních bez uzemňovače, s uzemňovačem (U) nebo s izolovaně odděleným uzemňovačem (IU)

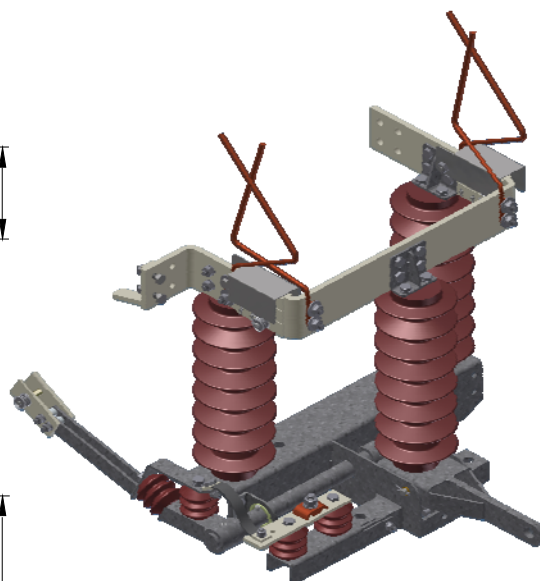
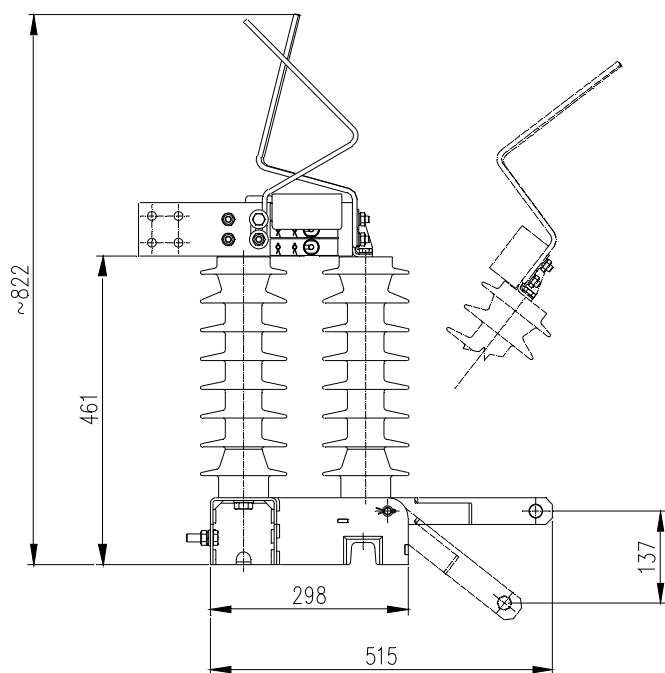
jmenovité napětí	U_n	25 kV
jmenovitý proud	I_r	2000 A
jmenovitá napětí spínacího přístroje	U_{Ne}	27,5 kV
jmenovité impulzní napětí	U_{Ni}	200 kV
jmenovité krátkodobé výdržné napětí průmyslového kmitočtu	U_d	95 kV
jmenovitý kmitočet	f_r	50 Hz
jmenovitý vypínací proud nezátíženého transformátoru	I_{ntr}	9 A
jmenovitý vypínací proud nezátíženého kabelu	I_{cc}	6 A
jmenovitý krátkodobý proud	I_k	20 kA
jmenovitá doba zkratu	t_k	3 s
jmenovitý dynamický proud	I_p	50 kA
povrchová dráha izolátoru	s	820 mm



Jednopolový venkovní odpojovač FTr 25-2000/31,5-1B

- provedení s dvojitým přerušením kontaktu a dvěma pevnými přívody
- odpojovače jsou k dispozici v provedeních bez uzemňovače, s uzemňovačem (U) nebo s izolovaně odděleným uzemňovačem (IU)

jmenovité napětí soustavy	U_n	25 kV
jmenovitý proud	I_r	2000 A
jmenovité napětí spínacího přístroje	U_{Ne}	27,5 kV
jmenovité impulzní napětí proti zemi	U_{Ni}	200 kV
jmenovité impulzní napětí v odpojené dráze	U_{Ni}	220 kV
jmen. krátkodobé výdržné napětí průmyslového kmitočtu proti zemi	U_d	95 kV
jmen. krátkodobé výdržné napětí průmyslového kmitočtu v odpojené dráze	U_d	110 kV
jmenovitý kmitočet	f_r	50 Hz
jmenovitý krátkodobý výdržný proud	I_k	31,5 kA
jmenovitá doba zkratu	t_k	3 s
jmenovitý dynamický výdržný proud	I_p	80 kA
povrchová dráha izolátoru	s	824 mm

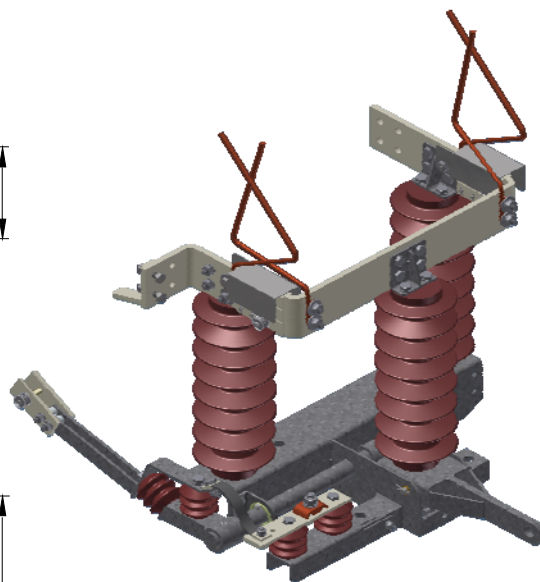
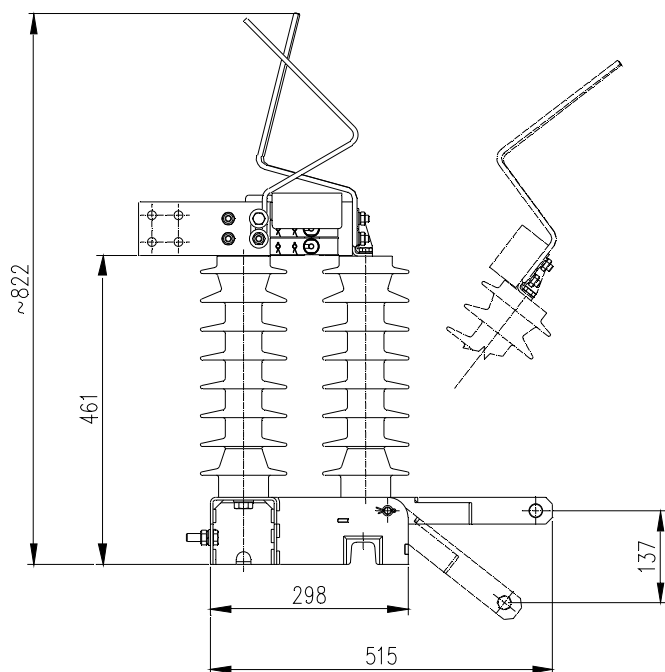


Odpojovače pro konverzi DC → AC

Jednopolový venkovní odpojovač FTr 25-3150/31,5-1B

- z hlediska elektrických parametrů (napětí a proud) je tento typ schopen provozu jak na DC, tak na AC trakci
- provedení s dvojitým přerušením kontaktu a dvěma pevnými přívody
- odpojovače jsou k dispozici v provedeních bez uzemňovače, s uzemňovačem (U) nebo s izolovaně odděleným uzemňovačem (IU)

jmenovité napětí soustavy	U_n	25 kV
jmenovitý proud	I_r	3150 A
jmenovité napětí spínacího přístroje	U_{Ne}	27,5 kV
jmenovité impulzní napětí proti zemi	U_{Ni}	200 kV
jmenovité impulzní napětí v odpojené dráze	U_{Ni}	220 kV
jmen. krátkodobé výdržné napětí průmyslového kmitočtu proti zemi	U_d	95 kV
jmen. krátkodobé výdržné napětí průmyslového kmitočtu v odpojené dráze	U_d	110 kV
jmenovitý kmitočet	f_r	50 Hz
jmenovitý krátkodobý výdržný proud	I_k	31,5 kA
jmenovitá doba zkratu	t_k	3 s
jmenovitý dynamický výdržný proud	I_p	80 kA
povrchová dráha izolátoru	s	824 mm

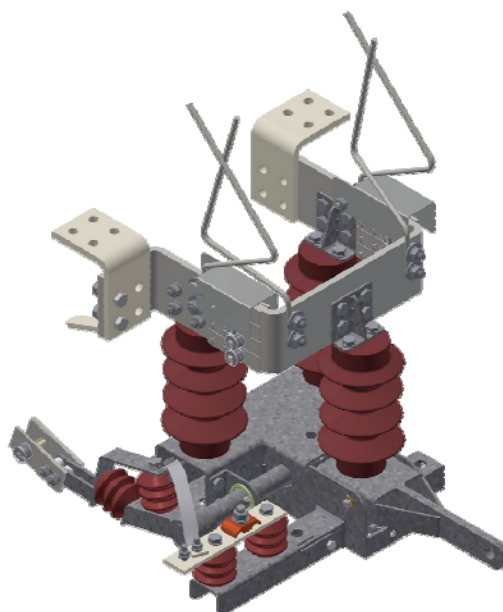
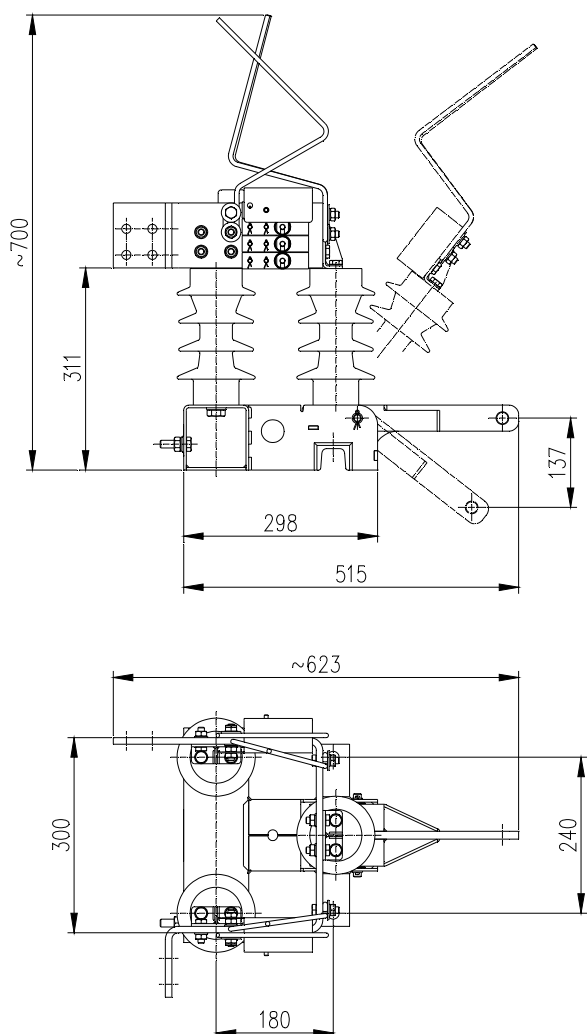


Odpojovače pro stejnosměrnou trakci

Jednopolový venkovní odpojovač FTr 3-2000/31,5 a FTr 3-3150/31,5

- provedení s dvojitým přerušením kontaktu a dvěma pevnými přívody
- odpojovače jsou k dispozici v provedeních bez uzemňovače, s uzemňovačem (U) nebo s izolovaně odděleným uzemňovačem (IU)

	FTr 3-2000/31,5	FTr 3-3150/31,5
jmenovité napětí	U_n	3 kV DC
jmenovitý provozní proud	I_{ne}	2000 A 3150 A
jmenovité napětí zařízení	U_{Ne}	3,6 kV DC
jmenovité izolační napětí	U_{Nm}	4,8 kV
jmen. krátkodobé výdržné napětí průmyslového kmitočtu proti zemi	U_a	40 kV
jmen. krátkodobé výdržné napětí průmyslového kmitočtu v odpojené dráze	U_a	48 kV
jmenovité impulzní výdržné napětí proti zemi	U_{Ni}	125 kV
jmenovité impulzní výdržné napětí v odpojovací dráze	U_{Ni}	145 kV
jmenovitý krátkodobý výdržný proud	I_{ncw}	31,5 kA
jmenovitá vypínací a zapínací schopnost		200 A
třída použití dle ČSN EN 50123-4		kategorie I
povrchová dráha izolátoru	s	600 mm

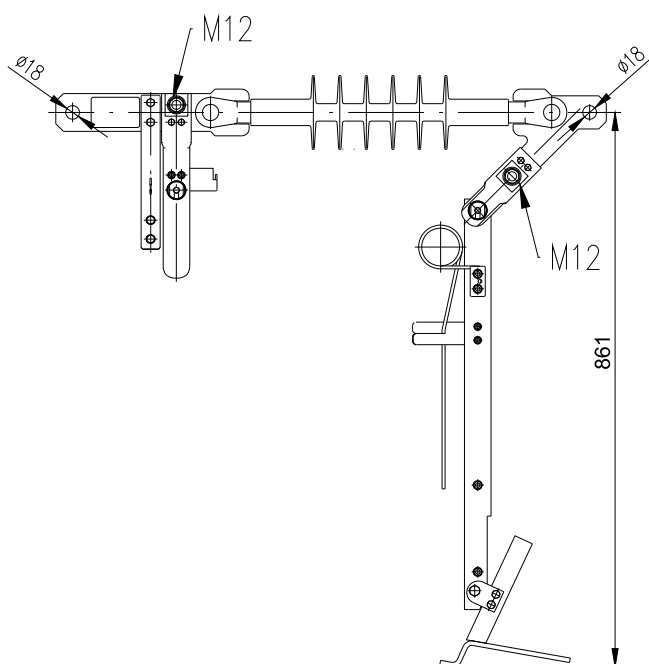
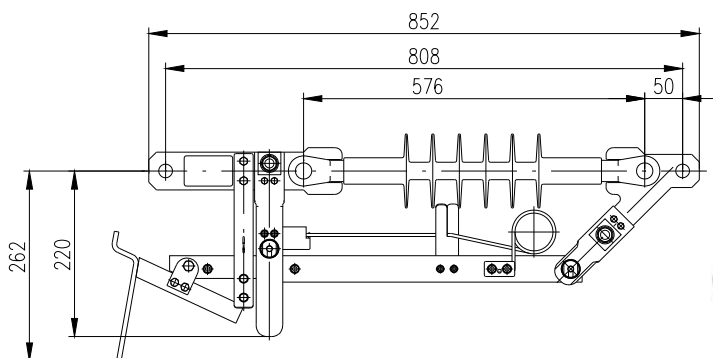


Odpojovače pro střídavou trakci – speciální provedení

Jednopolový venkovní odpojovač FTr-1B P

- pro montáž ke konzole nebo do rozpětí vodičů
- ovládání izolační manipulační tyčí

jmenovité napětí soustavy	U_n	25 kV
jmenovitý proud	I_r	1250 A
jmenovité napětí spínacího přístroje	U_{Ne}	27,5 kV
jmenovité impulzní napětí v odpojené dráze	U_{Ni}	210 kV
jmen. krátkodobé výdržné napětí průmyslového kmitočtu v odpojené dráze	U_d	95 kV
jmenovitý kmitočet	f_r	50 Hz
jmenovitý krátkodobý výdržný proud	I_k	16 kA
jmenovitá doba zkratu	t_k	1 s
jmenovitý dynamický výdržný proud	I_p	40 kA



Bližší informace k jednotlivým přístrojům jsou uvedeny v samostatných katalozích.

Ke všem uvedeným typům jsou k dispozici platné technické podmínky / souhlas s použitím výrobku.